

Spare Parts Catalog

Reservdelskatalog

TRAX



permobil

Trax

Spare Parts Catalog *Reservdelskatalog*

Produced and published by Permobil AB, Sverige
Edition no. 2, 2003-09
Order no. 201228-SV-0
PAB no: 1228:2

Framtagen och utgiven av Permobil AB, Sverige
Utgåva 2, 2003-09
Artikelnr: 201228-SV-0
PAB nr: 1228:2

| Contents | Page |
|-------------------------------------|-------------|
| Table of Contents Eng. | 4 |
| Catalog Organization..... | 6 |
| Position List | 8 |
| Ordering..... | 10 |
| Item Number Codes/Order Sample..... | 12 |
| Rear wheel assembly | 14 - 15 |
| Front suspension..... | 16 - 19 |
| Steering stick..... | 20 - 21 |
| Servosteering | 22 - 23 |
| Extender Man..... | 24 - 25 |
| Extender PWR..... | 26 - 27 |
| Seat tube fixed pos | 28 - 29 |
| Seat elevator | 30 - 31 |
| Seat swivel Man. | 32 - 33 |
| Seat swivel PWR..... | 34 - 35 |
| Covers | 36 - 37 |
| Driving unit and brake release..... | 38 - 39 |
| Electronic and cables | 40 - 43 |
| Trax-seat TRS | 44 - 45 |
| Index Numerical Order | 46 - 53 |
| Index Alphabetical Order ENG | 54 - 61 |
| Index Alphabetical Order SV | 62 - 69 |

| Innehåll | Sida |
|---|---------|
| Innehållsförteckning | 5 |
| Katalogens uppbyggnad..... | 7 |
| Beskrivning positionslista | 9 |
| Beställningsförfarande | 11 |
| Koder till artikelnumret/Beställningsexempel..... | 13 |
| Bakvagn | 14 - 15 |
| Framvagn | 16 - 19 |
| Styrspak | 20 - 21 |
| Servostyrning | 22 - 23 |
| Längdjustering Man..... | 24 - 25 |
| Längdjustering El | 26 - 27 |
| Fast sitsrör..... | 28 - 29 |
| Sitslyft..... | 30 - 31 |
| Sitsvridning Man..... | 32 - 33 |
| Sitsvridning El..... | 34 - 35 |
| Kåpor..... | 36 - 37 |
| Drivpaket | 38 - 39 |
| Elektronik och Kablage | 40 - 43 |
| Trax-sits TRS | 44 - 45 |
| Register nummerordning..... | 46 - 53 |
| Register namnordning ENG | 54 - 61 |
| Register namnordning SV | 62 - 69 |

The catalog is composed of three sections.

The first section, pages 2 - 5, describes the structure of the catalog and shows how to use the item numbers when ordering spare parts. This section also contains a sample order.

The second section, pages 6 - 39 contains exploded diagrams and position lists.

The third section consists of two indexes; one with the parts in numerical order and the other is alphabetized by part name.

Position List Description

The Pos-list consists:

- A =** indicates the sparepart-group covered by the catalog.
- B =** indicates part of the sparepart-group and picture number.

- C =** *under C there are five columns:*
 - 1 =** Position number
 - 2 =** Total number of given pos-no.
 - 3 =** Part number
 - 4 =** Name in English and Swedish
 - 5 =** Remarks

Main Part

A main part does not have by any dots before the name.

Number

The number stated before a main part indicates the total number for the entire wheelchair.

Sub-part

A sub-part has from *one to three dots* before the name.

One dot before the name indicates that the part is included in the closest part above **without** a dot.

A part with two dots is included in the closest part above one dot.

A part with three dots is included in the closest part above two dots.

Number

The number stated before a sub-part refers to what is included in a main part. Even if there are three of a main part the number of sub-parts refers to how many are included in one main part only.

Example 1:

Brake unit driv unit, pos 6, includes the following parts with one dot before the name, in other words pos. 7-8.

Example 2:

When a wheel (pos. 17) is ordered the number stated in the catalog is two. In other words there are two wheels on the chassis. But if you look at the sub-parts pos 18-20 the number is only half of what is required to equip the chair with two complete wheels. The numbers before the sub-parts refer to the number of details for one wheel only.

Katalogen är uppbyggd i tre delar:

Första delen, sid 4 - 13, beskriver hur katalogen är uppbyggd samt visar hur artikelnumret används vid beställning av reservdel. I denna del finns även ett beställningsexempel.

Andra delen, sid 14 - 45, visar sprängskisser och positionslistor.

Tredje delen, sid 46 - 69, består av två register; ett i artikelnummerordning och ett i namnordning.

Beskrivning av positionslistor

Pos-listan består av:

- A** = visar vilken reservdelsgrupp katalogen beskriver.
B = visar vilken del av gruppen som avses samt bildnummer. (Se sid 3)
- C** = *under C finns fem kolumner:*
- 1 = Positionsnummer
 - 2 = Antal av aktuellt pos-nr.
 - 3 = Detaljnummer
 - 4 = Benämning på svenska och engelska
 - 5 = Anmärkning (exempel)

Huvudartikel

En huvudartikel har ingen markering (punkt) framför benämningen.

Antal

Det angivna antalet framför en huvudartikel är det sammanlagda antalet för hela produkten.

Underartikel

En underartikel har *en till tre punkter* framför benämningen.

En punkt framför benämningen markerar att artikeln ingår i närmsta artikel ovanför, **utan** punkt.

Artikel med två punkter ingår i närmsta artikel ovanför med en punkt.

Artikel med tre punkter ingår i närmsta artikel ovanför med två punkter.

Antal

Det angivna antalet framför en underartikel avser vad som ingår i en huvudartikel.

Även om det finns tre stycken av huvudartikeln, anger antalet underartiklar hur många som ingår i endast en huvudartikel.

Ex 1:

I Magnetbroms drivpaket. Pos. 6, ingår de efterföljande poser som har en punkt före beteckningen, Alltså i pos 6 ingår poserna 7 och 8.

Ex 2:

Beställs ett hjul, pos. 17, så står det att antalet är två. Det finns med andra ord två stycken hjul på denna stol. Men om man tittar på antalet underartiklar pos 18-25 är antalet bara hälften av vad som behövs för att få stolen komplett med två hjul. Här avser antalet endast ett av hjulen.

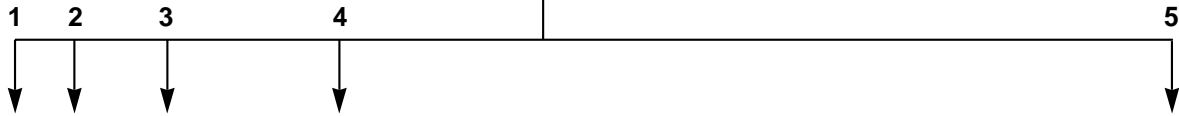
A

B

Spare Parts Catalog TRAX

Driving unit and brake release - Picture 1012

C



| Pos no | Pcs | Part no | Description | Benämning | Remark Anmärkning |
|--------|-----|---------|-------------------------------|------------------------------|-------------------|
| 1 | 1 | 308191 | DRIVMOT/GEAR 18:1 | DRIVMOT/VÄX 18:1 | |
| 1 | 1 | 308669 | DRIVMOT/GEAR 26:1 | DRIVMOT/VÄX 26:1 | NORGE |
| 2 | 1 | 308193 | * NOISE SUPPRESS KIT EMC | * AVSTÖRN.SATS EMC | |
| 3 | 2 | 600237 | ** WASHER BRB 5.3x10x1 fzb | ** BRICKA BRB 5.3x10x1 fzb | |
| 4 | 2 | 601165 | ** SCREW MC6S 5x 16 fzb | ** SKRUV MC6S 5x 16 fzb | |
| 5 | 2 | 602704 | ** SCREW MRT-TT M4x8 fzb | ** SKRUV MRT-TT M4x8 fzb | |
| 6 | 1 | 308775 | BRAKE UNIT DRIV UNIT V.2 | MAGNETBROMS D.PAKET V.2 | Ex 1. |
| 7 | 1 | 308645 | * DECAL BRAKE UNIT | * DEKAL MAGNETBROMS | |
| 8 | 1 | 307789 | * BRAKE DISK | * BROMSLAMELL | |
| 9 | 1 | 600271 | CIRCLIP SgA 10 | SPÅRRING SgA 10 | |
| 10 | 2 | 600188 | SCREW MC6S 5x 8 fzb | SKRUV MC6S 5x 8 fzb | |
| 11 | 1 | 308230 | BRAKE REL | BROMSFRIG | |
| 12 | 2 | 600237 | * WASHER BRB 5.3x10x1 fzb | * BRICKA BRB 5.3x10x1 fzb | |
| 13 | 2 | 600188 | * SCREW MC6S 5x 8 fzb | * SKRUV MC6S 5x 8 fzb | |
| 14 | 1 | 308229 | * WIRE 630 BRAKE REL | * WIRE 630 BROMSFRIG | |
| 15 | 1 | 602495 | ** SCREW MC6S 5x 55 fzb | ** SKRUV MC6S 5x 55 fzb | |
| 16 | 1 | 600237 | ** WASHER BRB 5.3x10x1 fzb | ** BRICKA BRB 5.3x10x1 fzb | |
| 17 | 2 | 308894 | WHEEL 3.50x10" REAR DEEP | HJUL 3.50x10" BAK GROV | Ex 2. |
| 18 | 1 | 308180 | * RIM 2.10-10" REAR | * FÄLG 10" BAK | |
| 19 | 1 | 600771 | * WASHER TBR SB 8.4x26x5 | * BRICKA TBR SB 8.4x26x5 | |
| 20 | 1 | 601831 | * LOCK WASH N-LOCK 8x16.6 | * BRICKA LÅSBR N-LOCK 8x16.6 | GLUED |
| 21 | 1 | 601075 | * SCREW MC6S 8x 30 fzb ESL | * SKRUV MC6S 8x 30 fzb ESL | |
| 22 | 1 | 601305 | * PLASTIC PLUG THREAD DRIVE W | * PLASTPL GÅNGAD DRIVHJUL | |
| 23 | 1 | 602531 | * TUBE 3.50x10" REAR DEEP | * SLANG 3.50x10" BAK GROVT | |
| 24 | 1 | 602379 | * TIRE 3.50x10" REAR DEEP | * DÄCK 3.50x10" BAK GROV | |
| 25 | 1 | 308641 | * REFLECTOR RIM REAR | * REFLEX FÄLG BAK | |
| 26 | 2 | 308181 | WHEEL 3.00x10" REAR | HJUL 3.00x10" BAK | |
| 27 | 1 | 600863 | * TUBE 3.00-10" REAR | * SLANG 3.00x10" BAK | |
| 28 | 1 | 602384 | * TIRE 3.00-10" REAR | * DÄCK 3.00x10" BAK | |
| 29 | 1 | 308433 | BATTERY RET | BATTERIHÅLL | |
| 30 | 2 | 600227 | * LOCKING NUT M6 fzb | * LÅSMUTTER M 6 fzb | |
| 31 | 2 | 600196 | * SCREW MC6S 6x 30 fzb | * SKRUV MC6S 6x 30 fzb | |



| Pos no | Pcs | Part no | Description | Benämning | Remark Anmärkning |
|--------|-----|---------|-------------------------------|------------------------------|-------------------|
| 1 | 1 | 308191 | DRIVMOT/GEAR 18:1 | DRIVMOT/VÄX 18:1 | |
| 1 | 1 | 308669 | DRIVMOT/GEAR 26:1 | DRIVMOT/VÄX 26:1 | NORGE |
| 2 | 1 | 308193 | * NOISE SUPPRESS KIT EMC | * AVSTÖRN.SATS EMC | |
| 3 | 2 | 600237 | ** WASHER BRB 5.3x10x1 fzb | ** BRICKA BRB 5.3x10x1 fzb | |
| 4 | 2 | 601165 | ** SCREW MC6S 5x 16 fzb | ** SKRUV MC6S 5x 16 fzb | |
| 5 | 2 | 602704 | ** SCREW MRT-TT M4x8 fzb | ** SKRUV MRT-TT M4x8 fzb | |
| 6 | 1 | 308775 | BRAKE UNIT DRIV UNIT V.2 | MAGNETBROMS D.PAKET V.2 | Ex 1. |
| 7 | 1 | 308645 | * DECAL BRAKE UNIT | * DEKAL MAGNETBROMS | |
| 8 | 1 | 307789 | * BRAKE DISK | * BROMSLAMELL | |
| 9 | 1 | 600271 | CIRCLIP SgA 10 | SPÅRRING SgA 10 | |
| 10 | 2 | 600188 | SCREW MC6S 5x 8 fzb | SKRUV MC6S 5x 8 fzb | |
| 11 | 1 | 308230 | BRAKE REL | BROMSFRIG | |
| 12 | 2 | 600237 | * WASHER BRB 5.3x10x1 fzb | * BRICKA BRB 5.3x10x1 fzb | |
| 13 | 2 | 600188 | * SCREW MC6S 5x 8 fzb | * SKRUV MC6S 5x 8 fzb | |
| 14 | 1 | 308229 | * WIRE 630 BRAKE REL | * WIRE 630 BROMSFRIG | |
| 15 | 1 | 602495 | ** SCREW MC6S 5x 55 fzb | ** SKRUV MC6S 5x 55 fzb | |
| 16 | 1 | 600237 | ** WASHER BRB 5.3x10x1 fzb | ** BRICKA BRB 5.3x10x1 fzb | |
| 17 | 2 | 308894 | WHEEL 3.50x10" REAR DEEP | HJUL 3.50x10" BAK GROV | Ex 2. |
| 18 | 1 | 308180 | * RIM 2.10-10" REAR | * FÄLG 10" BAK | |
| 19 | 1 | 600771 | * WASHER TBR5B 8.4x26x5 | * BRICKA TBR5B 8.4x26x5 | |
| 20 | 1 | 601831 | * LOCK WASH N-LOCK 8x16.6 | * BRICKA LÅSBR N-LOCK 8x16.6 | GLUED |
| 21 | 1 | 601075 | * SCREW MC6S 8x 30 fzb ESL | * SKRUV MC6S 8x 30 fzb ESL | |
| 22 | 1 | 601305 | * PLASTIC PLUG THREAD DRIVE W | * PLASTPL GÄNGAD DRIVHJUL | |
| 23 | 1 | 602531 | * TUBE 3.50x10" REAR DEEP | * SLANG 3.50x10" BAK GROVT | |
| 24 | 1 | 602379 | * TIRE 3.50x10" REAR DEEP | * DÄCK 3.50x10" BAK GROV | |
| 25 | 1 | 308641 | * REFLECTOR RIM REAR | * REFLEX FÄLG BAK | |
| 26 | 2 | 308181 | WHEEL 3.00x10" REAR | HJUL 3.00x10" BAK | |
| 27 | 1 | 600863 | * TUBE 3.00-10" REAR | * SLANG 3.00x10" BAK | |
| 28 | 1 | 602384 | * TIRE 3.00-10" REAR | * DÄCK 3.00x10" BAK | |
| 29 | 1 | 308433 | BATTERY RET | BATTERIHÅLL | |
| 30 | 2 | 600227 | * LOCKING NUT M6 fzb | * LÅSMUTTER M 6 fzb | |
| 31 | 2 | 600196 | * SCREW MC6S 6x 30 fzb | * SKRUV MC6S 6x 30 fzb | |

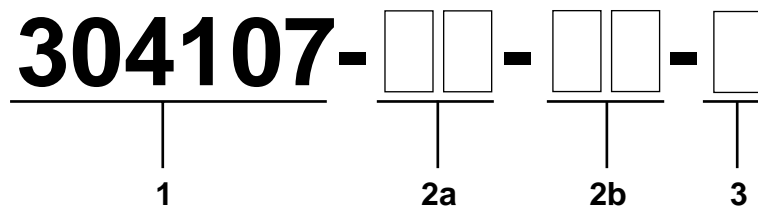
When placing an order the following information must always be provided:

- Number
- Wheelchair model
- Wheelchair serial number (located on the frame)
- Part name (as stated in the spare parts catalog)
- Part number
(Part number instructions follow below.)

Part Number

A part number consists of three parts:

| | | |
|------------|---|---|
| 1 | = | Item number |
| 2 a | = | Color code plastic/paint |
| 2 b | = | Color code upholstery (upholstered parts) |
| 3 | = | Form |



1. The item number consists of six digits and is the part's "ID-number" and forms the body of the part number.
- 2a. Code position 2a always states the color of a plastic or painted surface. The code for galvanized/untreated is also stated here. If the item is not upholstered the code position 2b is excluded from the part number.
- 2b. When a part has padded details with upholstery in addition to plastic or painted surfaces the code position 2b indicates the type of upholstery.

Occasionally a part consists of plastic, painted surface(s) and upholstery. It is then assumed that the color is Anthracite grey (code 38). In such cases code position 2a refers to the plastic and code position 2b refers to the type of upholstery.

3. The last digit refers to the form of the part; Right, Left or Neutral. It is also indicated here if the part is sold in packages. Please refer to the list of codes that follows.

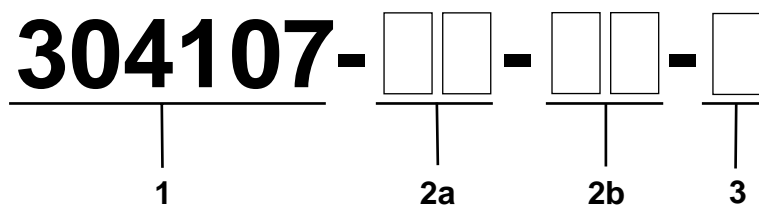
Vid beställning av reservdelar skall följande alltid anges:

- Antal
- Rullstolsmodell
- Rullstolens tillverkningsnummer (återfinns på ramen)
- Artikelns benämning (använd samma som i reservdelskatalogen)
- Artikelnummer
(Hur du anger artikelnummer framgår nedan.)

Artikelnummer

Artikelnumret består av tre delar:

| | | |
|------------|---|---------------------------------------|
| 1 | = | Detaljnummer |
| 2 a | = | Färgkod plast/lack |
| 2 b | = | Färgkod klädsel (artikel med klädsel) |
| 3 | = | Utförande |



- 1.** Detaljnumret som består av sex siffror, är artikelns "ID-nummer" och bildar stommen i artikelnumret.
- 2a.** Kodplats 2a anger alltid färgen på plast eller lackad yta. Här anges också koden för förzinkad/obehandlad. Om detaljen inte har klädsel, utesluts kodplats 2b i artikelnumret.
- 2b.** När en artikel förutom plast eller lackad yta, även består av stoppade detaljer med klädsel, anger kodplats 2b typ av klädsel.

Ibland händer det att en artikel består av både plast, lackad yta och klädsel. Då förutsätts att lacken är Antracitgrå (kod 38). I kodplats 2a anges i detta fall plasten och i kodplats 2b, typ av klädsel.
- 3.** Sista siffran anger artikelns utförande; Höger, vänster eller neutral. Här anges även om artikeln säljs i flerpäck. *Se lista över koder.*

Part Number Codes

Color Codes for Plastic and Painted Surfaces (a)

| | | | |
|----|---------------|----|---|
| 00 | Black | 19 | White Metallic (resembles silver) |
| 02 | Red | 20 | Black Metallic |
| 03 | Orange | 28 | Sparkling Grey |
| 04 | Yellow | 29 | White Metallic/Anthracite Grey |
| 06 | Blue | 36 | Dark Blue |
| 08 | Grey | 38 | Anthracite Grey |
| 09 | White | 40 | Black Structure varnish |
| 16 | Blue Metallic | 99 | Galvanized, untreated or when there is no dominant color. |

Remark:

For more detailed information about a specific product, please contact Permobil

Color Codes for Upholstery (2b)

| | |
|----|---|
| 10 | Geometry 333 (black base, colorful pattern) |
| 20 | Strix 99 (black base, discrete pattern) |
| 80 | Check (Grey base white black grid) |
| 90 | Skai (black imitation leather) |

Form Codes (3)

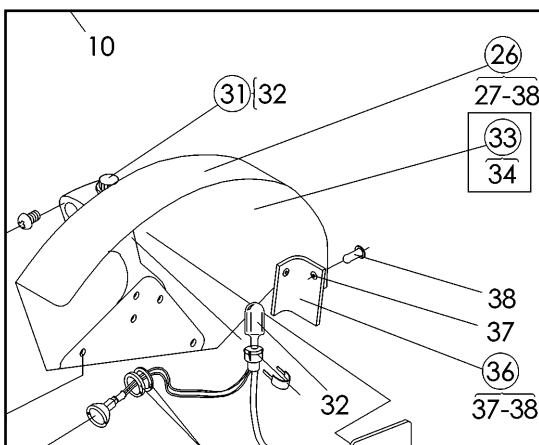
| | |
|---|---------|
| 0 | Neutral |
| 1 | Right |
| 2 | Left |

Sample Order

This is how to order a "Fender" to the right side:

Find pos. 33 and make a note of the item number. Your covers is painted orange and so you want an orange fender. Find the color code for orange in the list of color codes for plastic and painted surfaces. Find the form code for right model in the list of form codes.

The part number is as follows: **308662-03-1**



| | | | | |
|----|---|--------|----------------------------------|--------------------------------|
| 23 | 1 | 308647 | *** DECAL EL. INTAKE | *** DEKAL LADDSTRÖM |
| 24 | 4 | 600481 | *** SCREW MRX-Z 3x 8 fzb | *** SKRUV MRX-Z 3x 8 fzb |
| 25 | 4 | 600230 | *** NUT M6M 3 fzb | *** MUTTER M6M 3 fzb |
| 26 | 2 | 308809 | * FENDER INCL. LIGHTS | * FRAMSKÄRM INKL BELYSN |
| 27 | 1 | 307833 | ** LIGHTS/TURN SIGNAL LENS | ** BELYSNING / BLINKERS |
| 28 | 1 | 602380 | *** BULB 26/4 HEADLIGHT | *** GLÖDL. 26/4W STRÄLK. |
| 29 | 1 | 307834 | *** INSTALL KIT LIGHTS/TURN SIGN | *** MONT SATS BEL BLINK |
| 30 | 2 | 600047 | **** SCREW MRX-Z 3x 12 fzb | **** SKRUV MRX-Z 3x 12 fzb |
| 31 | 1 | 602575 | **** TURN SIGNAL LENS TR | **** SIDOBLINKGLAS |
| 32 | 1 | 603044 | **** BULB 24/5 SIGNAL LIGHT REAR | **** GLÖDL. BL. TR22020 24V/5w |
| 33 | 1 | 308662 | ** FENDER FRONT | ** FRAMSKÄRM |
| 34 | 2 | 602243 | *** SCREW MRX-Z 4x 6 fzb | *** SKRUV MRX-Z 4x 6 fzb |
| 35 | 3 | 601625 | * SCREW MRX-SEMS 5x12 | * SKRUV MRX-SEMS 5x12 |
| 36 | 1 | 310108 | *** MUDGUARD KIT FRONT | *** STÄNKSKYDDSSATS |
| 37 | 2 | 600829 | **** WASHER BRB 4.3X12X1 fzb | **** BRICKA BRB 4.3X12X1 fzb |
| 38 | 2 | 602133 | **** DUMMY RIVET AL/AC 4.0X12.7 | **** BLINDNIT AL/AC 4.0X12.7 |

Koder till artikelnumret

Färgkoder plast och lackade ytor (2a)

| | |
|----------------|--|
| 00 Svart | 19 Vitmetallic (liknande silver) |
| 02 Röd | 20 Svartmetallic |
| 03 Orange | 28 Gråmetallic |
| 04 Gul | 29 Silver/antracitgrå |
| 06 Blå | 36 Mörkblå |
| 08 Grå | 38 Antracitgrå |
| 09 Vit | 40 Svart strukturlack |
| 16 Blåmetallic | 99 Förzinkad, obehandlad eller om ingen dominant färg finns. |

Anm:

För mer exakt information om vad som gäller för respektive produkt, kontakta Permobil AB.

Färgkoder klädsel (2b)

| |
|--|
| 10 Geometry 333 (svart bas, färgglatt mönster) |
| 20 Strix 99 (svart bas, diskret mönster) |
| 80 Check (grå bas med svart rutsystem) |
| 90 Skai (svart syntetläder) |

Koder utförande (3)

| |
|-----------|
| 0 Neutral |
| 1 Höger |
| 2 Vänster |

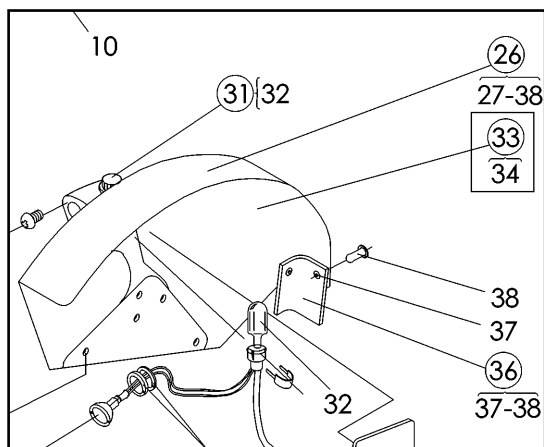
Beställningsexempel

Så här beställer Du en "Framskärm" till högersida:

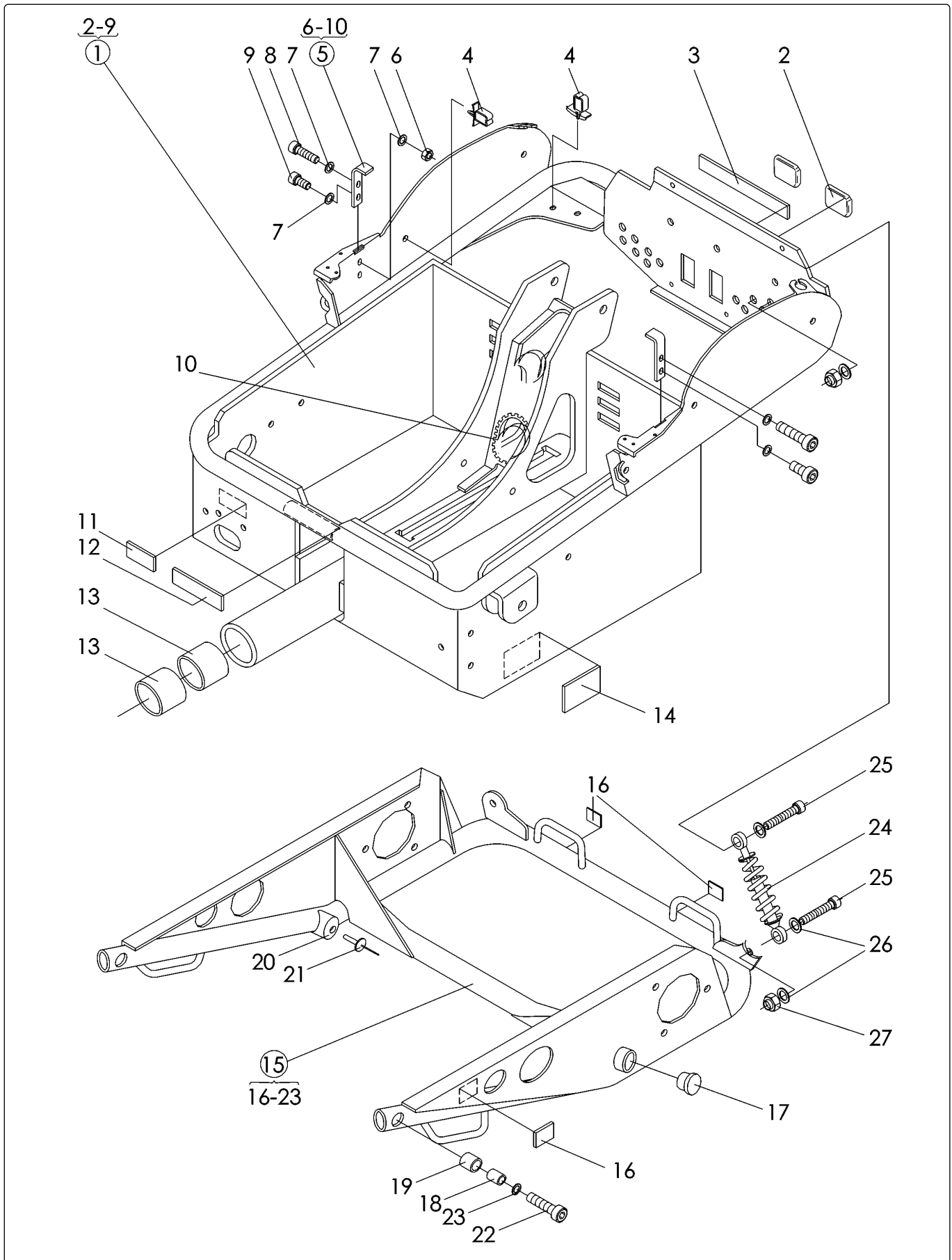
Leta fram pos. 33 och anteckna detaljnumret. Dina kåpor är orange, alltså vill du ha en orange framskärm. Sök i färgkodstabellen för plaster och lackade ytor efter färgkoden för orange. Kontrollera vilken kod höger utförandet har i utförande tabellen.

Artikelnumret kommer då att se ut enligt följande:

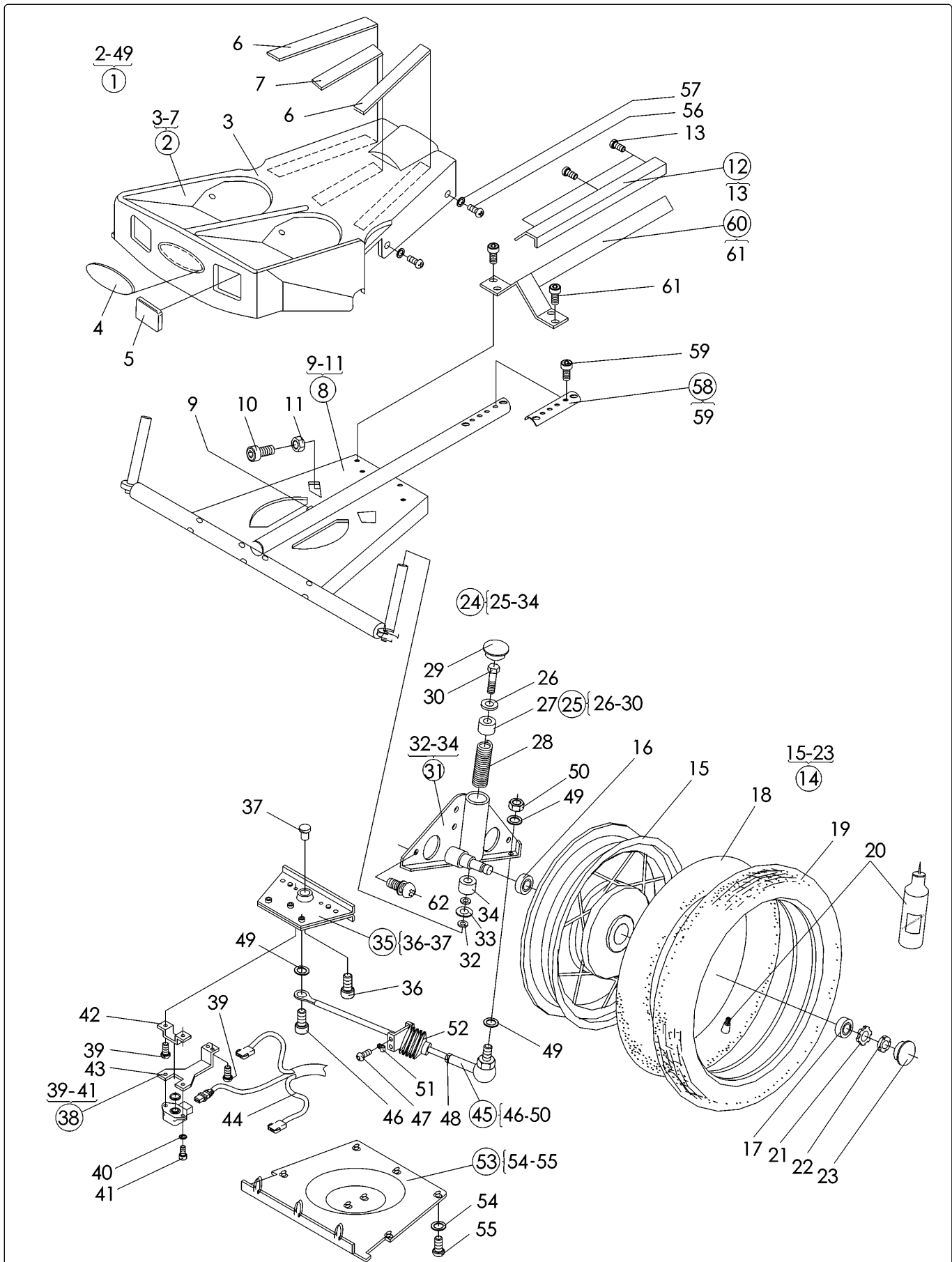
308662-03-1



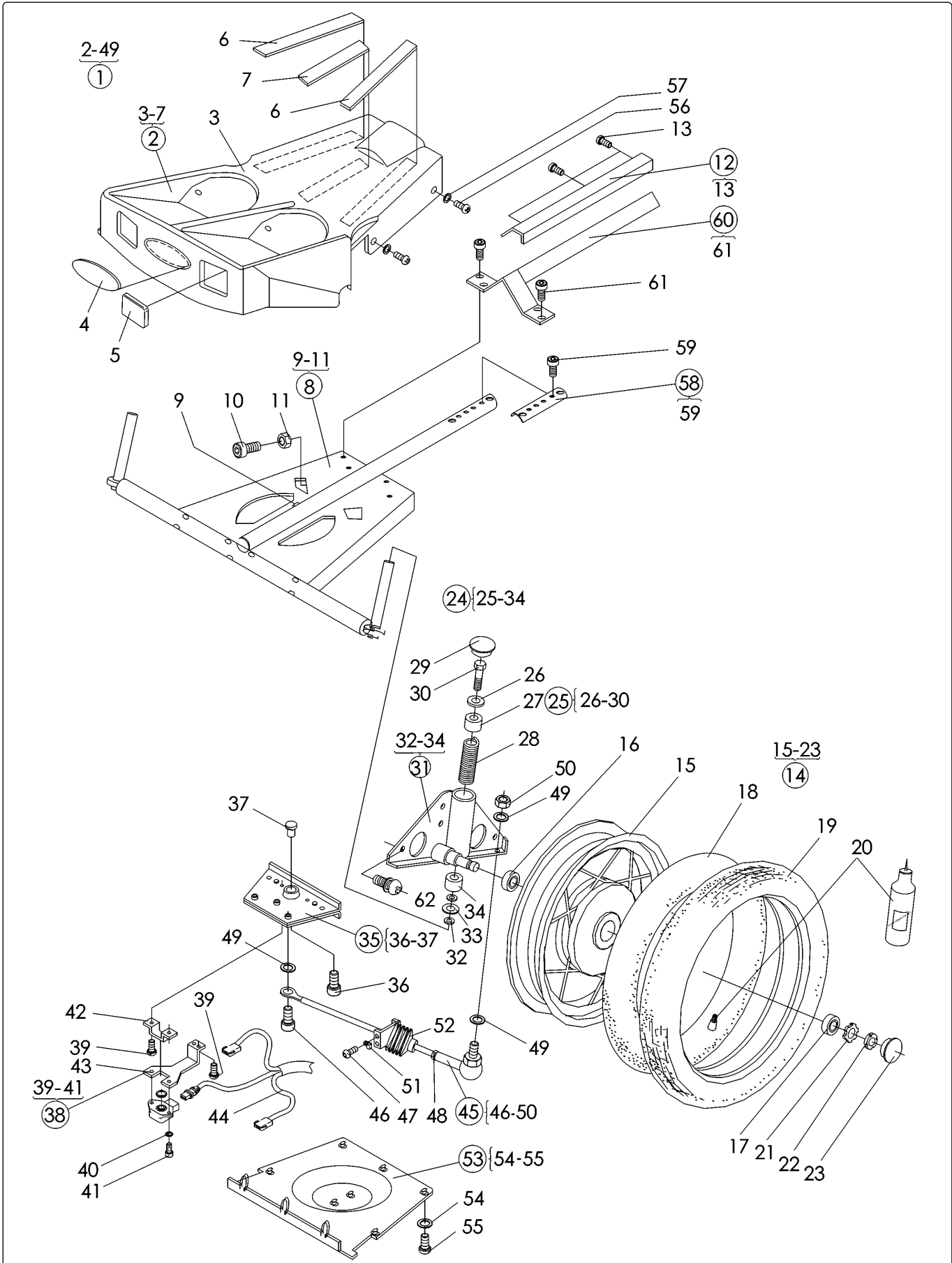
| | | | | |
|----|---|--------|----------------------------------|--------------------------------|
| 23 | 1 | 308647 | *** DECAL EL. INTAKE | *** DEKAL LADDSTRÖM |
| 24 | 4 | 600481 | *** SCREW MRX-Z 3x 8 fzb | *** SKRUV MRX-Z 3x 8 fzb |
| 25 | 4 | 600230 | *** NUT M6M 3 fzb | *** MUTTER M6M 3 fzb |
| 26 | 2 | 308809 | * FENDER INCL. LIGHTS | * FRAMSKÄRM INKL BELYSN |
| 27 | 1 | 307833 | ** LIGHTS/TURN SIGNAL LENS | ** BELYSNING / BLINKERS |
| 28 | 1 | 602380 | *** BULB 26/4 HEADLIGHT | *** GLÖDL. 26/4W STRÅLK. |
| 29 | 1 | 307834 | *** INSTALL KIT LIGHTS/TURN SIGN | *** MONT SATS BEL BLINK |
| 30 | 2 | 600047 | **** SCREW MRX-Z 3x 12 fzb | **** SKRUV MRX-Z 3x 12 fzb |
| 31 | 1 | 602575 | **** TURN SIGNAL LENS TR | **** SIDOBLINKGLAS |
| 32 | 1 | 603044 | **** BULB 24/5 SIGNAL LIGHT REAR | **** GLÖDL. BL. TR22020 24V/5w |
| 33 | 1 | 308662 | ** FENDER FRONT | ** FRAMSKÄRM |
| 34 | 2 | 602243 | *** SCREW MRX-Z 4x 6 fzb | *** SKRUV MRX-Z 4x 6 fzb |
| 35 | 3 | 601625 | * SCREW MRX-SEMS 5x12 | * SKRUV MRX-SEMS 5x12 |
| 36 | 1 | 310108 | *** MUDGUARD KIT FRONT | *** STÄNKSKYDDSSATS |
| 37 | 2 | 600829 | **** WASHER BRB 4.3X12X1 fzb | **** BRICKA BRB 4.3X12X1 fzb |
| 38 | 2 | 602133 | **** DUMMY RIVET AL/AC 4.0X12.7 | **** BLINDNIT AL/AC 4.0X12.7 |



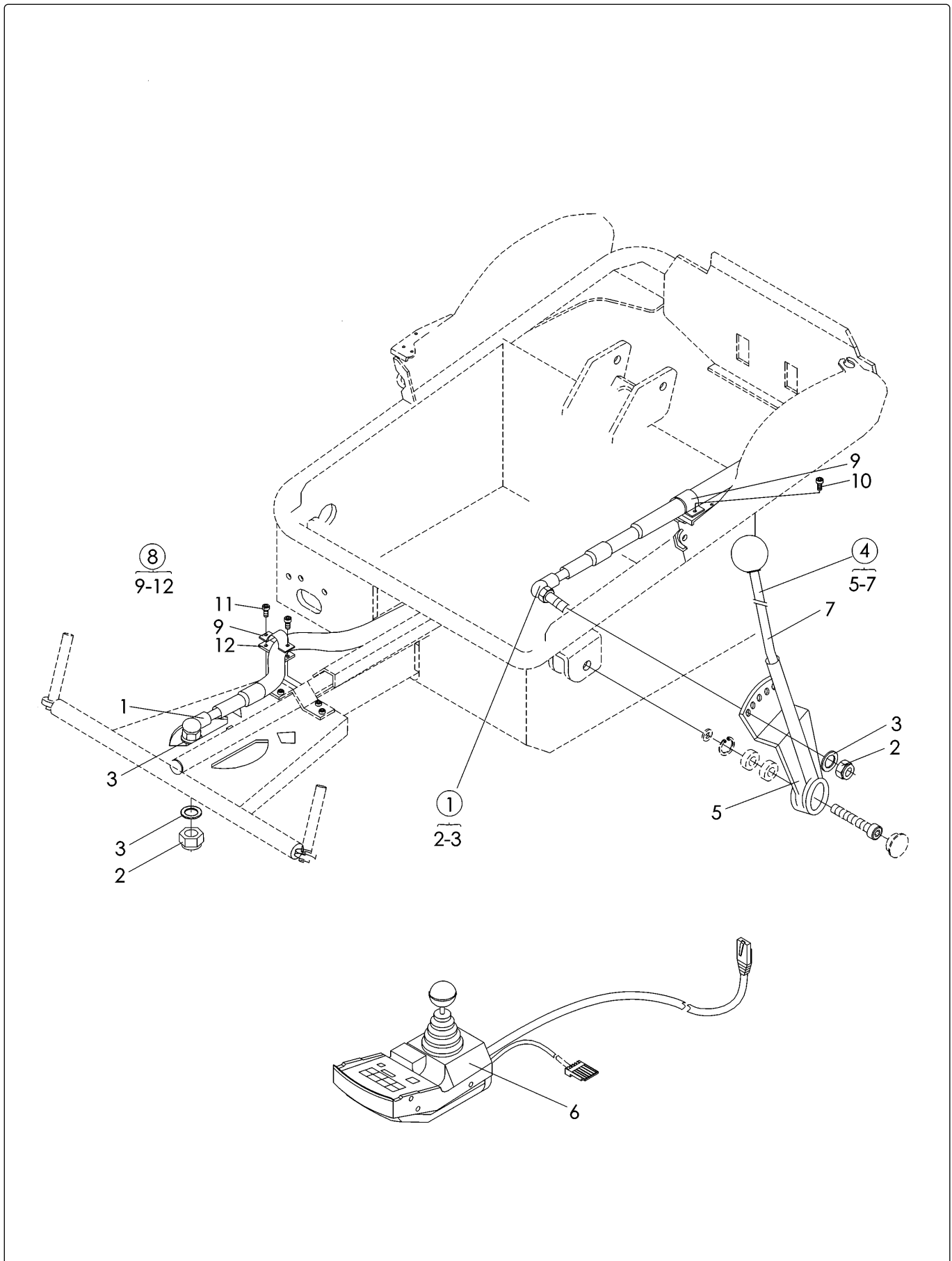
| Pos no. | Pcs | Part number | Description | Benämning | Remark Anmärkning |
|---------|-----|-------------|------------------------------|----------------------------|-------------------|
| 1 | 1 | 308130 | FRAME | RAM | |
| 2 | 2 | 308639 | * REFLECTOR KIT REAR | * REFLEXSATS BAK | |
| 3 | 1 | 308649 | * DECAL CONNEKTION BOX | * DEKAL KONTAKTBOX | |
| 4 | 6 | 602510 | * CABLE HOLD HCMP06 B12-20 | * KABELFÄSTE HCMP06 B12-20 | |
| 5 | 1 | 309023 | * GUSSET SET FRAME | * STÖDVINKELSATS | |
| 6 | 4 | 600226 | ** LOCKING NUT M5 fzb | ** LÅSMUTTER M5 fzb | |
| 7 | 8 | 600237 | ** WASHER BRB 5.3x10x1 fzb | ** BRICKA BRB 5.3x10x1 fzb | |
| 8 | 2 | 600543 | ** SCREW MC6S M5x20 fzb | ** SKRUV MC6S M5x20 fzb | |
| 9 | 2 | 600190 | ** SCREW MC6S M5x14 fzb | ** SKRUV MC6S M5x14 fzb | |
| 10 | 1 | 602454 | * EDGE MOULDING MGS-3-01 | * KANTLIST MGS-3-01 | |
| 11 | 1 | 308642 | * DECAL MAIN FUSE | * DEKAL HUVUDSÄKRING | |
| 12 | 1 | 308467 | * DECAL BRAKE RELEASE | * DEKAL BROMSFRIG. | |
| 13 | 2 | 602420 | * SLIDE BEARING 40/44x40A | * GLIDLAGER 40/44x40A | |
| 14 | 2 | 602535 | * REFLECTOR 42-158 SIDE | * REFLEX 42-158 SIDA | |
| 15 | 1 | 308640 | FRAME LOWER | RAM UNDRE TR | |
| 16 | 4 | 308533 | * DECAL HOOKBRACKET | * DEKAL FÄSTKROKAR | |
| 17 | 1 | 602404 | * PLASTIC PLUG SFL 16 | * PLASTPLUGG SFL 16 | |
| 18 | 2 | 308174 | * SPACER TUBE 26 Y14/10 | * DISTANSRÖR 26 Y14/10 | |
| 19 | 2 | 601331 | * SLIDE BEARING 14 1625A | * GLIDLAGER 14 1625A | |
| 20 | 2 | 602536 | * GLIDER DK25710S | * GLIDKLACK DK25710S | |
| 21 | 2 | 602537 | * DUMMY RIVET AL/AC 4.8x10.3 | * BLINDNIT AL/AC 4.8x10.3 | |
| 22 | 1 | 601551 | SCREW MC6S M10x45 | SKRUV MC6S M10x45 | |
| 23 | 2 | 600241 | WASHER BRB 10.5x20x2 | BRICKA BRB 10.5x20x2 | |
| 24 | 2 | 602385 | SHOCK ABSORBER | STÖTDÄMPARE | |
| 25 | 4 | 601367 | SCREW MC6S M10x40 fzb | SKRUV MC6S M10x40 fzb | |
| 26 | 6 | 602164 | WASHER BRB 10.5x22x2 fzb | BRICKA BRB 10.5x22x2 fzb | |
| 27 | 4 | 600229 | LOCKING NUT M10 fzb | LÅSMUTTER M10 fzb | |



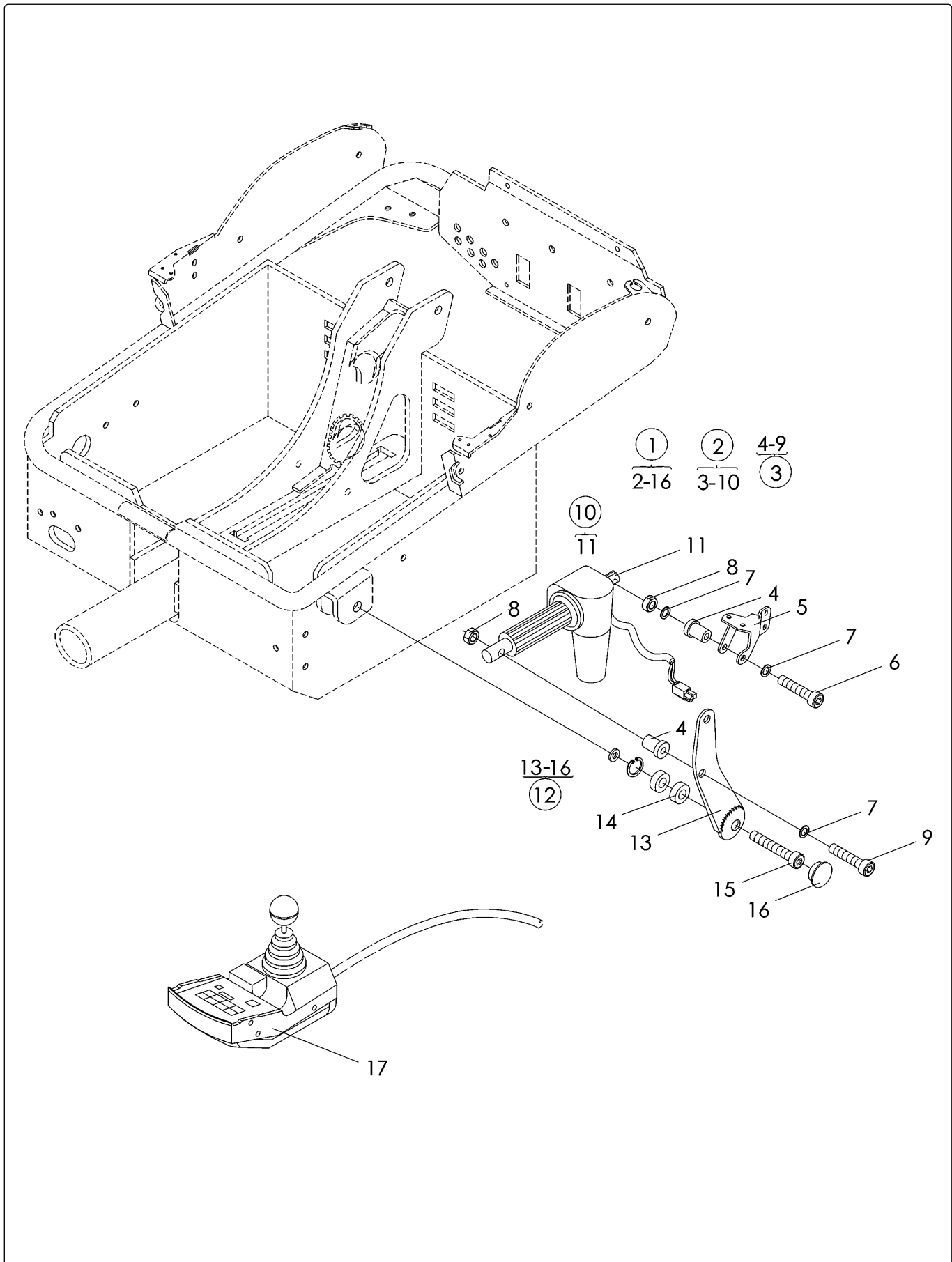
| Pos no. | Pcs | Part number | Description | Benämning | Remark Anmärkning |
|---------|-----|-------------|---------------------------------|--------------------------------|-------------------|
| 1 | 1 | 307575 | FRONT SUSP | FRAMVAGN | |
| 2 | 1 | 308663 | * FOOTPLATE | * FOTPL | |
| 3 | 1 | 308657 | ** FOOTPLATE PLASTIC | ** FOTPLATTA PLAST | |
| 4 | 1 | 306200 | ** DECAL "PERMOBIL" | ** DEKAL "PERMOBIL" | |
| 5 | 2 | 308866 | ** REFLECTOR FOOTPL. | ** REFLEX FOTPL. | |
| 6 | 2 | 602678 | ** NON-SLIP TAPE W=25 L=230 | ** HALKSKYDDSTAPE B=25 L=230 | |
| 7 | 1 | 602677 | ** NON-SLIP TAPE W=25 L=150 | ** HALKSKYDDSTEJP B=25 L=150 | |
| 8 | 1 | 308890 | * FRONT SUSPENSION SHELL | * FRAMVAGN STOMME | |
| 9 | 2 | 602483 | ** CABLE HOLD FTH 15 | ** KABELFÄSTE FTH 15 | |
| 10 | 2 | 600543 | **SCREW MC6S 5x20 fzb | **SKRUV MC6S 5x20 fzb | |
| 11 | 2 | 600614 | ** NUT M6M 5 fzb | ** MUTTER M6M 5 fzb | |
| 12 | 1 | 308439 | CABLE SHUTE | KABELRÄNNA | |
| 13 | 2 | 601366 | ** SCREW K6S 4x 6 fzb | ** SKRUV K6S 4x 6 fzb | |
| 14 | 2 | 308165 | * WHEEL 2.50-8" | * HJUL 2.50x 8" FRAM | |
| 15 | 1 | 308163 | ** RIM 1.50-8" FRONT | ** FÄLG FRAM | |
| 16 | 1 | 600752 | ** BALL BEAR 6002-2RS1 | ** KULLAGER 6002-2RS1 | |
| 17 | 1 | 600037 | ** BALL BEAR 6001-2RS1 | ** KULLAGER 6001-2RS1 | |
| 18 | 1 | 602229 | ** TUBE 2.50-8" FRONT | ** SLANG 2.50x 8" FRAM | |
| 19 | 1 | 602383 | ** TIRE 2.50-8" FRONT | ** DÄCK 2.50x 8" FRAM | |
| 20 | 0.1 | 600927 | ** PUNCTURE GUARD | ** PUNKTERINGSSKYDD | |
| 21 | 1 | 900018 | ** LOCKWASHER SKF MB1 | ** BRICKA LÅSBR SKF MB1 | |
| 22 | 1 | 900019 | ** HUB NUT SKF KM1 | ** AXELMUTTER SKF KM1 | |
| 23 | 1 | 308473 | ** PLASTICPLUG | ** PLASTPLUGG | |
| 24 | 1 | 308665 | * STEERING JOINT | * STYRSPINDEL | R/L - H/V |
| 25 | 1 | 307523 | ** INSTALL KIT STEERING JOINT | ** MONT.SATS STYRSPINDEL | |
| 26 | 1 | 600522 | *** BEARING 608-2RS1 | *** LAGER 608-2RS1 | |
| 27 | 1 | 308161 | *** BEAR RACE GUIDE SHAFT | *** LAGERLÄGE | |
| 28 | 1 | 602421 | *** SPRING SF-TF 3.5x16x75 | *** FJÄDER SF-TF 3.5x16x75 | |
| 29 | 1 | 602423 | *** PLASTICPLUG IKTP28-265 | *** PLASTPLUGG IKTP28-265 | |
| 30 | 1 | 602422 | *** SCREW M6S 8x 22 fzb | *** SKRUV M6S 8x 22 fzb | |
| 31 | 1 | 308665 | ** STEERING JOINT INCL.BEAR | ** STYRSPINDEL INK. LAGER | R/L - H/V |
| 32 | 1 | 602451 | *** RUBBER RING 16x4,0 NITRIL | *** O-RING 16x4.0 NITRIL NBR | |
| 33 | 1 | 602448 | *** WASHER DB 16x22x1 | *** BRICKA DB 16x22x1 | |
| 34 | 1 | 602122 | *** SLIDE BEARING GLY.Pg161820A | *** GLIDLAGER GLY.Pg161820A | |
| 35 | 1 | 308635 | * GUIDE ANGLE FRONT SUSP | * STYRVINKEL FRAMVAGN | |
| 36 | 1 | 601450 | *** SCREW MRX-TT-Z 4x8 fzb | ** SKRUV MLC6S 8x 30 fzb | |
| 37 | 1 | 308175 | ** SPACER FRONT SUSP | ** DISTANSHYLSA | |
| 38 | 1 | 308634 | ** POT/BRACK EXCL. CABLE | ** FÄSTE MED POT EXKL. KABLAGE | |
| 39 | 4 | 601436 | *** SCREW MRX-TT-Z 4x8 fzb | *** SKRUV MRX-TT-Z 4x8 fzb | |
| 40 | 2 | 601296 | *** WASHER BRB 4.3x9x0.8 fzb | *** BRICKA BRB 4.3x9x0.8 fzb | |
| 41 | 2 | 600183 | ** SCREW M6S 8x 22 fzb | *** SKRUV MC6S 4x 10 fzb | |
| 42 | 1 | 308255 | *** BRACK POT SWIVEL WELD | *** FÄSTE POT | |
| 43 | 1 | 308254 | *** BRACK POT PLATE | *** FÄSTE POT | |
| 44 | 1 | 308251 | ** CABL FRONT SUSP | ** KABLAGE FRAMVAGN | |



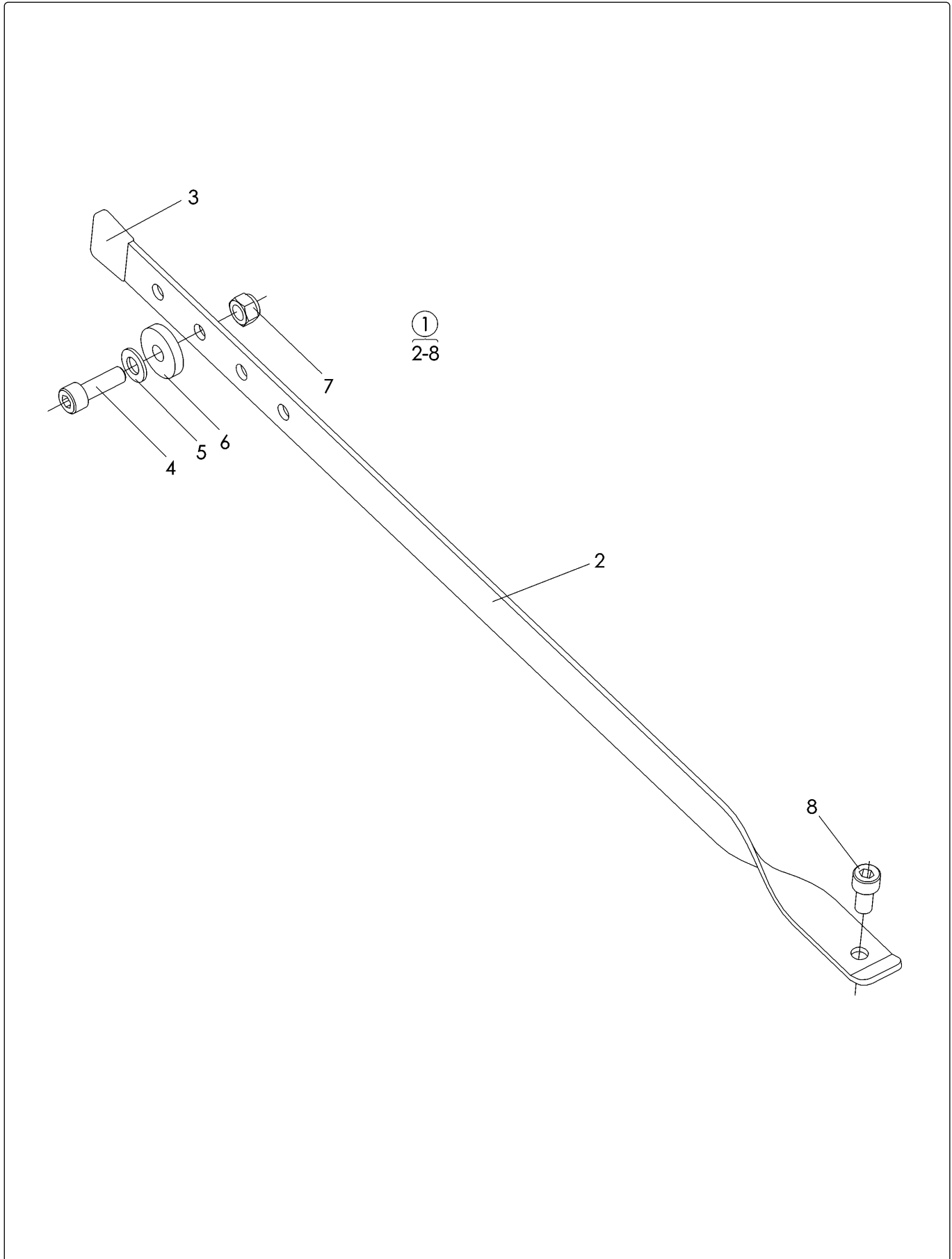
| Pos no. | Pcs | Part number | Description | Benämning | Remark Anmärkning |
|---------|-----|-------------|------------------------------|------------------------------|----------------------|
| 45 | 2 | 308177 | * STEER CONN ROD | * STYRSTAG | |
| 46 | 1 | 602422 | ** SCREW M6S 8x 22 fzb | ** SKRUV M6S 8x 22 fzb | |
| 47 | 4 | 601436 | ** SCREW MRX-TT-Z 4x 8 fzb | ** SKRUV MRX-TT-Z 4x 8 fzb | |
| 48 | 1 | 600233 | ** NUT M6M 8 fzb | ** MUTTER M6M 8 fzb | |
| 49 | 2 | 600239 | ** WASHER BRB 8.4x16x1.6 fzb | ** BRICKA BRB 8.4x16x1.6 fzb | |
| 50 | 1 | 600228 | ** LOCKING NUT M8 fzb | ** LÅSMUTTER M8 fzb | |
| 51 | 1 | 602679 | ** CABLE CRADLE P-CLIPES Nx1 | ** KABELFÄSTE P-CLIPS Nx1 | |
| 52 | 1 | 308712 | ** RUBBERPROTECT BENT FRONT | ** DAMASK BOCKAD | |
| 53 | 1 | 307577 | * BASE PLATE FRONT SUSPENSIO | * BOTTENPLÅT FRAMVAGN | |
| 54 | 8 | 600842 | * WASHER BRB 5.3x12x1 fzb | * BRICKA BRB 5.3x12x1 fzb | |
| 55 | 8 | 601161 | * SCREW M6S 5x10 fzb | * SKRUV M6S 5x10 fzb | |
| 56 | 8 | 602643 | SCREW MKFX-Z 5x16 fzb | SKRUV MKFX-Z 5x16 fzb | |
| 57 | 8 | 601171 | WASHER ROSETE | ROSETTBRICKA | |
| 58 | 1 | 307584 | ROTATION STOP INCL. PIN | VRIDSTOPP INKL. PINNE | |
| 59 | 4 | 600189 | SCREW MC6S 5x10 fzb | SKRUV MC6S 5x10 fzb | |
| 60 | 1 | 307574 | BRACK STEER WIRE | FÄSTE STYRVAJER | |
| 61 | 4 | 600169 | SCREW MC6S 5x12fzb | SKRUV MC6S 5x12fzb | |
| 62 | 6 | 601625 | SCREW MRX-SEMS 5x12 | SKRUV MRX-SEMS 5x12 | |



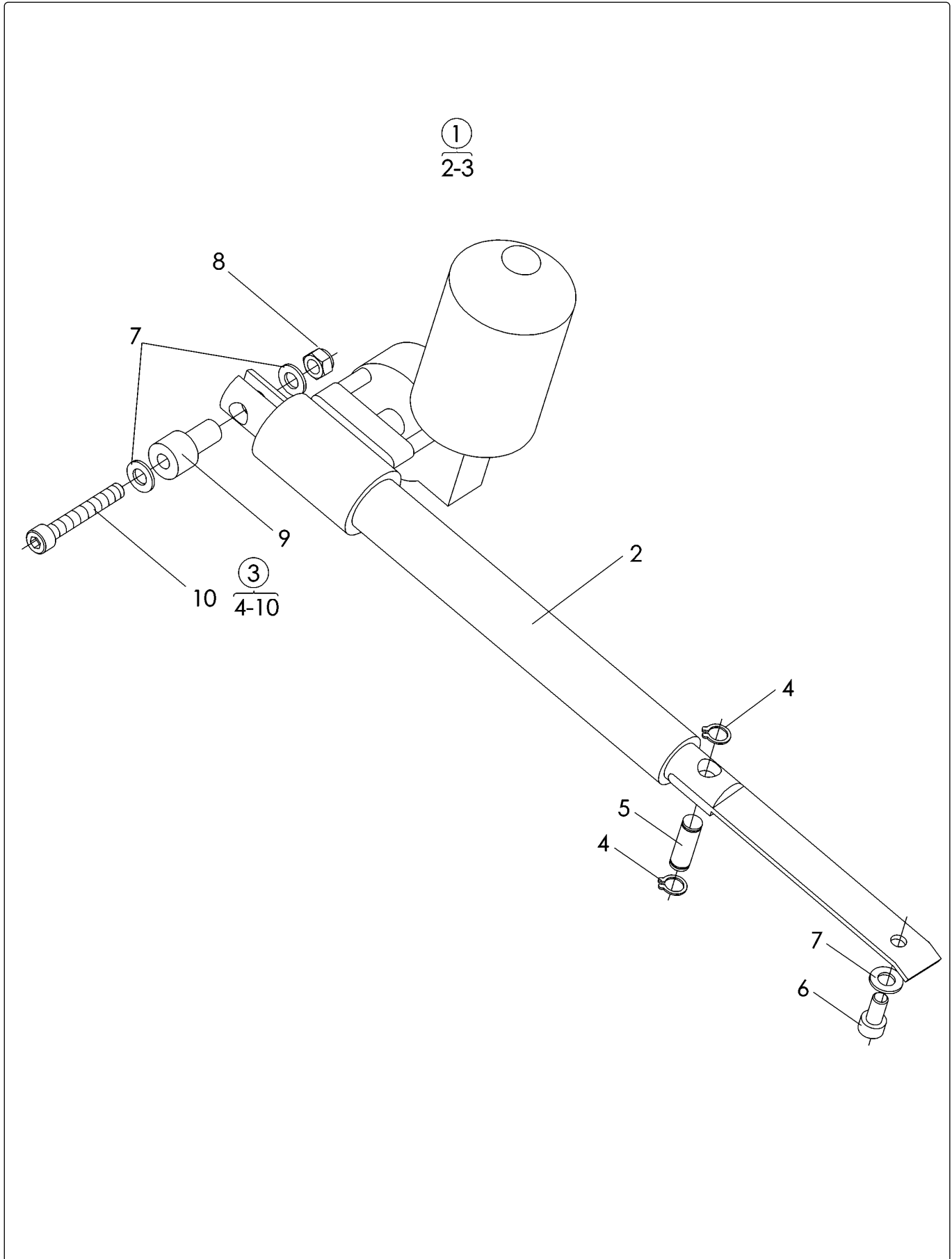
| Pos no. | Pcs | Part number | Description | Benämning | Remark Anmärkning |
|---------|-----|-------------|-------------------------------|------------------------------|-------------------|
| 1 | 1 | 308451 | STEER WIRE | STYRVAJER | |
| 2 | 2 | 600228 | * LOCKING NUT M8 fzb | * LÅSMUTTER M8 fzb | |
| 3 | 3 | 600239 | * WASHER BRB 8.4x16x1.6 fzb | * BRICKA BRB 8.4x16x1.6 fzb | |
| 4 | 1 | 308480 | STEERING STICK INCL PANEL | STYRSPAK INK PANEL | |
| 5 | 1 | 308481 | * HUB SOCKET INCL. MOUNT KIT | * NAVHYLSA INKL. MONT.SATS | |
| 6 | 1 | 308630 | * CTRL PANEL JOYST INCL CABLE | * MANÖVERPANEL INKL. KABLAGE | |
| 7 | 1 | 308483 | * STEERING STICK | * STYRSPAK INKL. KULA | |
| 8 | 1 | 308452 | INSTALL KIT STEER WIRE | MONTERINGSSATS STYRVAJER | |
| 9 | 2 | 602462 | * CLAMP STEERWIRE | * ÖVERFALL STYRVAJER | |
| 10 | 2 | 600169 | * SCREW MC6S M5x12 fzb | * SKRUV MC6S M5x12 fzb | |
| 11 | 2 | 600188 | * SCREW MC6S M5x8 fzb | * SKRUV MC6S M5x8 fzb | |
| 12 | 1 | 602461 | * PLATE CLAMP STEERWIRE | * UNDERPLATTA3 | |



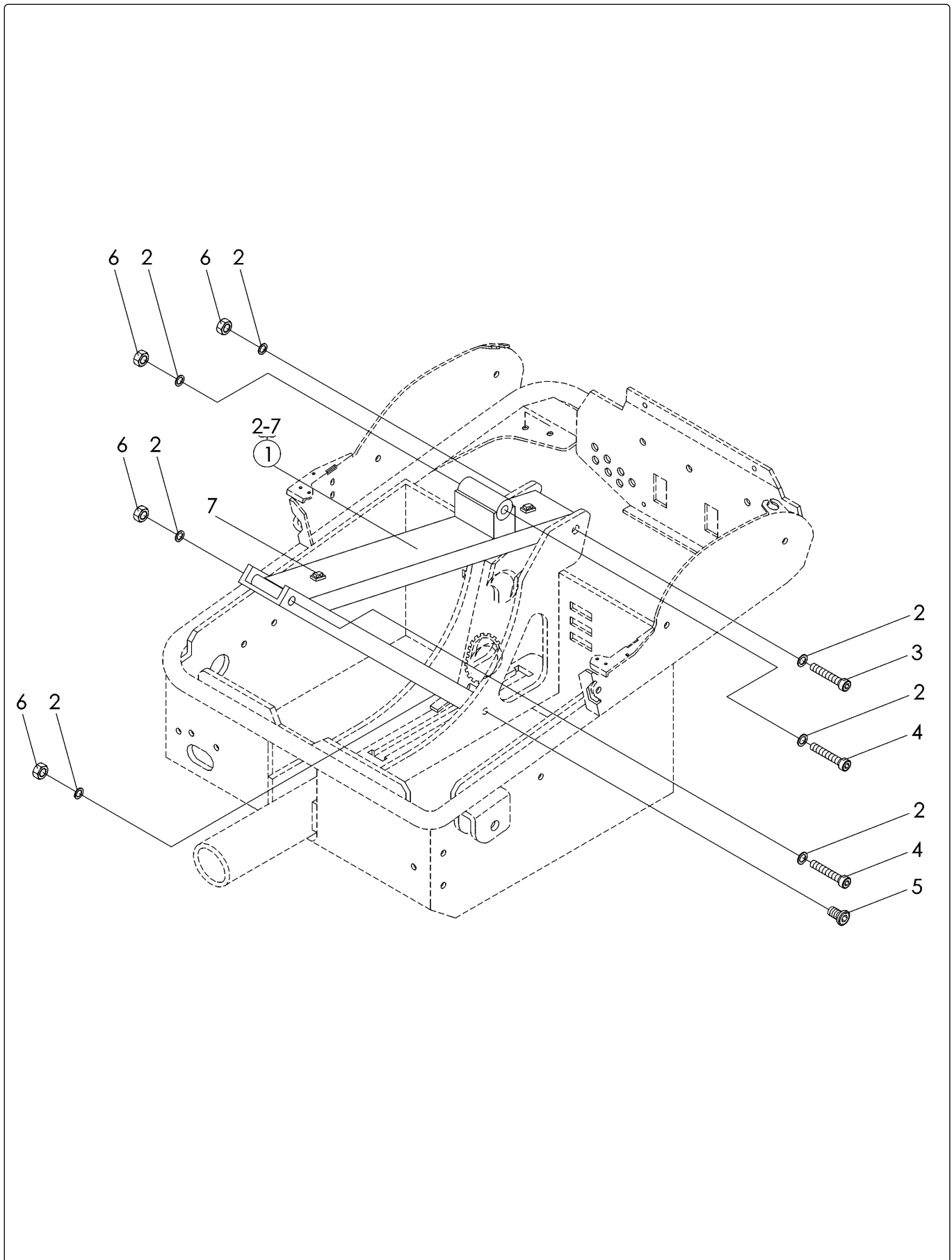
| Pos no. | Pcs | Part number | Description | Benämning | Remark Anmärkning |
|---------|-----|-------------|--------------------------------|--------------------------------|-------------------|
| 1 | 1 | 308450 | SERVOSTEERING | SERVOSTYRNING | |
| 2 | 1 | 309342 | * ACTU INCL BRACE SERVO | * STÄLLDONSSATS | |
| 3 | 1 | 308457 | ** BOLT KIT SERVO | ** SKRUVSATS SERVO | |
| 4 | 2 | 308156 | *** ACTU SLEEVSTEE | *** STÄLLDONSHYLSA | |
| 5 | 1 | 308903 | *** BRACE SERVOSTEERING | *** STAG | |
| 6 | 1 | 600275 | *** SCREW MC6S 8x45 fzb | *** SKRUV MC6S 8x45 fzb | |
| 7 | 3 | 600239 | *** WASHER BRB 8.4x16x1.6 fzb | *** BRICKA BRB 8.4x16x1.6 fzb | |
| 8 | 2 | 600228 | *** LOCKING NUT M8 fzb | *** LÅSMUTTER M8 fzb | |
| 9 | 1 | 600276 | *** SCREW MC6S 8x50 fzb | *** SKRUV MC6S 8x50 fzb | |
| 10 | 1 | 308448 | ** ACTU | ** STÄLLDON | |
| 11 | 1 | 308456 | *** ACTU BRACK BACK SERVO | *** STÄLLDONSFÄSTE MOTOR | |
| 12 | 1 | 308458 | * HUB CAB INCL MOUNT KIT SERVO | * NAVHYLSA INKL. MONT.SATS | |
| 13 | 1 | 308447 | ** HUB CAB SERV | ** NAVHYLSA | |
| 14 | 2 | 600028 | ** BALL BEAR 6000-2RS1 | ** KULLAGER 6000-2RS1 | |
| 15 | 1 | 601396 | ** SCREW MC6S 10x60 fzb | ** SKRUV MC6S 10x60 fzb | |
| 16 | 1 | 602474 | ** PLASTIC PLUG SLF28 | ** PLASTPLUGG SLF28 | |
| 17 | 1 | 308700 | * CTRL PANEL SERVO INCL CABL | * M. PANEL SERVO INKL. KABL.TR | |



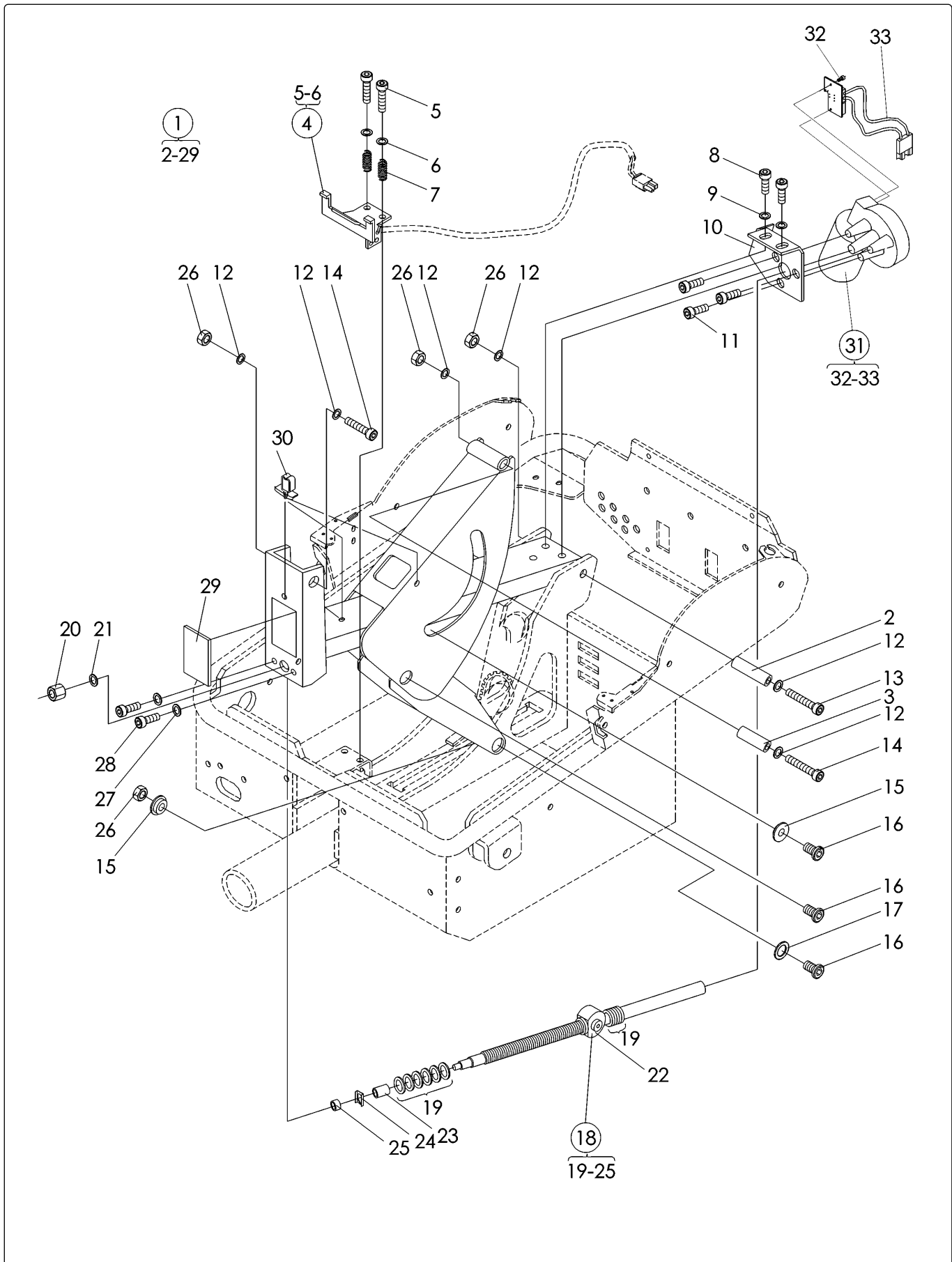
| Pos no. | Pcs | Part number | Description | Benämning | Remark Anmärkning |
|---------|-----|-------------|--------------------------|-------------------------|-------------------|
| 1 | 1 | 308240 | EXTENDER MAN | LÄNGDJUSTERING MAN. | |
| 2 | 1 | 308148 | * FLATTBAR EXTENDER MAN | * PLATTSTÅNG | |
| 3 | 1 | 308676 | * COVER FLATBAR EXTENDER | * SKYDD, LÄNGDJUSTERING | |
| 4 | 1 | 600499 | * SCREW MC6S M8x25 | * SKRUV MC6S M8x25 | |
| 5 | 1 | 600239 | * WASHER BRB 8.4x16x1.6 | * BRICKA BRB 8.4x16x1.6 | |
| 6 | 1 | 600771 | * WASHER BRB 8.4x26x5 | * BRICKA BRB 8.4x26x5 | |
| 7 | 1 | 600228 | * LOCKING NUT M8 | * LÅSMUTTER M8 | |
| 8 | 1 | 600590 | * SCREW MC6S M8x16 | * SKRUV MC6S M8x16 | |



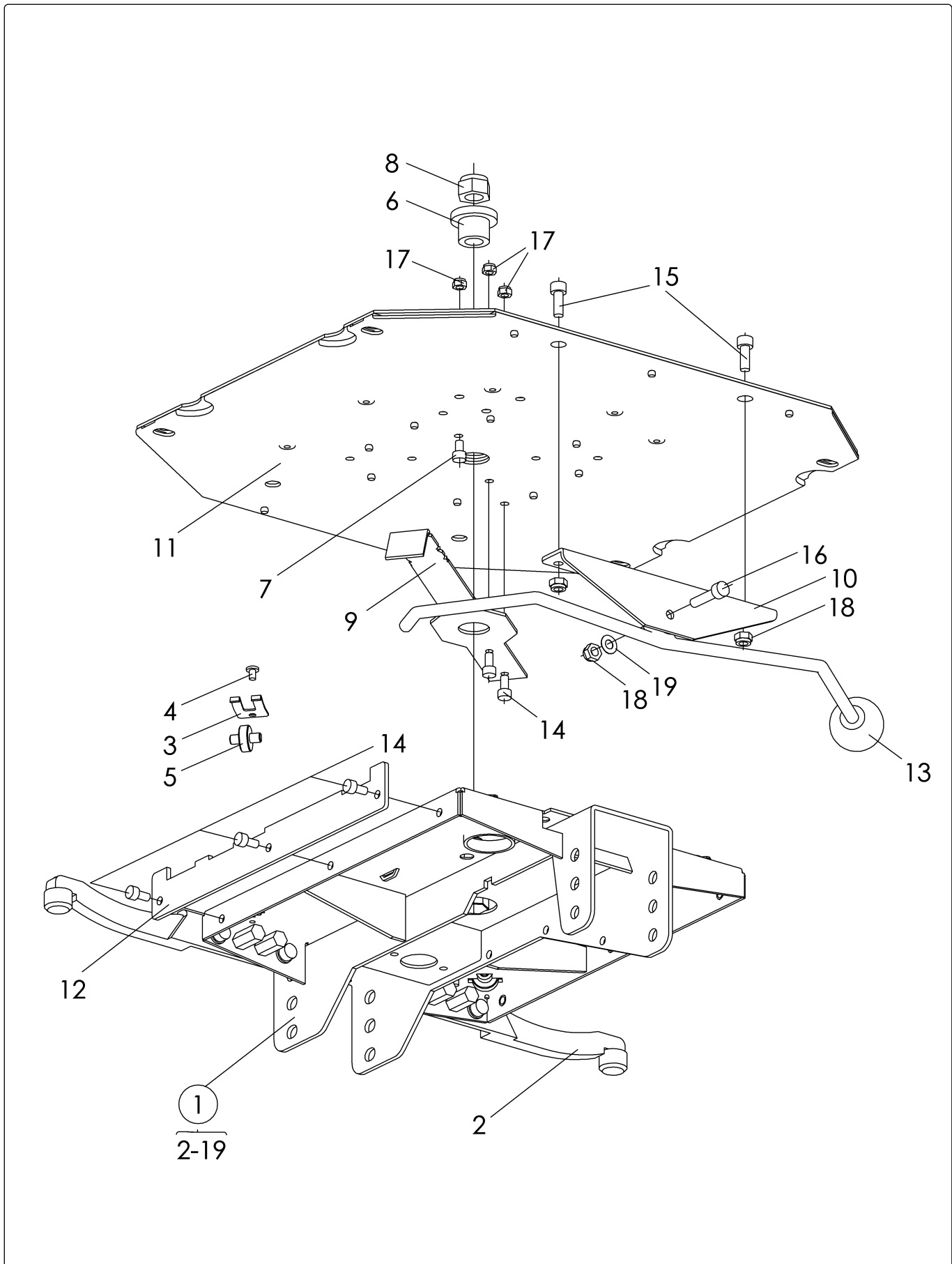
| Pos no. | Pcs | Part number | Description | Benämning | Remark Anmärkning |
|---------|-----|-------------|----------------------------|-----------------------------|-------------------|
| 1 | 1 | 308241 | EXTENDER PWR | LÄNGDJUSTERING EL | |
| 2 | 1 | 308239 | * ACTU LA30.1-200-24-02 | * STÄLLDON LA30.1-200-24-02 | |
| 3 | 1 | 308652 | * SCREW KIT EXTENDER EL | * SKRUVSATS, LÄNGDJUST. EL | |
| 4 | 2 | 600271 | ** CIRCLIP SGA 10 | ** SPÅRRING SgA 10 | |
| 5 | 1 | 308146 | ** FAUCET EXTENDER | ** LÅSTAPP LÄNGDJUST EL | |
| 6 | 1 | 600590 | ** SCREW MC6S M8x16 | ** SKRUV MC6S M8x16 | |
| 7 | 3 | 600239 | ** WASHER BRB 8.4x16x1.6 | ** BRICKA BRB 8.4x16x1.6 | |
| 8 | 1 | 600228 | ** LOCKING NUT M8 | ** LÅSMUTTER M8 | |
| 9 | 1 | 308147 | ** ACTU SLEEVE EXTENDER EL | ** STÄLLDONSHYLSA | |
| 10 | 1 | 601157 | ** SCREW MC6S M8x55 | ** SKRUV MC6S M8x55 | |



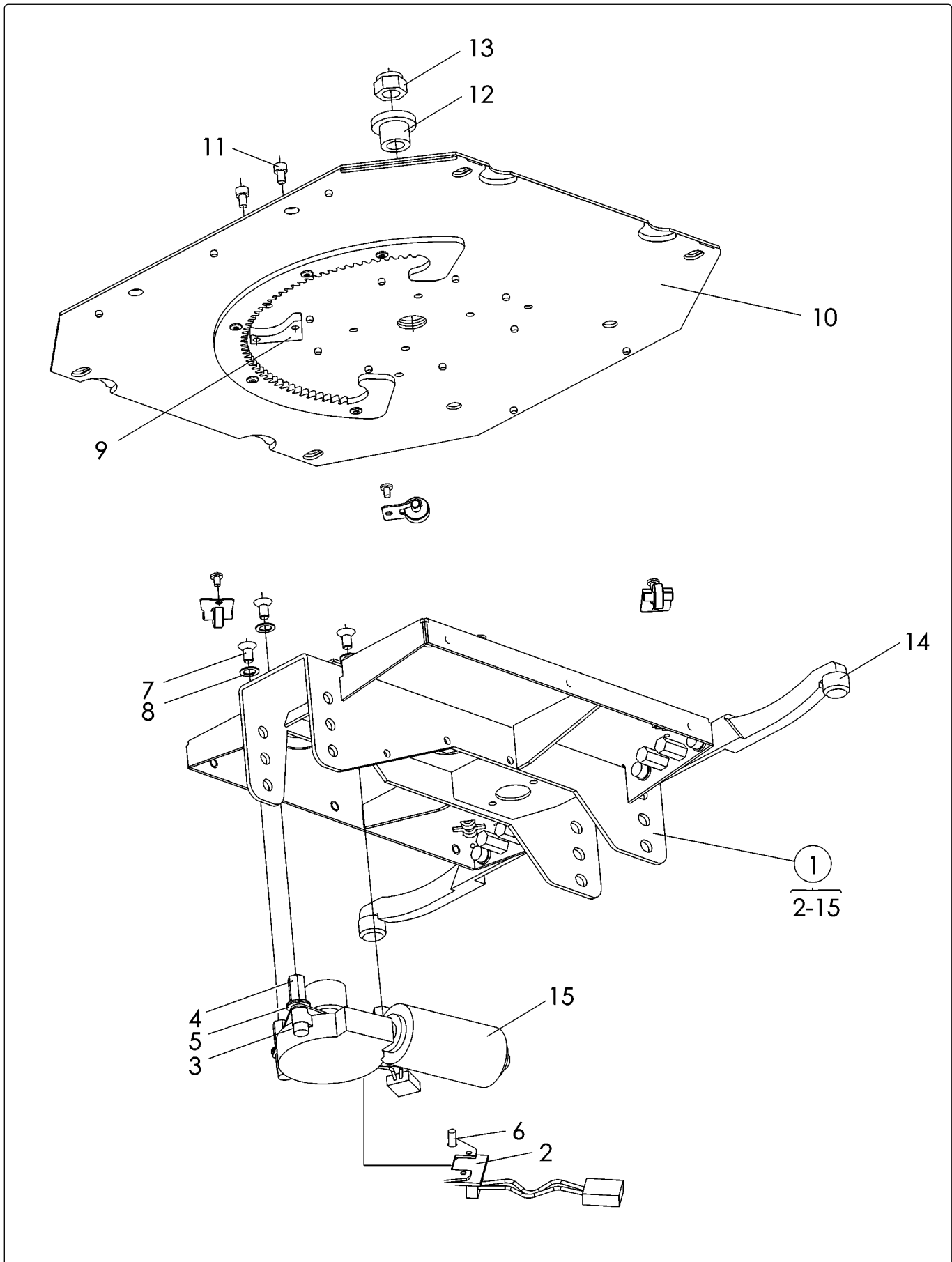
| Pos no. | Pcs | Part number | Description | Benämning | Remark Anmärkning |
|---------|-----|-------------|---------------------------|-----------------------------|-------------------|
| 1 | 1 | 308444 | SEAT TUBE FIXED POS | SITSRÖR FAST | |
| 2 | 6 | 600239 | * WA BRB 8.4x16x1.6 fzb | * BRICKA BRB 8.4x16x1.6 fzb | |
| 3 | 1 | 601701 | * SCREW MC6S 8x70fzb | * SKRUV MC6S 8x70fzb | |
| 4 | 2 | 602376 | * SCREW MC6S 8x80 fzb | * SKRUV MC6S 8x80 fzb | |
| 5 | 2 | 602507 | * SCREW MELC6S 10.9 M8x16 | * SKRUV MELC6S 10.9 M8x16 | |
| 6 | 5 | 600228 | * LOCKING NUT M8 fzb | * LÅSMUTTER M8 fzb | |
| 7 | 2 | 602483 | * CABLE HOLD FTH 15 | * KABELFÄSTE FTH 15 | |



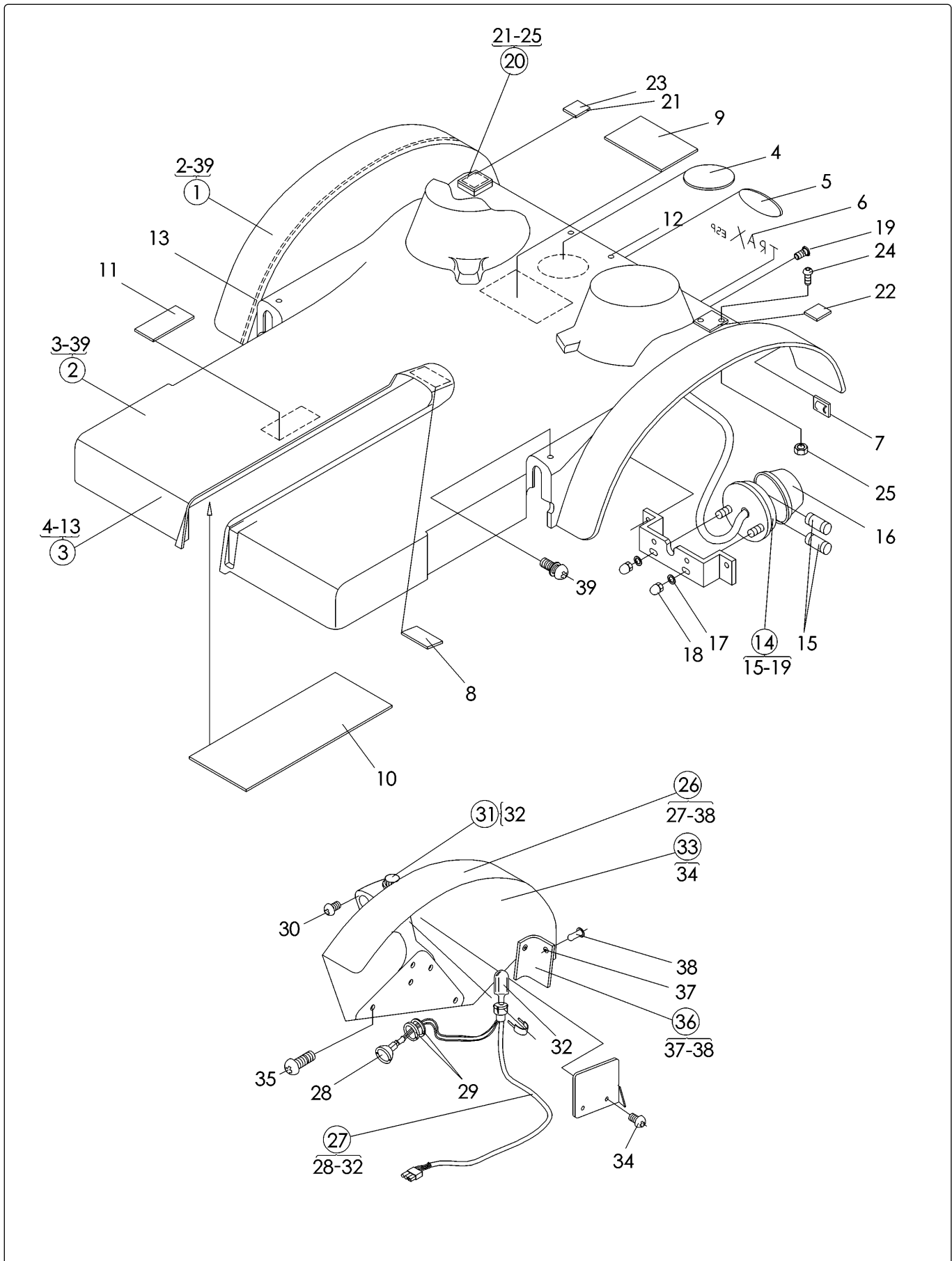
| Pos no. | Pcs | Part no | Description | Benämning | Remark Anmärkning |
|---------|-----|---------|---------------------------------|------------------------------|-------------------|
| 1 | 1 | 308170 | SEAT ELEV | SITSLYFT | |
| 2 | 2 | 308182 | * SPACER TUBE 60Ø12/8 | * DISTANSRÖR 60Ø12/8 | |
| 3 | 2 | 308183 | * SPACER TUBE 52.5Ø12/8 | * DISTANSRÖR 52.5Ø12/8 | |
| 4 | 1 | 308470 | * SAFETY DEVICE | * KLÄMSKYDD | |
| 5 | 2 | 600767 | ** SCREW MC6S 5x35 fzb | ** SKRUV MC6S 5x35 fzb | |
| 6 | 2 | 600237 | ** WASHER BRB 5.3x10x1 fzb | ** BRICKA BRB 5.3x10x1 fzb | |
| 7 | 2 | 602514 | ** SPRING TF 1x5x10 | ** FJÄDER TF 1x5x10 | |
| 8 | 2 | 600192 | * SCREW MC6S 6x12 fzb | * SKRUV MC6S 6x12 fzb | |
| 9 | 2 | 600238 | * WASHER 6.4x12x1.6 fzb | * BRICKA 6.4x12x1.6 fzb | |
| 10 | 1 | 308195 | ** BRACK MOTOR SEATELEV. | ** FÄSTE MOTOR SITSLYFT | |
| 11 | 3 | 600192 | ** SCREW MC6S 6x12 fzb | ** SKRUV MC6S 6x12 fzb | |
| 12 | 6 | 600239 | * WASHER 8.4x16x1.6 fzb | * BRICKA 8.4x16x1.6 fzb | |
| 13 | 1 | 601701 | * SCREW MC6S 8x70 fzb | * SKRUV MC6S 8x70 fzb | |
| 14 | 2 | 602376 | * SCREW MC6S 8x80 fzb | * SKRUV MC6S 8x80 fzb | |
| 15 | 4 | 602641 | * BALL BEARING FL698-2Z | * KULLAGER FLÄNS FL698-2Z | |
| 16 | 6 | 602507 | * SCREW MELC6S 10.9 M8x16 | * SKRUV MELC6S 10.9 M8x16 | |
| 17 | 2 | 602642 | * WASHER DB 20x28x1 fzb | * BRICKA DB 20x28x1 fzb | |
| 18 | 1 | 308437 | * SEAT ELEV. WORM INCL. BEARING | * SITSLYFTSSKRUV INKL. LAGER | |
| 19 | 14 | 602480 | ** CUP SPRING TF 28x10.2x1 | ** BRICKA FJÄD 28x10.2x1 | |
| 20 | 1 | 601169 | ** NUT M6M 8 fzb HÖG | ** MUTTER M6M 8 fzb HÖG | |
| 21 | 1 | 602640 | ** WASHER 8x14x1.5 fzb | ** BRICKA 8x14x1.5 fzb | |
| 22 | 1 | 308186 | ** NUT SEAT ELEV | ** SITSLYFTMUTTER | |
| 23 | 1 | 308188 | ** SPACER TUBE 20Ø15/9.1 | ** DISTANSRÖR | |
| 24 | 1 | 308713 | ** BRACK BEARING SEAT ELEV. | ** LAGERFÄSTE | |
| 25 | 1 | 602479 | ** BALL BEARING | ** KULLAGER 629-2RS1 | |
| 26 | 5 | 600228 | * LOCKING NUT M8 fzb | * LÅSMUTTER M8 fzb | |
| 27 | 2 | 600237 | * WASHER 5.3x10x1 fzb | * BRICKA 5.3x10x1 fzb | |
| 28 | 2 | 600543 | * SCREW MC6S 5x20 fzb | * SKRUV MC6S 5x20 fzb | |
| 29 | 1 | 308889 | * DECAL WARNING | * DEKAL VARNING | |
| 30 | 3 | 602510 | CABLE HOLD HCMPO6 B12-20 | KABELFÄSTE HCMPO6 B12-20 | |
| 31 | 1 | 308643 | MOTOR SEAT ELEV | MOTOR SITSLYFT | |
| 32 | 2 | 602690 | *SCREW DIN 912 MC6S M3x8 fzb | *SKRUV DIN 912 MC6S M3x8 fzb | |
| 33 | 1 | 309058 | *NOISE SUPP KIT SEATELEV | *AVSTÖRNINGSSATS | |



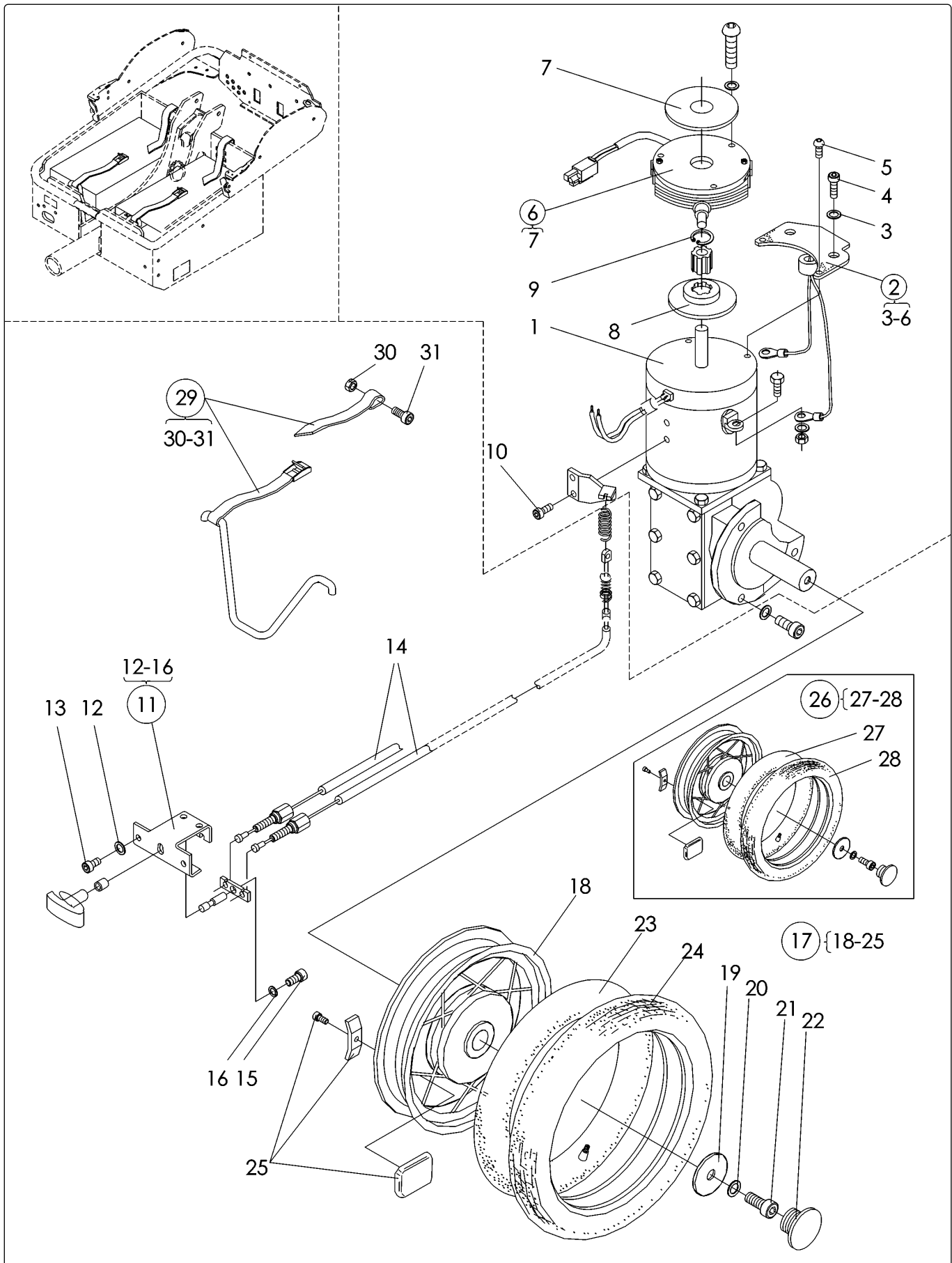
| Pos no. | Pcs | Part number | Description | Benämning | Remark Anmärkning |
|---------|-----|-------------|-------------------------------|-----------------------------------|-------------------|
| 1 | 1 | 308484 | SEAT SWIVEL MAN | SITSVRIDNING MAN. | |
| 2 | 1 | 308804 | * SEAT SUPP KIT CII TRS | * SITSSTÖDSSATS CII TRS | |
| 3 | 4 | 308887 | * HOLD BEARING SEAT SWIVEL | * HÅLLARE LAGER SITSVRIDNING | |
| 4 | 4 | 601436 | * SCREW MRX-TT-Z 4x8 fzb | * SKRUV MRX-TT-Z 4x8 fzb | |
| 5 | 1 | 308896 | * BALL BEAR KIT SEAT SWIVEL | * KULLAGERSATS | |
| 6 | 1 | 308155 | * SPACER SEAT SWIVEL | * DISTANS FLÄNS SITSVRIDNING | |
| 7 | 1 | 601162 | * SCREW M6S 5x8 fzb | * SKRUV M6S 5x8 fzb | |
| 8 | 1 | 600688 | * LOCKING NUT M12 | * LÅSMUTTER M12 | |
| 9 | 1 | 308220 | * SEAT SWIVEL STOP | * SPÄRR SITSVRIDNING | |
| 10 | 1 | 308493 | * BRACK BAR SEAT SWIVEL | * FÄSTE SPAK RUND | |
| 11 | 1 | 308491 | * SEAT PLATE SEAT SWIVEL | * SITSPLÅT | |
| 12 | 1 | 308219 | * LOCKING STOP SEAT SWIVEL | * LÅSNING SPAK | |
| 13 | 1 | 308495 | * BAR SEAT SWIVEL | * SPAK RUND | |
| 14 | 5 | 600189 | * SCREW MC6S 5x10 fzb | * SKRUV MC6S 5x10 fzb | |
| 15 | 2 | 600743 | * SCREW MC6S 6x16 fzb | * SKRUV MC6S 6x16 fzb | |
| 16 | 1 | 600195 | * SCREW MC6S 6x25 fzb | * SKRUV MC6S 6x25 fzb | |
| 17 | 3 | 600226 | * LOCKING NUT M5 | * LÅSMUTTER M5 | |
| 18 | 3 | 600227 | * LOCKING NUT M6 | * LÅSMUTTER M6 | |
| 19 | 1 | 602494 | * CUP SPRING TF 12.5x6.2x0.35 | * TALLRIKSFJÄDER TF 12.5x6.2x0.35 | |



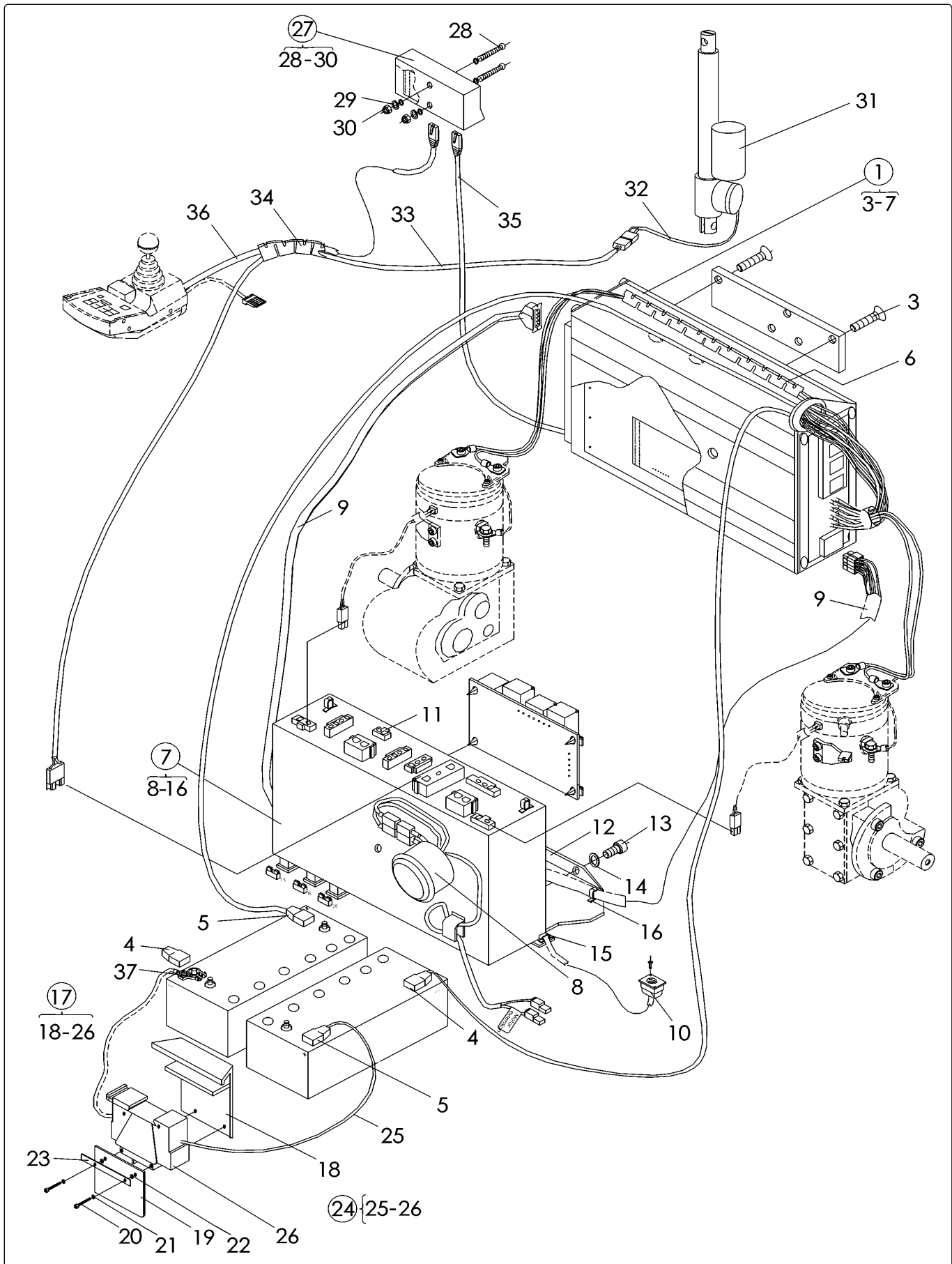
| Pos no. | Pcs | Part number | Description | Benämning | Remark Anmärkning |
|---------|-----|-------------|-----------------------------|------------------------------|-------------------|
| 1 | 1 | 308225 | SEAT SWIVEL PWR | SITSVRIDNING EL | |
| 2 | 1 | 308237 | * BRACK NOISE SUPRESS | * FÄSTE AVSTÖRINGSSATS | |
| 3 | 3 | 600692 | * SCREW MC6S 6x22 fzb | * SKRUV MC6S 6x22 fzb | |
| 4 | 3 | 602492 | * SPACER DHS M60100x20 | * DISTANSHYLSA DHS M60100x20 | |
| 5 | 6 | 601091 | * WASHER BRB 6x16x1 fzb | * BRICKA BRB 6x16x1 fzb | |
| 6 | 1 | 308238 | * SPACER NOISE SUPRESS | * DISTANS AVSTÖRINGSSATS | |
| 7 | 3 | 60178 | * SCREW MF6S 6x12 fzb | * SKRUV MF6S 6x12 fzb | |
| 8 | 3 | 602127 | * WASHER SCHNORR 8.4x13X0.8 | * BRICKA SCHNORR 8.4x13X0.8 | |
| 9 | 1 | 308236 | * STOP LUG SEAT SWIVEL | * STOPPKLACK SITSVRIDNING | |
| 10 | 1 | 308486 | * SEAT PLATE | * SITSPLÅT SITSVRIDNING | |
| 11 | 2 | 600188 | * SCREW MC6S 5x8 fzb | * SKRUV MC6S 5x8 fzb | |
| 12 | 1 | 308155 | * SPACER SEAT SWIVEL | * DISTANS FLÄNS SITSVRIDNING | |
| 13 | 1 | 600688 | * LOCKING NUT M12 | * LÅSMUTTER M12 | |
| 14 | 1 | 308804 | * SEAT SUPP KIT CII TRS | * SITSSTÖDSSATS CII | |
| 15 | 1 | 308489 | * MOTOR SEAT SWIVEL | * MOTOR SITSVRIDNING. | |



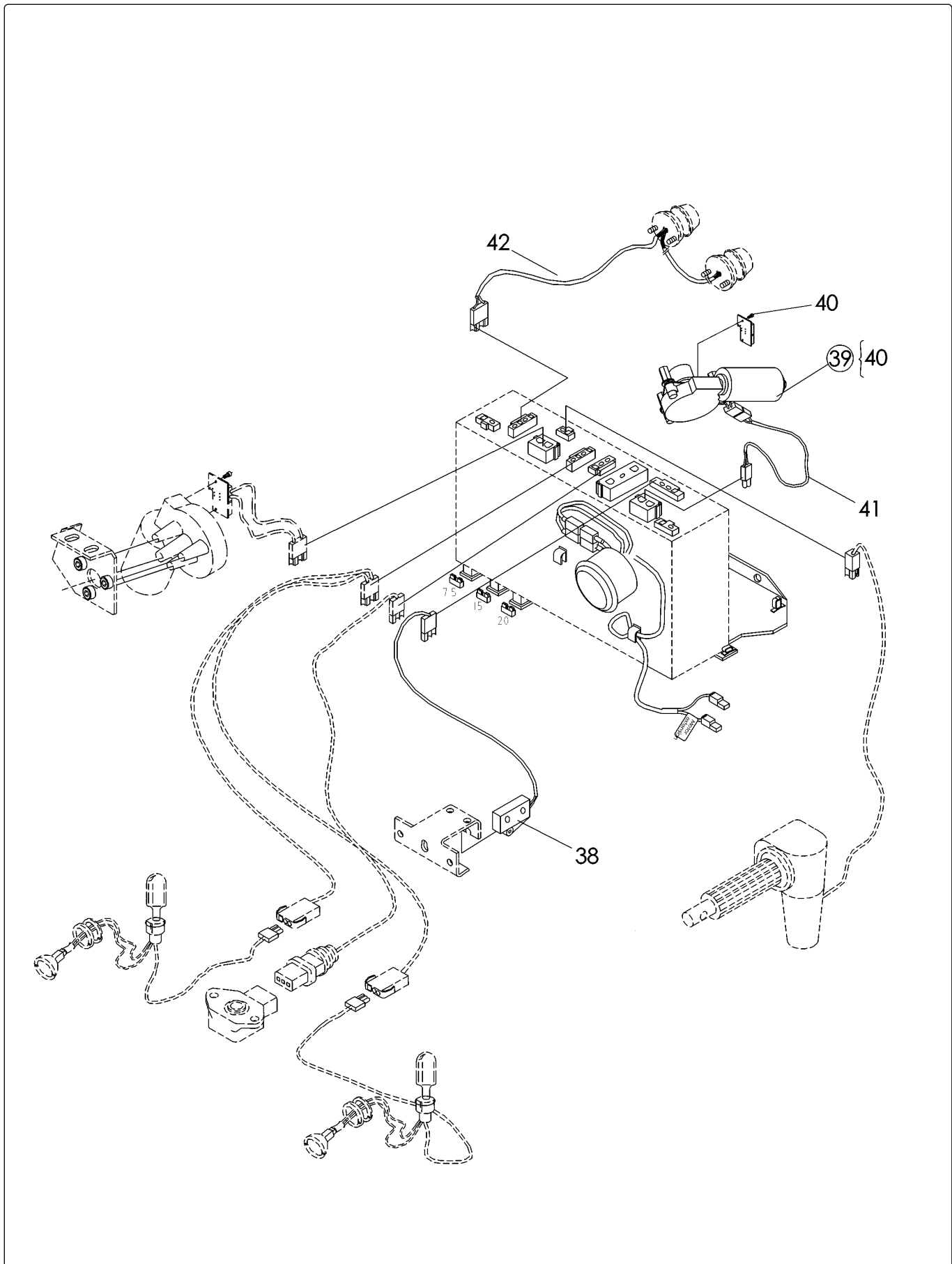
| Pos no. | Pcs | Part number | Description | Benämning | Remark Anmärkning |
|---------|-----|-------------|----------------------------------|--------------------------------|-------------------|
| 1 | 1 | 308660 | COVER SET COMPL | KÅPA HEL SATS TR | |
| 2 | 1 | 309055 | * COVER WITH DECAL REAR LIGHT | * KÅPA INKL. DEKAL, BAKLJUS | |
| 3 | 1 | 308675 | **COVER INCL DECALS | ** KÅPA INKL DEKALER TR | |
| 4 | 1 | 303565 | *** DECAL REAR COV. "NO RIDER" | *** DEKAL "FÖRBUSSSKYLT" | |
| 5 | 1 | 306200 | *** DECAL "PERMOBIL" | *** DEKAL "PERMOBIL" | |
| 6 | 1 | 308646 | *** DECAL "TRAX" | *** DEKAL "TRAX" | |
| 7 | 2 | 602615 | *** CABEL TIE HOLD ACC19-A-C | *** BUNTBAND FÄSTE ACC19-A-C | |
| 8 | 1 | 308680 | *** DECAL WARNING RISK OF CRU | *** DEKAL "VARNING KLÄMRISK" | |
| 9 | 1 | 306601 | *** DECAL "WARNING RADIO WAVES" | *** DEKAL VARN. RADIOVÅGOR | ONLY USA |
| 10 | 1 | 308864 | *** DECAL BATTERY/BRAKE | *** DEKAL BATTERI/BROMS | |
| 11 | 1 | 308425 | *** DECAL BATTERY CHANGE | *** DEKAL BATTERIBYTE | |
| 12 | 2 | 602061 | *** PLASTIC PLUG B 13/6 | *** BLINDPROPP 13/6 | |
| 13 | 2 | 602702 | *** WEATHERSTRIP 9x9 COV REAR | *** TÄTNINGSLIST 9x9 BAKKÅPA | |
| 14 | 1 | 307828 | * LIGHTS BACK/TURN SIGNAL | * BAKLJUS | |
| 15 | 4 | 602563 | ** BULP 24/5 TAIL LIGHT/TURN | ** GLÖDL 24/5 BAKLJ/BL BAK | |
| 16 | 2 | 307832 | ** TAIL LAMP/TURN SIGNAL | ** BAKLYKTA | |
| 17 | 4 | 600237 | ** WASHER BRB 5.3x10x1 fzb | ** BRICKA BRB 5.3x10x1 fzb | |
| 18 | 4 | 603045 | ** ACCU MK GB 12-73 | ** HATTMUTT. MHM6 M5-6 5 fzb | |
| 19 | 4 | 600171 | ** SCREW MRX-Z 4x 8 fzb | ** SKRUV MRX-Z 4x 8 fzb | |
| 20 | 1 | 309053 | ** INSTALL KIT CHARGER OUTPUT | ** MONT.SATS LADDUTTTAG | |
| 21 | 1 | 308847 | *** COVER CHARGER SOCKET | *** SKYDDSKÅPA | |
| 22 | 1 | 308683 | *** PROTECT PLATE CHARGER | *** SKYDDSPLÅT | |
| 23 | 1 | 308647 | *** DECAL EL. INTAKE | *** DEKAL LADDSTRÖM | |
| 24 | 4 | 600481 | *** SCREW MRX-Z 3x 8 fzb | *** SKRUV MRX-Z 3x 8 fzb | |
| 25 | 4 | 600230 | *** NUT M6M 3 fzb | *** MUTTER M6M 3 fzb | |
| 26 | 2 | 308809 | * FENDER FRONT INCL. LIGHTS | * FRAMSKÄRM INKL BELYSN | R/L - H/V |
| 27 | 1 | 307833 | ** LIGHTS/TURN SIGNAL LENS | ** BELYSNING / BLINKERS | |
| 28 | 1 | 602380 | *** BULB 26/4 HEADLIGHT | *** GLÖDL. 26/4W STRÅLK. | |
| 29 | 1 | 307834 | *** INSTALL KIT LIGHTS/TURN SIGN | *** MONT SATS BEL BLINK | |
| 30 | 2 | 600047 | **** SCREW MRX-Z 3x 12 fzb | **** SKRUV MRX-Z 3x 12 fzb | |
| 31 | 1 | 602575 | **** TURN SIGNAL LENS TR | **** SIDOBLINKGLAS | |
| 32 | 1 | 603044 | **** BULB 24/5 SIGNAL LIGHT REAR | **** GLÖDL. BL. TR22020 24V/5w | |
| 33 | 1 | 308662 | ** FENDER FRONT | ** FRAMSKÄRM | R/L - H/V |
| 34 | 2 | 602243 | *** SCREW MRX-Z 4x 6 fzb | *** SKRUV MRX-Z 4x 6 fzb | |
| 35 | 3 | 601625 | * SCREW MRX-SEMS 5x12 | * SKRUV MRX-SEMS 5x12 | |
| 36 | 1 | 310108 | *** MUDGUARD KIT FRONT | *** STÄNKSKYDDSSATS | R/L - H/V |
| 37 | 2 | 600829 | **** WASHER BRB 4.3X12X1 fzb | **** BRICKA BRB 4.3X12X1 fzb | |
| 38 | 2 | 602133 | **** DUMMY RIVET AL/AC 4.0X12.7 | **** BLINDNIT AL/AC 4.0X12.7 | |
| 39 | 4 | 601625 | * SCREW MRX-SEMS 5x12 | * SKRUV MRX-SEMS 5x12 | |



| Pos no. | Pcs | Part number | Description | Benämning | Remark Anmärkning |
|---------|-----|-------------|-------------------------------|------------------------------|-------------------|
| 1 | 1 | 308191 | DRIVMOT/GEAR 18:1 | DRIVMOT/VÄX 18:1 | |
| 1 | 1 | 308669 | DRIVMOT/GEAR 26:1 | DRIVMOT/VÄX 26:1 | NORWAY |
| 2 | 1 | 308193 | * NOISE SUPPRESS KIT EMC | * AVSTÖRN.SATS EMC | |
| 3 | 2 | 600237 | ** WASHER BRB 5.3x10x1 fzb | ** BRICKA BRB 5.3x10x1 fzb | |
| 4 | 2 | 601165 | ** SCREW MC6S 5x 16 fzb | ** SKRUV MC6S 5x 16 fzb | |
| 5 | 2 | 602704 | ** SCREW MRT-TT M4x8 fzb | ** SKRUV MRT-TT M4x8 fzb | |
| 6 | 1 | 308775 | BRAKE UNIT DRIV UNIT V.2 | MAGNETBROMS D.PAKET V.2 | |
| 7 | 1 | 308645 | * DECAL BRAKE UNIT | * DEKAL MAGNETBROMS | |
| 8 | 1 | 307789 | * BRAKE DISK | * BROMSLAMELL | |
| 9 | 1 | 600271 | CIRCLIP SgA 10 | SPÅRRING SgA 10 | |
| 10 | 2 | 600188 | SCREW MC6S 5x 8 fzb | SKRUV MC6S 5x 8 fzb | |
| 11 | 1 | 308230 | BRAKE REL | BROMSFRIG | |
| 12 | 2 | 600237 | * WASHER BRB 5.3x10x1 fzb | * BRICKA BRB 5.3x10x1 fzb | |
| 13 | 2 | 600188 | * SCREW MC6S 5x 8 fzb | * SKRUV MC6S 5x 8 fzb | |
| 14 | 1 | 308229 | * WIRE 630 BRAKE REL | * WIRE 630 BROMSFRIG | |
| 15 | 1 | 602495 | ** SCREW MC6S 5x 55 fzb | ** SKRUV MC6S 5x 55 fzb | |
| 16 | 1 | 600237 | ** WASHER BRB 5.3x10x1 fzb | ** BRICKA BRB 5.3x10x1 fzb | |
| 17 | 2 | 308894 | WHEEL 3.50x10" REAR DEEP | HJUL 3.50x10" BAK GROV | |
| 18 | 1 | 308180 | * RIM 2.10-10" REAR | * FÄLG 10" BAK | |
| 19 | 1 | 600771 | * WASHER TBRBSB 8.4x26x5 | * BRICKA TBRBSB 8.4x26x5 | |
| 20 | 1 | 601831 | * LOCK WASH N-LOCK 8x16.6 | * BRICKA LÅSBR N-LOCK 8x16.6 | GLUED LIMAD |
| 21 | 1 | 601075 | * SCREW MC6S 8x 30 fzb ESL | * SKRUV MC6S 8x 30 fzb ESL | |
| 22 | 1 | 601305 | * PLASTIC PLUG THREAD DRIVE W | * PLASTPL GÄNGAD DRIVHJUL | |
| 23 | 1 | 602531 | * TUBE 3.50x10" REAR DEEP | * SLANG 3.50x10" BAK GROVT | |
| 24 | 1 | 602379 | * TIRE 3.50x10" REAR DEEP | * DÄCK 3.50x10" BAK GROV | |
| 25 | 1 | 308641 | * REFLECTOR RIM REAR | * REFLEX FÄLG BAK | |
| 26 | 2 | 308181 | WHEEL 3.00x10" REAR | HJUL 3.00x10" BAK | |
| 27 | 1 | 600863 | * TUBE 3.00-10" REAR | * SLANG 3.00x10" BAK | |
| 28 | 1 | 602384 | * TIRE 3.00-10" REAR | * DÄCK 3.00x10" BAK | |
| 29 | 1 | 308433 | BATTERY RET | BATTERIHÅLL | |
| 30 | 2 | 600227 | * LOCKING NUT M6 fzb | * LÅSMUTTER M 6 fzb | |
| 31 | 2 | 600196 | * SCREW MC6S 6x 30 fzb | * SKRUV MC6S 6x 30 fzb | |



| Pos no. | Pcs | Part number | Description | Benämning | Remark Anmärkning |
|---------|-----|-------------|-------------------------------|--------------------------------------|-------------------|
| 1 | 1 | 308250 | ELECTRONIC SAFEGATE | ELEKTRONIK SAFEGATE | |
| 2 | 1 | 808250 | ELECTRONIC SAFEGATE, EXCH | ELEKTRONIK SAFEGATE UTB | |
| 3 | 2 | 601424 | * SCREW MF6S M5x30 fzb | * SKRUV MF6S M5x30 fzb | |
| 4 | 1 | 602735 | * COVER POLE SHOE - | * POLSKOSKYDD -POL | |
| 5 | 1 | 602734 | * COVER POLE SHOE + | * POLSKOSKYDD +POL | |
| 6 | 1 | 602534 | CORD COVER SHR-08-6NB L=280 | SLADDSLUKARE SHR-08-6NB L=280 | |
| 7 | 1 | 308460 | JUNC.BOX ACTU CTRL TR * | KONTAKTBOX STÄLLDONSSTYRNING | |
| 8 | 1 | 305476 | * HORN | * SIGNALHORN | |
| 9 | 1 | 308490 | * CABLE LOWER JUNC.BOX | * KABLAGE NEDRE KONTAKTBOX | |
| 10 | 1 | 308876 | ** CABLE CHARGER CONN | ** KABLAGE LADDUTTAG | |
| 11 | 1 | 308461 | * CABLE JUNC.BOX | * KABLAGE KONTAKTBOX | |
| 12 | 1 | 308679 | * BRACK JUNK.BOX | * FÄSTE KONTAKTBOX | |
| 13 | 4 | 600188 | * SCREW MC6S M5x8 fzb | * SKRUV MC6S M5x8 fzb | |
| 14 | 2 | 600237 | * WASHER BRB 5.3x10x1 fzb | * BRICKA BRB 5.3x10x1 fzb | |
| 15 | 3 | 602510 | * CABLE HOLD HCMPO6C12-20 | * KABELCLIPS HCMPO6C12-20 | |
| 16 | 4 | 602510 | * CABLE HOLD HCMPO6B12-20 | * KABELCLIPS HCMPO6B12-20 | |
| 17 | 1 | 308224 | FUSE KIT | SÄKRINGSSATS | |
| 18 | 1 | 308249 | * FUSE HOLDER | * SÄKRINGSHÅLLARE INKL. DIST. | |
| 19 | 1 | 308247 | * RUB.PROTECT, FUSE KIT | * SKYDD GUMMI | |
| 20 | 2 | 601235 | * SCREW MC6S M4x35 fzb | * SKRUV MC6S M4x35 fzb | |
| 21 | 2 | 601296 | * WASHER BRB 4.3x9x0.8 | * BRICKA BRB 4.3x9x0.8 | |
| 22 | 2 | 602456 | * SPACER 4.2x8x0,8 NYLON | * DISTANS 005419000002 4.2x8x0.8 fzb | |
| 23 | 1 | 308245 | * BRACK RUB. PROTECT FUSE KIT | * FÄSTE GUMMISKYDD | |
| 24 | 1 | 308638 | * CABLE FUSE | * KABLAGE SÄKRING | |
| 25 | 1 | 308655 | ** CABLE SET FUSE | ** KABLAGESATS | |
| 26 | 1 | 602386 | ** FUSE CIRCUIT BREAK 100A | ** SÄKRING 27210 NC100HIPB A100 | |
| 27 | 1 | 308696 | JUNC BOX M3S-BUS | KONTAKTBOX BUS | |
| 28 | 2 | 602108 | SCREW MRX-Z M4x35 fzb | SKRUV MRX-Z M4x35 fzb | |
| 29 | 2 | 600829 | WASHER BRB 4.3x12x1 fzb | BRICKA BRB 4.3x12x1 fzb | |
| 30 | 2 | 600225 | LOCKING NUT M4 fzb | LÅSMUTTER M4 fzb | |
| 31 | 1 | 302081 | ACTU LA30 1-100-24 | STÄLLDON LA30.1-100-24 | |
| 32 | 1 | 308695 | CABL ACTU BACK | KABLAGE STÄLLD. RYGG | |
| 33 | 1 | 308701 | CABL JUNC.BOX CTRL PWR BACK | KABL. RYGG./KONT.BOX | |
| 34 | 1 | 602534 | CORD COVER SHR-08-6NB | SLADDSLUKARE | |
| 35 | 1 | 308233 | CABLE JUNCTIONBOX-ELECT. | KABL. KONTAKTBOX/ELEKTRONIK | |
| 36 | 1 | 308672 | CABLE UPPER TABLEST,PANEL V.1 | KABL. ÖVRE PANEL | |
| 37 | 1 | 309029 | POLE SHUE SET | POLSKOSATS | |



| Pos no. | Pcs | Part number | Description | Benämning | Remark Anmärkning |
|----------------|------------|--------------------|----------------------------|--------------------------|--------------------------|
| 38 | 1 | 308471 | CABLE CRUCH GUARD | KABLAGE KLÄMSKYDD | |
| 39 | 1 | 308489 | MOTOR SEAT SWIVEL | MOTOR SITSVRIDNING | |
| 40 | 2 | 602465 | * SCREW MC6S M3x4 fzb | * SKRUV MC6S M3x4 fzb | |
| 41 | 1 | 308651 | CABLE SEAT SWIVEL | KABLAGE SITSVRIDNING | |
| 42 | 1 | 307831 | CABLE LIGHTS REAR/TURN SIG | KABLAGE BAKLJUS/BLINKERS | |



| Pos no. | Pcs | Part number | Description | Benämning | Remark Anmärkning |
|---------|-----|-------------|-------------------------------|-------------------------------|-------------------|
| 1 | 1 | 308600 | SEAT TRS FRAME KIT | SITS | |
| 2 | 1 | 309038 | * SPACER KIT ARMREST | * DISTANSSATS ARMSTÖD | |
| 3 | 4 | 602233 | ** SCRUW MC6S 4x35 fzb | ** SKRUV MC6S 4x35 fzb | |
| 4 | 1 | 308590 | * BACKREST CUSH | * RYGGDYNA | |
| 5 | 1 | 308589 | * SEAT CUSH | * SITSDYNA | |
| 6 | 1 | 308910 | * ARMREST BRACK | * ARMSTÖDSFÄSTE | R/L - H/V |
| 7 | 1 | 602040 | ** ADJ HANDLE PZ-42-M6x40 | ** LÅSSPAK PZ-42-M6x40 | |
| 8 | 1 | 306998 | ** ARMREST, GUIDE PLATE | ** ARMSTÖD, LEDPLÅT | R/L - H/V |
| 9 | 1 | 600692 | *** SCREW MC6S 6x22 fzb | *** SKRUV MC6S 6x22 fzb | |
| 10 | 1 | 600238 | *** WASHER BRB 6,4x12x1,6 fzb | *** BRICKA BRB 6,4x12x1,6 fzb | |
| 11 | 1 | 306992 | ** ARMREST, BRACK | ** ARMSTÖDS FÄSTE | R/L - H/V |
| 12 | 1 | 602036 | ** SCREW DIN603 MVBF 6x30 fzb | ** SKRUV DIN603 MVBF 6x30 fzb | |
| 13 | 1 | 602035 | ** SCREW K6S 6x30 fzb | ** SKRUV K6S 6x30 fzb | |
| 14 | 1 | 601422 | ** SCREW K6S 6x12 fzb | ** SKRUV K6S 6x12 fzb | |
| 15 | 1 | 600227 | ** LOCKING NUT M6 | ** LÅSMUTTER M6 | |
| 16 | 1 | 600232 | ** NUT M6 | ** MUTTER M6 | |
| 17 | 3 | 600238 | ** WASHER BRB 6,4x12x1,6 fzb | ** BRICKA BRB 6,4x12x1,6fzb | |
| 18 | 1 | 308440 | * HOLD ARMREST SET | * HÅLLARE ARMSTÖDSFÄSTE | |
| 19 | 1 | 602043 | ** STAR HANDLE WN 67 23 M8x30 | ** LÅSRATT WN 67 23 M8x30 | |
| 20 | 4 | 600692 | ** SCRUW MC6S 6x22 fzb | ** SKRUV MC6S 6x22 fzb | |
| 21 | 4 | 602583 | ** WASHER BRB 6,4x18x1,6 fzb | ** BRICKA BRB 6,4x18x1,6 fzb | |
| 22 | 1 | 308588 | * BOLT KIT TRS. | * SKRUVSATS TRS. | |
| 23 | 1 | 308569 | * SEAT TRAX | * SITS TRAX | |
| 24 | 4 | 602528 | ** SNAP FASTENER S-10-12 | ** TRYCKKNAPP S-10-12 | |
| 25 | 2 | 307041 | ARMREST 280 NARROW | ARMSTÖD 280 SMAL | |
| 26 | 1 | 305049 | * ARMREST PADD 280 NARROW | * ARMSTÖDSSTOPPNING 280 | |
| 27 | 1 | 305046 | * ARMREST BODY 280 NARROW | * ARMSTÖDS STOMME 280 | |
| 28 | 1 | 307042 | * BOLT KIT ARMR. 280 NARROW | * SKRUVSATS ARMSTÖD 280 | |

Index Numerical Order

Register Nummerordning



Spare parts Catalog by Number TRAX/Reservdelskatalog i Nummerordning TRAX

| Pic | Pos no. | Pcs | Part no | Description | Benämning | Remark Anmärkning |
|------------|----------------|------------|----------------|-----------------------------|-----------------------------|--------------------------|
| 1010 | 7 | 3 | 60178 | SCREW MF6S 6x12 fzb | SKRUV MF6S 6x12 fzb | |
| 1013 | 31 | 1 | 302081 | ACTU LA30 1-100-24 | STÄLLDON LA30.1-100-24 | |
| 1011 | 4 | 1 | 303565 | DECAL REAR COV. "NO RIDER" | DEKAL FÖRBUDSSKYLT TRAX | |
| 1013 | 8 | 1 | 305476 | HORN | SIGNALHORN | |
| 1002 | 4 | 1 | 306200 | DECAL "PERMOBIL" | DEKAL "PERMOBIL" | |
| 1002 | 25 | 1 | 307523 | INSTALL KIT STEERING JOINT | MONT.SATS STYRSPINDEL | |
| 1002 | 60 | 1 | 307574 | BRACK STEERWIRE | FÄSTE STYRVAJER | |
| 1002 | 1 | 1 | 307575 | FRONT SUSP | FRAMVAGN KOMPL. | |
| 1002 | 53 | 1 | 307577 | BASE PLATE FRONT SUSP. | BOTTENPLÅT FRAMVAGN | |
| 1002 | 58 | 1 | 307584 | ROTATION STOP INCL. PIN | VRIDSTOPP INKL. PINNE | |
| 1012 | 8 | 1 | 307789 | BRAKE DISK | BROMSLAMELL | |
| 1014 | 42 | 1 | 307831 | CABLE LIGHTS REAR/TURN SIG. | KABLAGE BAKLJUS/BLINKERS | |
| 1011 | 16 | 2 | 307832 | TAIL LAMP/TURN SIGNAL | BAKLYKTA | |
| 1011 | 27 | 1 | 307833 | LIGHTS/TURN SIGNAL LENS | BELYSNING / BLINKERS | |
| 1001 | 1 | 1 | 308130 | FRAME | RAM | |
| 1006 | 5 | 1 | 308146 | FAUCET EXTENDER | LÅSTAPP LÄNGDJUST EL | |
| 1006 | 9 | 1 | 308147 | ACTU SLEEVE EXTENDER EL | STÄLLDONSHYLSA | |
| 1005 | 2 | 1 | 308148 | FLATTBAR EXTENDER MAN | PLATTSTÅNG | |
| 1010 | 12 | 1 | 308155 | SPACER SEAT SWIVEL | DISTANS FLÄNS SITSVRIDNING | |
| 1004 | 4 | 2 | 308156 | ACTU SLEEVE STEE | STÄLLDONSHYLSA | |
| 1002 | 27 | 1 | 308161 | BEAR RACE GUIDE | LAGERLÄGE | |
| 1002 | 15 | 1 | 308163 | RIM 1,50-8" FRONT | FÄLG 1,50-8" FRAM | |
| 1002 | 14 | 2 | 308165 | WHEEL 2,50-8" FRONT | HJUL 2.50x 8" FRAM | |
| 1008 | 1 | 1 | 308170 | SEAT ELEV | SITSLYFT | |
| 1001 | 18 | 2 | 308174 | SPACER TUBE 26 Y14/10 | DISTANSRÖR 26 Y14/10 | |
| 1002 | 37 | 1 | 308175 | SPACER FRONT SUSP | DISTANSHYLSA | |
| 1002 | 45 | 2 | 308177 | STEER CONN ROD | STYRSTAG | |
| 1012 | 18 | 1 | 308180 | RIM 2.10-10" REAR | FÄLG 2,10-10" BAK | |
| 1012 | 26 | 2 | 308181 | WHEEL 3.00x10" REAR | HJUL 3.00x10" BAK | |
| 1008 | 2 | 2 | 308182 | SPACER TUBE 60Ø12/8 | DISTANSRÖR 60Ø12/8 | |
| 1008 | 3 | 2 | 308183 | SPACER TUBE 52.5Ø12/8 | DISTANSRÖR 52.5Ø12/8 | |
| 1008 | 22 | 1 | 308186 | NUT SEAT ELEV | SITSLYFTMUTTER | |
| 1008 | 23 | 1 | 308188 | SPACER TUBE 20Ø15/9.1 | DISTANSRÖR | |
| 1008 | 10 | 1 | 308195 | BRACK MOTOR SEATELEV. | FÄSTE MOTOR SITSLYFT | |
| 1009 | 12 | 1 | 308219 | LOCKING STOP SEAT SWIVEL | LÅSNING SPAK | |
| 1009 | 9 | 1 | 308220 | SEAT SWIVEL STOP | SPÄRR SITSVRIDNING | |
| 1013 | 17 | 1 | 308224 | FUSE KIT | SÄKRINGSSATS | |
| 1010 | 1 | 1 | 308225 | SEAT SWIVEL PWR | SITSVRIDNING EL | |
| 1013 | 35 | 1 | 308233 | CABLE JUNCTIONBOX-ELECT. | KABL. KONTAKTBOX/ELEKTRONIK | |
| 1010 | 9 | 1 | 308236 | STOP LUG SEAT SWIVEL | STOPPKLACK SITSVRIDNING | |
| 1010 | 2 | 1 | 308237 | BRACK NOISE SUPRESS | FÄSTE AVSTÖRINGSSATS | |
| 1010 | 6 | 1 | 308238 | SPACER NOISE SUPRESS | DISTANS AVSTÖRINGSSATS | |
| 1006 | 2 | 1 | 308239 | ACTU LA30.1-200-24-02 | STÄLLDON LA30.1-200-24-02 | |
| 1005 | 1 | 1 | 308240 | EXTENDER MAN | LÄNGDJUSTERING MAN. | |
| 1006 | 1 | 1 | 308241 | EXTENDER PWR | LÄNGDJUSTERING EL | |
| 1013 | 23 | 1 | 308245 | BRACK RUB. PROTECT FUSE KIT | FÄSTE GUMMISKYDD | |
| 1013 | 19 | 1 | 308247 | RUB.PROTECT, FUSE KIT | SKYDD GUMMI | |
| 1013 | 18 | 1 | 308249 | FUSE HOLDER | SÄKRINGSHÅLLARE INKL. DIST. | |

Spare parts Catalog by Number TRAX/Reservdelskatalog i Nummerordning TRAX

| Pic | Pos no. | Pcs | Part no | Description | Benämning | Remark Anmärkning |
|------------|----------------|------------|----------------|------------------------------|------------------------------|--------------------------|
| 1013 | 1 | 1 | 308250 | ELECTRONIC SAFEGATE | ELEKTRONIK SAFEGATE | |
| 1002 | 44 | 1 | 308251 | CABL FRONT SUSP | KABLAGE FRAMVAGN | |
| 1002 | 43 | 1 | 308254 | BRACK POT PLATE | FÄSTE POT | |
| 1002 | 42 | 1 | 308255 | BRACK POT SWIVEL WELD | FÄSTE POT | |
| 1008 | 18 | 1 | 308437 | SEAT E LEV. WORM W BEARING | SITSLYFTSSKRUV INKL. LAGER | |
| 1002 | 12 | 1 | 308439 | CABLE SHUTE | KABELRÄNNA | |
| 1015 | 7 | 1 | 308440 | HOLD ARMREST SET | HÅLLARE ARMSTÖDSFÄSTE | |
| 1007 | 1 | 1 | 308444 | SEAT TUBE FIXED POS | SITSRÖR FAST | |
| 1004 | 13 | 1 | 308447 | HUB CAB SERV | NAVHYLSA | |
| 1004 | 10 | 1 | 308448 | ACTU | STÄLLDON | |
| 1004 | 1 | 1 | 308450 | SERVOSTEERING | SERVOSTYRNING | |
| 1003 | 1 | 1 | 308451 | STEER WIRE | STYRVAJER | |
| 1003 | 8 | 1 | 308452 | INSTALL KIT STEER WIRE | MONTERINGSSATS STYRVAJER | |
| 1004 | 11 | 1 | 308456 | ACTU BRACK BACK SERVO | STÄLLDONSFÄSTE MOTOR | |
| 1004 | 3 | 1 | 308457 | BOLT KIT SERVO | SKRUVSATS SERVO | |
| 1004 | 12 | 1 | 308458 | HUB CAB INCL MOUNT KIT SERVO | NAVHYLSA INKL. MONT.SATS | |
| 1013 | 7 | 1 | 308460 | JUNC.BOX ACTU CTRL TR | KONTAKTBOX STÄLLDONSSTYRNING | |
| 1013 | 11 | 1 | 308461 | CABLE JUNC.BOX | KABLAGE KONTAKTBOX | |
| 1001 | 12 | 1 | 308467 | DECAL "BRAKE RELEASE" | DEKAL "BROMSFRIGÖRING" | |
| 1008 | 4 | 1 | 308470 | SAFETY DEVICE | KLÄMSKYDD | |
| 1014 | 38 | 1 | 308471 | CABLE CRUCH GUARD | KABLAGE KLÄMSKYDD | |
| 1002 | 23 | 1 | 308473 | PLASTIC PLUG | PLASTPLUGG | |
| 1003 | 4 | 1 | 308480 | STEERING STICK INCL PANEL | STYRSPAK INK PANEL | |
| 1003 | 5 | 1 | 308481 | HUB SOCKET INCL. MOUNT KIT | NAVHYLSA INKL. MONT.SATS | |
| 1003 | 7 | 1 | 308483 | STEERING STICK | STYRSPAK INKL. KULA | |
| 1009 | 1 | 1 | 308484 | SEAT SWIVEL MAN | SITSVRIDNING MAN. | |
| 1010 | 10 | 1 | 308486 | SEAT PLATE | SITSPÅT SITSVRIDNING | |
| 1014 | 39 | 1 | 308489 | MOTOR SEAT SWIVEL | MOTOR SITSVRIDNING | |
| 1010 | 15 | 1 | 308489 | MOTOR SEAT SWIVEL | MOTOR SITSVRIDNING. | |
| 1013 | 9 | 1 | 308490 | CABLE LOWER JUNC.BOX | KABLAGE NEDRE KONTAKTBOX | |
| 1009 | 11 | 1 | 308491 | SEAT PLATE SEAT SWIVEL | SITSPÅT | |
| 1009 | 10 | 1 | 308493 | BRACK BAR SEAT SWIVEL | FÄSTE SPAK RUND | |
| 1009 | 13 | 1 | 308495 | BAR SEAT SWIVEL | SPAK RUND | |
| 1001 | 16 | 4 | 308533 | DECAL HOOKBRACKET | DEKAL FÄSTKROKAR | |
| 1015 | 9 | 1 | 308588 | BOLT KIT | SKRUVSATS | |
| 1015 | 5 | 1 | 308589 | SEAT CUSH | SITSDYNA | |
| 1015 | 4 | 1 | 308590 | BACKREST CUSH | RYGGDYNA | |
| 1015 | 1 | 1 | 308600 | SEAT TRS FRAME KIT | SITS | |
| 1003 | 6 | 1 | 308630 | CTRL PANEL JOYST INCL CABLE | MANÖVERPANEL INKL. KABLAGE | |
| 1002 | 38 | 1 | 308634 | POT/BRACK EXCL CABLE | FÄSTE MED POT EXKL. KABLAGE | |
| 1002 | 35 | 1 | 308635 | GUIDE ANGLE FRONT SUSP | STYRVINKEL FRAMVAGN | |
| 1013 | 24 | 1 | 308638 | CABLE FUSE | KABLAGE SÄKRING | |
| 1001 | 2 | 2 | 308639 | REFLECTOR KIT REAR | REFLEXSATS BAK | |
| 1001 | 15 | 1 | 308640 | FRAME LOWER | RAM UNDRE | |
| 1012 | 25 | 1 | 308641 | REFLECTOR RIM REAR | REFLEX FÄLG BAK | |
| 1001 | 11 | 1 | 308642 | DECAL "MAIN FUSE" | DEKAL "HUVUDSÄKRING" | |
| 1008 | 31 | 1 | 308643 | MOTOR SEAT ELEV | MOTOR SITSLYFT | |
| 1001 | 3 | 1 | 308649 | DECAL "CONNEKTION BOX" | DEKAL "KONTAKTBOX" | |

Spare parts Catalog by Number TRAX/Reservdelskatalog i Nummerordning TRAX

| Pic | Pos no. | Pcs | Part no | Description | Benämning | Remark Anmärkning |
|------------|----------------|------------|----------------|-----------------------------|----------------------------|--------------------------|
| 1014 | 41 | 1 | 308651 | CABLE SEAT SWIVEL | KABLAGE SITSVRIDNING | |
| 1006 | 3 | 1 | 308652 | SCREW KIT EXTENDER EL | SKRUVSATS, L.JUST. EL | |
| 1013 | 25 | 1 | 308655 | CABLE SET FUSE | KABLAGESATS | |
| 1002 | 3 | 1 | 308657 | FOOTPLATE PLASTIC | FOTPLATTA PLAST | |
| 1011 | 1 | 1 | 308660 | COVER SET COMPL | KÅPA HEL SATS | |
| 1011 | 33 | 1 | 308662 | FENDER FRONT | FRAMSKÄRM | R/L - H/V |
| 1002 | 2 | 1 | 308663 | FOOTPLATE | FOTPL | |
| 1002 | 31 | 1 | 308665 | STEERING JOINT | STYRSPINDEL INKL. LAGER | R/L - H/V |
| 1002 | 24 | 1 | 308665 | STEERING JOINT | STYRSPINDEL FRAMV | R/L - H/V |
| 1012 | 1 | 1 | 308669 | DRIVMOT/GEAR 26:1 | DRIVMOT/VÄX 26:1 | NORWAY |
| 1013 | 36 | 1 | 308672 | CABLE UPPER TABLEST,PANEL | KABL. ÖVRE PANEL | |
| 1005 | 3 | 1 | 308676 | COVER FLATBAR EXTENDER | SKYDD, LÄNGDJUSTERING | |
| 1013 | 12 | 1 | 308679 | BRACK JUNK.BOX | FÄSTE KONTAKTBOX | |
| 1011 | 8 | 1 | 308680 | DECAL "WARNING RISK OF CRU" | DEKAL "VARNING KLÄMRISK" | |
| 1011 | 22 | 1 | 308683 | PROTECT PLATE CHARGER | SKYDDSPLÅT | |
| 1013 | 32 | 1 | 308695 | CABL ACTU BACK | KABLAGE STÄLLD. RYGG | |
| 1013 | 27 | 1 | 308696 | JUNC BOX M3S-BUS | KONTAKTBOX BUS | |
| 1004 | 17 | 1 | 308700 | CTRL PANEL SERVO INCL CABL | M. PANEL SERVO INKL. KABL. | |
| 1013 | 33 | 1 | 308701 | CABL JUNC.BOX, BACK | KABL. RYGG./KONT.BOX | |
| 1002 | 52 | 1 | 308712 | RUBBERPROTECT BENT FRONT | DAMASK BOCKAD 308712 | |
| 1008 | 24 | 1 | 308713 | BRACK BEARING SEAT ELEV. | LAGERFÄSTE | |
| 1009 | 2 | 1 | 308804 | SEAT SUPP KIT CII TRS | SITSSTÖDSSATS CII TRS | |
| 1010 | 14 | 1 | 308804 | SEAT SUPP KIT CII TRS | SITSSTÖDSSATS CII | |
| 1011 | 21 | 1 | 308847 | COVER CHARGER SOCKET | SKYDDSKÅPA | |
| 1011 | 10 | 1 | 308864 | DECAL "BATTERY/BRAKE" | DEKAL "BATTERI/BROMS" | |
| 1002 | 5 | 2 | 308866 | REFLECTOR FOOTPL | REFLEX FOTPL | |
| 1013 | 10 | 1 | 308876 | CABLE CHARGER CONN | KABLAGE LADDUTTAG | |
| 1008 | 29 | 1 | 308889 | DECAL "WARNING" | DEKAL "VARNING" | |
| 1002 | 8 | 1 | 308890 | FRONT SUSPENSION SHELL | FRAMVAGN STOMME | |
| 1012 | 17 | 2 | 308894 | WHEEL 3.50x10" REAR DEEP | HJUL 3.50x10" BAK GROV | |
| 1009 | 5 | 1 | 308896 | BALL BEAR KIT SEAT SWIVEL | KULLAGERSATS | |
| 1004 | 5 | 1 | 308903 | BRACE SERVOSTEERING | STAG | |
| 1015 | 6 | 1 | 308910 | ARMREST BRACK | ARMSTÖDSFÄSTE | R/L - H/V |
| 1001 | 5 | 1 | 309023 | GUSSET SET FRAME | STÖDVINKELSATS | |
| 1013 | 37 | 1 | 309029 | POLE SHUE SET | POLSKOSATS | |
| 1015 | 2 | 1 | 309038 | SPACER KIT ARMREST | DISTANSSATS ARMSTÖD | |
| 1011 | 20 | 1 | 309053 | INSTALL KIT CHARGER OUTPUT | MONT.SATS LADDUTTTAG | |
| 1011 | 2 | 1 | 309055 | COVER WITH DECAL REAR LIGHT | KÅPA INKL. DEKAL, BAKLJUS | |
| 1008 | 33 | 1 | 309058 | NOISE SUPP KIT SEATELEV | AVSTÖRNINGSSATS | |
| 1004 | 2 | 1 | 309342 | ACTU INCL BRACE SERVO | STÄLLDONSSATS | |
| 1011 | 36 | 1 | 310108 | MUDGUARD KIT FRONT | STÄNKSKYDDSSATS | R/L - H/V |
| 1004 | 14 | 2 | 600028 | BALL BEAR 6000-2RS1 | KULLAGER 6000-2RS1 | |
| 1002 | 17 | 1 | 600037 | BALL BEAR 6001-2RS1 | KULLAGER 6001-2RS1 | |
| 1011 | 30 | 2 | 600047 | SCREW MRX-Z 3x 12 fzb | SKRUV MRX-Z 3x 12 fzb | |
| 1002 | 61 | 4 | 600169 | SCRE MC6S 5x12fzb | SKRUV MC6S 5x12fzb | |
| 1003 | 10 | 2 | 600169 | SCREW MC6S M5x12 fzb | SKRUV MC6S M5x12 fzb | |
| 1002 | 41 | 2 | 600183 | SCREW MC6S 4x 10 fzb | SKRUV MC6S 4x 10 fzb | |
| 1012 | 10 | 2 | 600188 | SCREW MC6S 5x 8 fzb | SKRUV MC6S 5x 8 fzb | |

Spare parts Catalog by Number TRAX/Reservdelskatalog i Nummerordning TRAX

| Pic | Pos no. | Pcs | Part no | Description | Benämning | Remark Anmärkning |
|------------|----------------|------------|----------------|---------------------------|---------------------------|--------------------------|
| 1012 | 13 | 2 | 600188 | SCREW MC6S 5x 8 fzb | SKRUV MC6S 5x 8 fzb | |
| 1010 | 11 | 2 | 600188 | SCREW MC6S 5x8 fzb | SKRUV MC6S 5x8 fzb | |
| 1013 | 13 | 4 | 600188 | SCREW MC6S M5x8 fzb | SKRUV MC6S M5x8 fzb | |
| 1003 | 11 | 2 | 600188 | SCREW MC6S M5x8 fzb | SKRUV MC6S M5x8 fzb | |
| 1002 | 59 | 4 | 600189 | SCREW MC6S 5x10 fzb | SKRUV MC6S 5x10 fzb | |
| 1009 | 14 | 5 | 600189 | SCREW MC6S 5x10 fzb | SKRUV MC6S 5x10 fzb | |
| 1001 | 9 | 2 | 600190 | SCREW MC6S M5x14 fzb | SKRUV MC6S M5x14 fzb | |
| 1008 | 8 | 2 | 600192 | SCREW MC6S 6x12 fzb | SKRUV MC6S 6x12 fzb | |
| 1008 | 11 | 3 | 600192 | SCREW MC6S 6x12 fzb | SKRUV MC6S 6x12 fzb | |
| 1009 | 16 | 1 | 600195 | SCREW MC6S 6x25 fzb | SKRUV MC6S 6x25 fzb | |
| 1012 | 31 | 2 | 600196 | SCREW MC6S 6x 30 fzb | SKRUV MC6S 6x 30 fzb | |
| 1013 | 30 | 2 | 600225 | LOCKING NUT M4 fzb | LÅSMUTTER M4 fzb | |
| 1009 | 17 | 3 | 600226 | LOCKING NUT M5 | LÅSMUTTER M5 | |
| 1001 | 6 | 4 | 600226 | LOCKING NUT M5 fzb | LÅSMUTTER M5 fzb | |
| 1009 | 18 | 3 | 600227 | LOCKING NUT M6 | LÅSMUTTER M6 | |
| 1012 | 30 | 2 | 600227 | LOCKING NUT M6 fzb | LÅSMUTTER M 6 fzb | |
| 1002 | 50 | 1 | 600228 | LOCKING NUT M 8 fzb | LÅSMUTTER M 8 fzb | |
| 1005 | 7 | 1 | 600228 | LOCKING NUT M8 | LÅSMUTTER M8 | |
| 1006 | 8 | 1 | 600228 | LOCKING NUT M8 | LÅSMUTTER M8 | |
| 1007 | 6 | 5 | 600228 | LOCKING NUT M8 fzb | LÅSMUTTER M8 fzb | |
| 1008 | 26 | 5 | 600228 | LOCKING NUT M8 fzb | LÅSMUTTER M8 fzb | |
| 1003 | 2 | 2 | 600228 | LOCKING NUT M8 fzb | LÅSMUTTER M8 fzb | |
| 1004 | 8 | 2 | 600228 | LOCKING NUT M8 fzb | LÅSMUTTER M8 fzb | |
| 1001 | 27 | 4 | 600229 | LOCKING NUT M10 fzb | LÅSMUTTER M10 fzb | |
| 1002 | 48 | 1 | 600233 | NUT M6M 8 fzb | MUTTER M6M 8 fzb | |
| 1008 | 27 | 2 | 600237 | WASHER 5.3x10x1 fzb | BRICKA 5.3x10x1 fzb | |
| 1012 | 3 | 2 | 600237 | WASHER BRB 5.3x10x1 fzb | BRICKA BRB 5.3x10x1 fzb | |
| 1012 | 12 | 2 | 600237 | WASHER BRB 5.3x10x1 fzb | BRICKA BRB 5.3x10x1 fzb | |
| 1012 | 16 | 1 | 600237 | WASHER BRB 5.3x10x1 fzb | BRICKA BRB 5.3x10x1 fzb | |
| 1013 | 14 | 2 | 600237 | WASHER BRB 5.3x10x1 fzb | BRICKA BRB 5.3x10x1 fzb | |
| 1001 | 7 | 8 | 600237 | WASHER BRB 5.3x10x1 fzb | BRICKA BRB 5.3x10x1 fzb | |
| 1008 | 6 | 2 | 600237 | WASHER BRB 5.3x10x1 fzb | BRICKA BRB 5.3x10x1 fzb | |
| 1008 | 9 | 2 | 600238 | WASHER 6.4x12x1.6 fzb | BRICKA 6.4x12x1.6 fzb | |
| 1007 | 2 | 6 | 600239 | WA BRB 8.4x16x1.6 fzb | BRICKA BRB 8.4x16x1.6 fzb | |
| 1008 | 12 | 6 | 600239 | WASHER 8.4x16x1.6 fzb | BRICKA 8.4x16x1.6 fzb | |
| 1002 | 49 | 2 | 600239 | WASHER BRB 8.4x16x1.6 fzb | BRICKA BRB 8.4x16x1.6 fzb | |
| 1005 | 5 | 1 | 600239 | WASHER BRB 8.4x16x1.6 | BRICKA BRB 8.4x16x1.6 | |
| 1006 | 7 | 3 | 600239 | WASHER BRB 8.4x16x1.6 | BRICKA BRB 8.4x16x1.6 | |
| 1003 | 3 | 3 | 600239 | WASHER BRB 8.4x16x1.6 fzb | BRICKA BRB 8.4x16x1.6 fzb | |
| 1004 | 7 | 3 | 600239 | WASHER BRB 8.4x16x1.6 fzb | BRICKA BRB 8.4x16x1.6 fzb | |
| 1001 | 23 | 2 | 600241 | WASHER BRB 10.5x20x2 | BRICKA BRB 10.5x20x2 | |
| 1012 | 9 | 1 | 600271 | CIRCLIP SgA 10 | SPÄRRING SgA 10 | |
| 1006 | 4 | 2 | 600271 | CIRCLIP SGA 10 | SPÄRRING SgA 10 | |
| 1004 | 6 | 1 | 600275 | SCREW MC6S 8x45 fzb | SKRUV MC6S 8x45 fzb | |
| 1004 | 9 | 1 | 600276 | SCREW MC6S 8x50 fzb | SKRUV MC6S 8x50 fzb | |
| 1014 | 40 | 2 | 600301 | SCREW MRX-Z M3x5 fzb | SKRUV MRX-Z M3x5 fzb | |
| 1005 | 4 | 1 | 600499 | SCREW MC6S M8x25 | SKRUV MC6S M8x25 | |
| 1002 | 26 | 1 | 600522 | BALL BEAR 608-2RS1 | LAGER 608-2RS1 | |

Spare parts Catalog by Number TRAX/Reservdelskatalog i Nummerordning TRAX

| Pic | Pos no. | Pcs | Part no | Description | Benämning | Remark Anmärkning |
|------------|----------------|------------|----------------|-----------------------------|---------------------------|--------------------------|
| 1008 | 28 | 2 | 600543 | SCREW MC6S 5x20 fzb | SKRUV MC6S 5x20 fzb | |
| 1001 | 8 | 2 | 600543 | SCREW MC6S M5x20 fzb | SKRUV MC6S M5x20 fzb | |
| 1002 | 10 | 2 | 600543 | SKRUV MC6S 5x20 fzb | SKRUV MC6S 5x20 fzb | |
| 1005 | 8 | 1 | 600590 | SCREW MC6S M8x16 | SKRUV MC6S M8x16 | |
| 1006 | 6 | 1 | 600590 | SCREW MC6S M8x16 | SKRUV MC6S M8x16 | |
| 1002 | 11 | 2 | 600614 | NUT M6M 5 fzb | MUTTER M6M 5 fzb | |
| 1009 | 8 | 1 | 600688 | LOCKING NUT M12 | LÅSMUTTER M12 | |
| 1010 | 13 | 1 | 600688 | LOCKING NUT M12 | LÅSMUTTER M12 | |
| 1010 | 3 | 3 | 600692 | SCREW MC6S 6x22 fzb | SKRUV MC6S 6x22 fzb | |
| 1009 | 15 | 2 | 600743 | SCREW MC6S 6x16 fzb | SKRUV MC6S 6x16 fzb | |
| 1002 | 16 | 1 | 600752 | BALL BEAR 6002-2RS1 | KULLAGER 6002-2RS1 | |
| 1008 | 5 | 2 | 600767 | SCREW MC6S 5x35 fzb | SKRUV MC6S 5x35 fzb | |
| 1005 | 6 | 1 | 600771 | WASHER BRB 8.4x26x5 | BRICKA BRB 8.4x26x5 | |
| 1013 | 29 | 2 | 600829 | WASHER BRB 4.3x12x1 fzb | BRICKA BRB 4.3x12x1 fzb | |
| 1011 | 37 | 2 | 600829 | WASHER BRB 4.3X12X1 fzb | BRICKA BRB 4.3X12X1 fzb | |
| 1002 | 54 | 8 | 600842 | WASHER BRB 5.3x12x1 fzb | BRICKA BRB 5.3x12x1 fzb | |
| 1002 | 20 | 0.1 | 600927 | PUNCTURE GUARD | PUNKTERINGSSKYDD | |
| 1010 | 5 | 6 | 601091 | WASHER BRB 6x16x1 fzb | BRICKA BRB 6x16x1 fzb | |
| 1006 | 10 | 1 | 601157 | SCREW MC6S M8x55 | SKRUV MC6S M8x55 | |
| 1002 | 55 | 8 | 601161 | SCREW M6S 5x10 fzb | SKRUV M6S 5x10 fzb | |
| 1009 | 7 | 1 | 601162 | SCREW M6S 5x8 fzb | SKRUV M6S 5x8 fzb | |
| 1012 | 4 | 2 | 601165 | SCREW MC6S 5x 16 fzb | SKRUV MC6S 5x 16 fzb | |
| 1008 | 20 | 1 | 601169 | NUT M6M 8 fzb HÖG | MUTTER M6M 8 fzb HÖG | |
| 1002 | 57 | 8 | 601171 | WASHER ROSETE | ROSETTBRICKA | |
| 1013 | 20 | 2 | 601235 | SCREW MC6S M4x35 fzb | SKRUV MC6S M4x35 fzb | |
| 1002 | 40 | 2 | 601296 | WASHER BRB 4.3x9x0.8 fzb | BRICKA BRB 4.3x9x0.8 fzb | |
| 1013 | 21 | 2 | 601296 | WASHER BRB 4.3x9x0.8 | BRICKA BRB 4.3x9x0.8 fzb | |
| 1012 | 22 | 1 | 601305 | PLASTIC PLUG THREAD DRIVE W | PLASTPL GÄNGAD DRIVHJUL | |
| 1001 | 19 | 2 | 601331 | SLIDE BEARING 14 1625A | GLIDLAGER 14 1625A | |
| 1002 | 13 | 2 | 601366 | SCREW K6S 4x 6 fzb | SKRUV K6S 4x 6 fzb | |
| 1001 | 25 | 4 | 601367 | SCREW MC6S M10x40 fzb | SKRUV MC6S M10x40 fzb | |
| 1004 | 15 | 1 | 601396 | SCREW MC6S 10x60 fzb | SKRUV MC6S 10x60 fzb | |
| 1013 | 3 | 2 | 601424 | SCREW MF6S M5x30 fzb | SKRUV MF6S M5x30 fzb | |
| 1002 | 47 | 4 | 601436 | SCREW MRX-TT-Z 4x 8 fzb | SKRUV MRX-TT-Z 4x 8 fzb | |
| 1002 | 39 | 4 | 601436 | SCREW MRX-TT-Z 4x8 fzb | SKRUV MRX-TT-Z 4x8 fzb | |
| 1002 | 36 | 1 | 601450 | SCREW MLC6S 8x 30 fzb | SKRUV MLC6S 8x 30 fzb | |
| 1001 | 22 | 1 | 601551 | SCREW MC6S M10x45 | SKRUV MC6S M10x45 | |
| 1002 | 62 | 6 | 601625 | SCREW MRX-SEMS 5x12 | SKRUV MRX-SEMS 5x12 | |
| 1011 | 35 | 3 | 601625 | SCREW MRX-SEMS 5x12 | SKRUV MRX-SEMS 5x12 | |
| 1011 | 39 | 4 | 601625 | SCREW MRX-SEMS 5x12 | SKRUV MRX-SEMS 5x12 | |
| 1008 | 13 | 1 | 601701 | SCREW MC6S 8x70 fzb | SKRUV MC6S 8x70 fzb | |
| 1007 | 3 | 1 | 601701 | SCREW MC6S 8x70fzb | SKRUV MC6S 8x70fzb | |
| 1015 | 8 | 1 | 602043 | STAR HANDLE WN 67 23 M8x30 | LÅSRATT WN 67 23 M8x30 | |
| 1011 | 12 | 2 | 602061 | PLASTIC PLUG B 13/6 | BLINDPROPP 13/6 | |
| 1013 | 28 | 2 | 602108 | SCREW MRX-Z M4x35 fzb | SKRUV MRX-Z M4x35 fzb | |
| 1002 | 34 | 1 | 602122 | SLIDE BEAR 161820 SBP | GLIDLAGER GLY.Pg161820A | |
| 1010 | 8 | 3 | 602127 | WASHER SCHNORR 8.4x13X0.8 | BRICKA SCHNORR 8.4x13X0.8 | |
| 1011 | 38 | 2 | 602133 | DUMMY RIVET AL/AC 4.0X12.7 | BLINDNIT AL/AC 4.0X12.7 | |

Spare parts Catalog by Number TRAX/Reservdelskatalog i Nummerordning TRAX

| Pic | Pos no. | Pcs | Part no | Description | Benämning | Remark Anmärkning |
|------------|----------------|------------|----------------|------------------------------|---------------------------------|--------------------------|
| 1001 | 26 | 6 | 602164 | WASHER BRB 10.5x22x2 fzb | BRICKA BRB 10.5x22x2 fzb | |
| 1002 | 18 | 1 | 602229 | TUBE 2.50- 8" FRONT | SLANG 2.50x 8" FRAM | |
| 1015 | 3 | 4 | 602233 | SKRUV MC6S 4x35 fzb | SKRUV MC6S 4x35 fzb | |
| 1011 | 34 | 2 | 602243 | SCREW MRX-Z 4x 6 fzb | SKRUV MRX-Z 4x 6 fzb | |
| 1007 | 4 | 2 | 602376 | SCREW MC6S 8x80 fzb | SKRUV MC6S 8x80 fzb | |
| 1008 | 14 | 2 | 602376 | SCREW MC6S 8x80 fzb | SKRUV MC6S 8x80 fzb | |
| 1002 | 19 | 1 | 602383 | TIRE 2.50-8" FRONT | DÄCK 2.50x 8" FRAM | |
| 1001 | 24 | 2 | 602385 | SHOCK ABSORBER | STÖTDÄMPARE | |
| 1013 | 26 | 1 | 602386 | FUSE CIRCUIT BREAK 100A | SÄKRING 27210 NC100HIPB A100 | |
| 1001 | 17 | 1 | 602404 | PLASTIC PLUG SFL 16 | PLASTPLUGG SFL 16 | |
| 1001 | 13 | 2 | 602420 | SLIDE BEARING 40/44x40A | GLIDLAGER 40/44x40A | |
| 1002 | 28 | 1 | 602421 | SPRING SF-TF 3.5x16x75 | FJÄDER SF-TF 3.5x16x75 | |
| 1002 | 30 | 1 | 602422 | SCREW M6S 8x 22 fzb | SKRUV M6S 8x 22 fzb | |
| 1002 | 46 | 1 | 602422 | SCREW M6S 8x 22 fzb | SKRUV M6S 8x 22 fzb | |
| 1002 | 29 | 1 | 602423 | PLASTIC PLUG IkTP28-265 | PLASTPLUGG IkTP28-265 | |
| 1002 | 33 | 1 | 602448 | WASHER DB 16x22x1 | BRICKA DB 16x22x1 | |
| 1002 | 32 | 1 | 602451 | RUBBERRING 16x4,0 NITRIL | O-RING 16x4.0 NITRIL NBR | |
| 1001 | 10 | 1 | 602454 | EDGE MOULDING MGS-3-01 | KANTLIST MGS-3-01 | |
| 1013 | 22 | 2 | 602456 | SPACER 4.2x8x0,8 NYLON | DISTANS 4.2x8x0.8 NYLON | |
| 1003 | 12 | 1 | 602461 | PLATE CLAMP STEERWIRE | UNDERPLATTA | |
| 1003 | 9 | 2 | 602462 | CLAMP STEERWIRE | ÖVERFALL STYRVAJER | |
| 1004 | 16 | 1 | 602474 | PLASTIC PLUG SLF28 | PLASTPLUGG SLF28 | |
| 1008 | 25 | 1 | 602479 | BALL BEARING | KULLAGER 629-2RS1 | |
| 1008 | 19 | 14 | 602480 | CUP SPRING TF 28x10.2x1 | BRICKA FJÄD 28x10.2x1 | |
| 1002 | 9 | 2 | 602483 | CABLE HOLD FTH 15 | KABELFÄSTE FTH 15 | |
| 1007 | 7 | 2 | 602483 | CABLE HOLD FTH 15 | KABELFÄSTE FTH 15 | |
| 1010 | 4 | 3 | 602492 | SPACER DHS M60100x20 | DISTANSHYLSA DHS M60100x20 | |
| 1009 | 19 | 1 | 602494 | CUP SPRING TF 12.5x6.2x0.35 | TALLRIKSFJÄDER TF 12.5x6.2x0.35 | |
| 1012 | 15 | 1 | 602495 | SCREW MC6S 5x 55 fzb | SKRUV MC6S 5x 55 fzb | |
| 1007 | 5 | 2 | 602507 | SCREW MELC6S 10.9 M8x16 | SKRUV MELC6S 10.9 M8x16 | |
| 1008 | 16 | 6 | 602507 | SCREW MELC6S 10.9 M8x16 | SKRUV MELC6S 10.9 M8x16 | |
| 1008 | 30 | 3 | 602510 | CABLE HOLD HCMPO6 B12-20 | KABELFÄSTE HCMPO6 B12-20 | |
| 1013 | 16 | 4 | 602510 | CABLE HOLD HCMPO6B12-20 | KABELCLIPS HCMPO6B12-20 | |
| 1013 | 15 | 3 | 602510 | CABLE HOLD HCMPO6C12-20 | KABELCLIPS HCMPO6C12-20 | |
| 1001 | 4 | 6 | 602510 | CABLEHOLD HCMP06 B12-20 | KABELFÄSTE HCMP06 B12-20 | |
| 1008 | 7 | 2 | 602514 | SPRING TF 1x5x10 | FJÄDER TF 1x5x10 | |
| 1015 | 10 | 4 | 602528 | SNAP FASTENER S-10-12 | TRYCKKNAPP S-10-12 | |
| 1013 | 34 | 1 | 602534 | CORD COVER SHR-08-6NB | SLADDSLUKARE | |
| 1013 | 6 | 1 | 602534 | CORD COVER SHR-08-6NB L=280 | SLADDSLUKARE SHR-08-6NB L=280 | |
| 1001 | 14 | 2 | 602535 | REFLECTOR 42-158 SIDA | REFLEX 42-158 SIDA | |
| 1001 | 20 | 2 | 602536 | GLIDER DK25710S | GLIDKLACK DK25710S | |
| 1001 | 21 | 2 | 602537 | DUMMY RIVET AL/AC 4.8x10.3 | BLINDNIT AL/AC 4.8x10.3 | |
| 1011 | 15 | 4 | 602563 | BULP 24/5 TAIL LIGHT/TURN | GLÖDL 24/5 BAKLJ/BL BAK | |
| 1011 | 31 | 1 | 602575 | TURN SIGNAL LENS TR | SIDOBLINKGLAS | |
| 1008 | 21 | 1 | 602640 | WASHER 8x14x1.5 fzb | BRICKA 8x14x1.5 fzb | |
| 1008 | 15 | 4 | 602641 | BALL BEARING FL698-2Z FLANGE | KULLAGER FLÄNS FL698-2Z | |
| 1008 | 17 | 2 | 602642 | WASHER DB 20x28x1 fzb | BRICKA DB 20x28x1 fzb | |
| 1002 | 56 | 8 | 602643 | SCREW MKFX-Z 5x16 fzb | SKRUV MKFX-Z 5x16 fzb | |

Spare parts Catalog by Number TRAX/Reservdelskatalog i Nummerordning TRAX

| Pic | Pos no. | Pcs | Part no | Description | Benämning | Remark Anmärkning |
|------------|----------------|------------|----------------|------------------------------|------------------------------|--------------------------|
| 1002 | 7 | 1 | 602677 | NON-SLIP TAPE W=25 L=150 | HALSKYDDSTEJP B=25 L=150 | |
| 1002 | 6 | 2 | 602678 | NON-SLIP TAPE W=25 L=230 | HALSKYDDSTAPE B=25 L=230 | |
| 1002 | 51 | 1 | 602679 | CABLE CRADLE P-CLIPES NX1 | KABELFÄSTE P-CLIPS Nx1 | |
| 1008 | 32 | 2 | 602690 | SCREW DIN 912 MC6S M3x8 fzb | SKRUV DIN 912 MC6S M3x8 fzb | |
| 1011 | 13 | 2 | 602702 | WEATHERSTRIP 9x9 COV REAR | TÄTNINGSLIST 9x9 BAKKÅPA | |
| 1012 | 5 | 2 | 602704 | SCREW MRT-TT M4x8 fzb | SKRUV MRT-TT M4x8 fzb | |
| 1013 | 5 | 1 | 602734 | COVER POLE SHOE + | POLSKOSKYDD +POL | |
| 1013 | 4 | 1 | 602735 | COVER POLE SHOE - | POLSKOSKYDD -POL | |
| 1011 | 32 | 1 | 603044 | BULB 24/5 SIGNAL LIGHT REAR | GLÖDL. BL. TR22020 24V/5w | |
| 1011 | 18 | 4 | 603045 | ACCU MK GB 12-73 | HATTMUTTER MHM6 M5-6 5 fzb | |
| 1013 | 2 | 1 | 808250 | ELECTRONIC SAFEGATE, EXCH | ELEKTRONIK SAFEGATE UTB | |
| 1002 | 21 | 1 | 900018 | LOCK WASH SKF MB1 | BRICKA LÅSBR SKF MB1 | |
| 1002 | 22 | 1 | 900019 | HUB NUT SKF KM1 | AXELMUTTER SKF KM1 | |
| 1011 | 5 | 1 | 306200 | DECAL "PERMOBIL" | DEKAL "PERMOBIL" | |
| 1011 | 9 | 1 | 306601 | DECAL WARNING RADIO WAVES | DEKAL VARNING RADIOVÅGOR | USA |
| 1011 | 14 | 1 | 307828 | LIGHTS BACK/TURN SIGNAL | BAKLJUS | |
| 1011 | 29 | 1 | 307834 | INSTALL KIT LIGHTS/TURN SIGN | MONT SATS BEL BLINK | |
| 1009 | 6 | 1 | 308155 | SPACER SEAT SWIVEL | DISTANS FLÄNS SITSVRIDNING | |
| 1012 | 1 | 1 | 308191 | DRIVMOT/GEAR 18:1 | DRIVMOT/VÄX 18:1 | |
| 1012 | 2 | 1 | 308193 | NOISE SUPPRESS KIT EMC | AVSTÖRN.SATS EMC | |
| 1012 | 14 | 1 | 308229 | WIRE 630 BRAKE REL | WIRE 630 BROMSFRIG | |
| 1012 | 11 | 1 | 308230 | BRAKE REL | BROMSFRIG | |
| 1011 | 11 | 1 | 308425 | DECAL BATTERY CHANGE | DEKAL BATTERIBYTE | |
| 1012 | 29 | 1 | 308433 | BATTERY RET | BATTERIHÅLL | |
| 1012 | 7 | 1 | 308645 | DECAL BRAKE UNIT | DEKAL MAGNETBROMS | |
| 1011 | 6 | 1 | 308646 | DECAL "TRAX" | DEKAL "TRAX" | |
| 1011 | 23 | 1 | 308647 | DECAL EL. INTAKE | DEKAL LADDSTRÖM | |
| 1011 | 3 | 1 | 308675 | COVER INCL DECALS | KÅPA INKL DEKALER TR | |
| 1012 | 6 | 1 | 308775 | BRAKE UNIT DRIV UNIT V.2 | MAGNETBROMS D.PAKET V.2 | |
| 1011 | 26 | 2 | 308809 | FENDER INCL. LIGHTS | FRAMSKÄRM INKL BELYSN | R/L - H/V |
| 1009 | 3 | 4 | 308887 | HOLD BEARING SEAT SWIVEL | HÅLLARE LAGER SITSVRIDNING | |
| 1011 | 19 | 4 | 600171 | SCREW MRX-Z 4x 8 fzb | SKRUV MRX-Z 4x 8 fzb | |
| 1011 | 25 | 4 | 600230 | NUT M6M 3 fzb | MUTTER M6M 3 fzb | |
| 1011 | 17 | 4 | 600237 | WASHER BRB 5.3x10x1 fzb | BRICKA BRB 5.3x10x1 fzb | |
| 1011 | 24 | 4 | 600481 | SCREW MRX-Z 3x 8 fzb | SKRUV MRX-Z 3x 8 fzb | |
| 1012 | 19 | 1 | 600771 | WASHER TBR5B 8.4x26x5 | BRICKA TBR5B 8.4x26x5 | |
| 1012 | 27 | 1 | 600863 | TUBE 3.00-10 REAR | SLANG 3.00x10" BAK | |
| 1012 | 21 | 1 | 601075 | SCREW MC6S 8x 30 fzb ESL | SKRUV MC6S 8x 30 fzb ESL | |
| 1009 | 4 | 4 | 601436 | SCREW MRX-TT-Z 4x8 fzb | SKRUV MRX-TT-Z 4x8 fzb | |
| 1012 | 20 | 1 | 601831 | LOCK WASH N-LOCK 8x16.6 | BRICKA LÅSBR NORDLOCK 8x16.6 | |
| 1012 | 24 | 1 | 602379 | TIRE 3.50x10" REAR DEEP | DÄCK 3.50x10" BAK GROV | |
| 1011 | 28 | 1 | 602380 | BULB 26/4 HEADLIGHT | GLÖDL. 26/4W STRÅLK. | |
| 1012 | 28 | 1 | 602384 | TIRE 3.00-10" REAR | DÄCK 3.00x10" BAK | |
| 1012 | 23 | 1 | 602531 | TUBE 3.50x10" REAR DEEP | SLANG 3.50x10" BAK GROVT | |
| 1011 | 7 | 2 | 602615 | CABEL TIE HOLD ACC19-A-C | BUNTBANDSFÄSTE ACC19-A-C | |

Index Alphabetical Order



Spare parts Catalog by Description TRAX

| Pic | Pos no. | Pcs | Part no | Description | Remark |
|------|---------|-----|---------|---------------------------------|------------|
| 1004 | 10 | 1 | 308448 | ACTU | |
| 1011 | 18 | 4 | 603045 | ACCU MK GB 12-73 | |
| 1004 | 11 | 1 | 308456 | ACTU BRACK BACK SERVO | |
| 1004 | 2 | 1 | 309342 | ACTU INCL BRACE SERVO | |
| 1013 | 31 | 1 | 302081 | ACTU LA30 1-100-24 | |
| 1006 | 2 | 1 | 308239 | ACTU LA30.1-200-24-02 | |
| 1006 | 9 | 1 | 308147 | ACTU SLEEVE EXTENDER EL | |
| 1004 | 4 | 2 | 308156 | ACTU SLEEVSTEE | |
| 1015 | 6 | 1 | 308910 | ARMREST BRACK | RIGHT/LEFT |
| 1015 | 4 | 1 | 308590 | BACKREST CUSH | |
| 1004 | 14 | 2 | 600028 | BALL BEAR 6000-2RS1 | |
| 1002 | 17 | 1 | 600037 | BALL BEAR 6001-2RS1 | |
| 1002 | 16 | 1 | 600752 | BALL BEAR 6002-2RS1 | |
| 1002 | 26 | 1 | 600522 | BALL BEAR 608-2RS1 | |
| 1009 | 5 | 1 | 308896 | BALL BEAR KIT SEAT SWIVEL | |
| 1008 | 25 | 1 | 602479 | BALL BEARING | |
| 1008 | 15 | 4 | 602641 | BALL BEARING FL698-2Z FLANGE | |
| 1009 | 13 | 1 | 308495 | BAR SEAT SWIVEL | |
| 1002 | 53 | 1 | 307577 | BASE PLATE FRONT SUSPENSION | |
| 1012 | 29 | 1 | 308433 | BATTERY RET | |
| 1002 | 27 | 1 | 308161 | BEAR RACE GUIDE | |
| 1015 | 9 | 1 | 308588 | BOLT KIT | |
| 1004 | 3 | 1 | 308457 | BOLT KIT SERVO | |
| 1004 | 5 | 1 | 308903 | BRACE SERVOSTEERING | |
| 1009 | 10 | 1 | 308493 | BRACK BAR SEAT SWIVEL | |
| 1008 | 24 | 1 | 308713 | BRACK BEARING SEAT ELEV. | |
| 1013 | 12 | 1 | 308679 | BRACK JUNK.BOX | |
| 1008 | 10 | 1 | 308195 | BRACK MOTOR SEATELEV. | |
| 1010 | 2 | 1 | 308237 | BRACK NOISE SUPPRESS | |
| 1002 | 43 | 1 | 308254 | BRACK POT PLATE | |
| 1002 | 42 | 1 | 308255 | BRACK POT SWIVEL WELD | |
| 1013 | 23 | 1 | 308245 | BRACK RUB. PROTECT FUSE KIT | |
| 1002 | 60 | 1 | 307574 | BRACK STEERWIRE | |
| 1012 | 8 | 1 | 307789 | BRAKE DISK | |
| 1012 | 11 | 1 | 308230 | BRAKE REL | |
| 1012 | 6 | 1 | 308775 | BRAKE UNIT DRIV UNIT V.2 | |
| 1011 | 32 | 1 | 603044 | BULB 24/5 SIGNAL LIGHT REAR | |
| 1011 | 28 | 1 | 602380 | BULB 26/4 HEADLIGHT | |
| 1011 | 15 | 4 | 602563 | BULP 24/5 TAIL LIGHT/TURN | |
| 1011 | 7 | 2 | 602615 | CABEL TIE HOLD ACC19-A-C | |
| 1013 | 32 | 1 | 308695 | CABL ACTU BACK | |
| 1002 | 44 | 1 | 308251 | CABL FRONT SUSP | |
| 1013 | 33 | 1 | 308701 | CABL JUNCTION BOX CTRL PWR BACK | |
| 1013 | 10 | 1 | 308876 | CABLE CHARGER CONN | |
| 1002 | 51 | 1 | 602679 | CABLE CRADLE P-CLIPES NX1 | |
| 1014 | 38 | 1 | 308471 | CABLE CRUCH GUARD | |
| 1013 | 24 | 1 | 308638 | CABLE FUSE | |
| 1002 | 9 | 2 | 602483 | CABLE HOLD FTH 15 | |

Spare parts Catalog by Description TRAX

| Pic | Pos no. | Pcs | Part no | Description | Remark |
|------|---------|-----|---------|-------------------------------|-------------|
| 1007 | 7 | 2 | 602483 | CABLE HOLD FTH 15 | |
| 1008 | 30 | 3 | 602510 | CABLE HOLD HCMPO6 B12-20 | |
| 1013 | 16 | 4 | 602510 | CABLE HOLD HCMPO6B12-20 | |
| 1013 | 15 | 3 | 602510 | CABLE HOLD HCMPO6C12-20 | |
| 1013 | 11 | 1 | 308461 | CABLE JUNC.BOX | |
| 1013 | 35 | 1 | 308233 | CABLE JUNCTIONBOX-ELECT. | |
| 1014 | 42 | 1 | 307831 | CABLE LIGHTS REAR/TURN SIGNAL | |
| 1013 | 9 | 1 | 308490 | CABLE LOWER JUNC.BOX | |
| 1014 | 41 | 1 | 308651 | CABLE SEAT SWIVEL | |
| 1013 | 25 | 1 | 308655 | CABLE SET FUSE | |
| 1002 | 12 | 1 | 308439 | CABLE SHUTE | |
| 1013 | 36 | 1 | 308672 | CABLE UPPER TABLEST,PANEL V.1 | |
| 1001 | 4 | 6 | 602510 | CABLEHOLD HCMP06 B12-20 | |
| 1012 | 9 | 1 | 600271 | CIRCLIP SgA 10 | |
| 1006 | 4 | 2 | 600271 | CIRCLIP SGA 10 | |
| 1003 | 9 | 2 | 602462 | CLAMP STEERWIRE | |
| 1013 | 34 | 1 | 602534 | CORD COVER SHR-08-6NB | |
| 1013 | 6 | 1 | 602534 | CORD COVER SHR-08-6NB L=280 | |
| 1011 | 21 | 1 | 308847 | COVER CHARGER SOCKET | |
| 1005 | 3 | 1 | 308676 | COVER FLATBAR EXTENDER | |
| 1011 | 3 | 1 | 308675 | COVER INCL DECALS | |
| 1013 | 4 | 1 | 602735 | COVER POLE SHOE - | |
| 1013 | 5 | 1 | 602734 | COVER POLE SHOE + | |
| 1011 | 1 | 1 | 308660 | COVER SET COMPL | |
| 1011 | 2 | 1 | 309055 | COVER WITH DECAL REAR LIGHT | |
| 1003 | 6 | 1 | 308630 | CTRL PANEL JOYST INCL CABLE | |
| 1004 | 17 | 1 | 308700 | CTRL PANEL SERVO INCL CABL | |
| 1009 | 19 | 1 | 602494 | CUP SPRING TF 12.5x6.2x0.35 | |
| 1008 | 19 | 14 | 602480 | CUP SPRING TF 28x10.2x1 | |
| 1002 | 4 | 1 | 306200 | DECAL "PERMOBIL" | |
| 1011 | 5 | 1 | 306200 | DECAL "PERMOBIL" | |
| 1011 | 6 | 1 | 308646 | DECAL "TRAX" | |
| 1011 | 11 | 1 | 308425 | DECAL "BATTERY CHANGE | |
| 1011 | 10 | 1 | 308864 | DECAL "BATTERY/BRAKE | |
| 1001 | 12 | 1 | 308467 | DECAL "BRAKE RELEASE | |
| 1012 | 7 | 1 | 308645 | DECAL "BRAKE UNIT2" | |
| 1001 | 3 | 1 | 308649 | DECAL "CONNEKTION BOX" | |
| 1011 | 23 | 1 | 308647 | DECAL "EL. INTAKE" | |
| 1001 | 16 | 4 | 308533 | DECAL "HOOKBRACKET" | |
| 1001 | 11 | 1 | 308642 | DECAL "MAIN FUSE" | |
| 1011 | 4 | 1 | 303565 | DECAL REAR COV. "NO RIDER" | |
| 1008 | 29 | 1 | 308889 | DECAL "WARNING" | |
| 1011 | 9 | 1 | 306601 | DECAL "WARNING RADIO WAVES" | ONLY USA |
| 1011 | 8 | 1 | 308680 | DECAL "WARNING RISK OF CRU" | |
| 1012 | 1 | 1 | 308191 | DRIVMOT/GEAR 18:1 | |
| 1012 | 1 | 1 | 308669 | DRIVMOT/GEAR 26:1 | ONLY NORWAY |
| 1011 | 38 | 2 | 602133 | DUMMY RIVET AL/AC 4.0X12.7 | |
| 1001 | 21 | 2 | 602537 | DUMMY RIVET AL/AC 4.8x10.3 | |

Spare parts Catalog by Description TRAX

| Pic | Pos no. | Pcs | Part no | Description | Remark |
|------|---------|-----|---------|------------------------------|------------|
| 1001 | 10 | 1 | 602454 | EDGE MOULDING MGS-3-01 | |
| 1013 | 1 | 1 | 308250 | ELECTRONIC SAFEGATE | |
| 1013 | 2 | 1 | 808250 | ELECTRONIC SAFEGATE, EXCH | |
| 1005 | 1 | 1 | 308240 | EXTENDER MAN | |
| 1006 | 1 | 1 | 308241 | EXTENDER PWR | |
| 1006 | 5 | 1 | 308146 | FAUCET EXTENDER | |
| 1011 | 33 | 1 | 308662 | FENDER FRONT | RIGHT/LEFT |
| 1011 | 26 | 2 | 308809 | FENDER INCL. LIGHTS | RIGHT/LEFT |
| 1005 | 2 | 1 | 308148 | FLATTBAR EXTENDER MAN | |
| 1002 | 2 | 1 | 308663 | FOOTPLATE | |
| 1002 | 3 | 1 | 308657 | FOOTPLATE PLASTIC | |
| 1001 | 1 | 1 | 308130 | FRAME | |
| 1001 | 15 | 1 | 308640 | FRAME LOWER | |
| 1002 | 1 | 1 | 307575 | FRONT SUSP | |
| 1002 | 8 | 1 | 308890 | FRONT SUSPENSION SHELL | |
| 1013 | 26 | 1 | 602386 | FUSE CIRCUIT BREAK 100A | |
| 1013 | 18 | 1 | 308249 | FUSE HOLDER | |
| 1013 | 17 | 1 | 308224 | FUSE KIT | |
| 1001 | 20 | 2 | 602536 | GLIDER DK25710S | |
| 1002 | 35 | 1 | 308635 | GUIDE ANGLE FRONT SUSP | |
| 1001 | 5 | 1 | 309023 | GUSSET SET FRAME | |
| 1015 | 7 | 1 | 308440 | HOLD ARMREST SET | |
| 1009 | 3 | 4 | 308887 | HOLD BEARING SEAT SWIVEL | |
| 1013 | 8 | 1 | 305476 | HORN | |
| 1004 | 13 | 1 | 308447 | HUB CAB SERV | |
| 1004 | 12 | 1 | 308458 | HUB CAB INCL MOUNT KIT SERVO | |
| 1002 | 22 | 1 | 900019 | HUB NUT SKF KM1 | |
| 1003 | 5 | 1 | 308481 | HUB SOCKET INCL. MOUNT KIT | |
| 1011 | 20 | 1 | 309053 | INSTALL KIT CHARGER OUTPUT | |
| 1011 | 29 | 1 | 307834 | INSTALL KIT LIGHTS/TURN SIGN | |
| 1003 | 8 | 1 | 308452 | INSTALL KIT STEER WIRE | |
| 1002 | 25 | 1 | 307523 | INSTALL KIT STEERING JOINT | |
| 1013 | 27 | 1 | 308696 | JUNC BOX M3S-BUS | |
| 1013 | 7 | 1 | 308460 | JUNC.BOX ACTU CTRL TR | |
| 1011 | 14 | 1 | 307828 | LIGHTS BACK/TURN SIGNAL | |
| 1011 | 27 | 1 | 307833 | LIGHTS/TURN SIGNAL LENS | |
| 1012 | 20 | 1 | 601831 | LOCK WASH N-LOCK 8x16.6 | |
| 1002 | 21 | 1 | 900018 | LOCK WASH SKF MB1 | |
| 1002 | 50 | 1 | 600228 | LOCKING NUT M 8 fzb | |
| 1001 | 27 | 4 | 600229 | LOCKING NUT M10 fzb | |
| 1009 | 8 | 1 | 600688 | LOCKING NUT M12 | |
| 1010 | 13 | 1 | 600688 | LOCKING NUT M12 | |
| 1013 | 30 | 2 | 600225 | LOCKING NUT M4 fzb | |
| 1009 | 17 | 3 | 600226 | LOCKING NUT M5 | |
| 1001 | 6 | 4 | 600226 | LOCKING NUT M5 fzb | |
| 1009 | 18 | 3 | 600227 | LOCKING NUT M6 | |
| 1012 | 30 | 2 | 600227 | LOCKING NUT M6 fzb | |
| 1005 | 7 | 1 | 600228 | LOCKING NUT M8 | |

Spare parts Catalog by Description TRAX

| Pic | Pos no. | Pcs | Part no | Description | Remark |
|------|---------|-----|---------|-----------------------------|------------|
| 1006 | 8 | 1 | 600228 | LOCKING NUT M8 | |
| 1007 | 6 | 5 | 600228 | LOCKING NUT M8 fzb | |
| 1008 | 26 | 5 | 600228 | LOCKING NUT M8 fzb | |
| 1003 | 2 | 2 | 600228 | LOCKING NUT M8 fzb | |
| 1004 | 8 | 2 | 600228 | LOCKING NUT M8 fzb | |
| 1009 | 12 | 1 | 308219 | LOCKING STOP SEAT SWIVEL | |
| 1008 | 31 | 1 | 308643 | MOTOR SEAT ELEV | |
| 1014 | 39 | 1 | 308489 | MOTOR SEAT SWIVEL | |
| 1010 | 15 | 1 | 308489 | MOTOR SEAT SWIVEL | |
| 1011 | 36 | 1 | 310108 | MUDGUARD KIT FRONT | RIGHT/LEFT |
| 1008 | 33 | 1 | 309058 | NOISE SUPP KIT SEATELEV | |
| 1012 | 2 | 1 | 308193 | NOISE SUPPRESS KIT EMC | |
| 1002 | 7 | 1 | 602677 | NON-SLIP TAPE W=25 L=150 | |
| 1002 | 6 | 2 | 602678 | NON-SLIP TAPE W=25 L=230 | |
| 1011 | 25 | 4 | 600230 | NUT M6M 3 fzb | |
| 1002 | 11 | 2 | 600614 | NUT M6M 5 fzb | |
| 1002 | 48 | 1 | 600233 | NUT M6M 8 fzb | |
| 1008 | 20 | 1 | 601169 | NUT M6M 8 fzb HÖG | |
| 1008 | 22 | 1 | 308186 | NUT SEAT ELEV | |
| 1002 | 23 | 1 | 308473 | PLASTIC PLUG | |
| 1011 | 12 | 2 | 602061 | PLASTIC PLUG B 13/6 | |
| 1002 | 29 | 1 | 602423 | PLASTIC PLUG IKTP28-265 | |
| 1001 | 17 | 1 | 602404 | PLASTIC PLUG SFL 16 | |
| 1004 | 16 | 1 | 602474 | PLASTIC PLUG SLF28 | |
| 1012 | 22 | 1 | 601305 | PLASTIC PLUG THREAD DRIVE W | |
| 1003 | 12 | 1 | 602461 | PLATE CLAMP STEERWIRE | |
| 1013 | 37 | 1 | 309029 | POLE SHUE SET | |
| 1002 | 38 | 1 | 308634 | POT/BRACK EXCL CABLE | |
| 1011 | 22 | 1 | 308683 | PROTECT PLATE CHARGER | |
| 1002 | 20 | 0.1 | 600927 | PUNCTURE GUARD | |
| 1001 | 14 | 2 | 602535 | REFLECTOR 42-158 SIDA | |
| 1002 | 5 | 2 | 308866 | REFLECTOR FOOTPL | |
| 1001 | 2 | 2 | 308639 | REFLECTOR KIT REAR | |
| 1012 | 25 | 1 | 308641 | REFLECTOR RIM REAR | |
| 1002 | 15 | 1 | 308163 | RIM 1,50-8" FRONT | |
| 1012 | 18 | 1 | 308180 | RIM 2.10-10" REAR | |
| 1002 | 58 | 1 | 307584 | ROTATION STOP INCL. PIN | |
| 1013 | 19 | 1 | 308247 | RUB.PROTECT, FUSE KIT | |
| 1002 | 52 | 1 | 308712 | RUBBERPROTECT BENT FRONT | |
| 1002 | 32 | 1 | 602451 | RUBBERRING 16x4,0 NITRIL | |
| 1008 | 4 | 1 | 308470 | SAFETY DEVICE | |
| 1002 | 61 | 4 | 600169 | SCREW MC6S 5x12fzb | |
| 1010 | 3 | 3 | 600692 | SCREW MC6S 6x22 fzb | |
| 1008 | 32 | 2 | 602690 | SCREW DIN 912 MC6S M3x8 fzb | |
| 1002 | 13 | 2 | 601366 | SCREW K6S 4x6 fzb | |
| 1006 | 3 | 1 | 308652 | SCREW KIT EXTENDER EL | |
| 1002 | 30 | 1 | 602422 | SCREW M6S 8x22 fzb | |
| 1002 | 46 | 1 | 602422 | SCREW M6S 8x22 fzb | |

Spare parts Catalog by Description TRAX

| Pic | Pos no. | Pcs | Part no | Description | Remark |
|------|---------|-----|---------|--------------------------|--------|
| 1002 | 55 | 8 | 601161 | SCREW M6S 5x10 fzb | |
| 1009 | 7 | 1 | 601162 | SCREW M6S 5x8 fzb | |
| 1002 | 41 | 2 | 600183 | SCREW MC6S 4x 10 fzb | |
| 1012 | 10 | 2 | 600188 | SCREW MC6S 5x 8 fzb | |
| 1012 | 13 | 2 | 600188 | SCREW MC6S 5x 8 fzb | |
| 1012 | 4 | 2 | 601165 | SCREW MC6S 5x 16 fzb | |
| 1012 | 15 | 1 | 602495 | SCREW MC6S 5x 55 fzb | |
| 1012 | 31 | 2 | 600196 | SCREW MC6S 6x 30 fzb | |
| 1012 | 21 | 1 | 601075 | SCREW MC6S 8x 30 fzb ESL | |
| 1004 | 15 | 1 | 601396 | SCREW MC6S 10x60 fzb | |
| 1002 | 59 | 4 | 600189 | SCREW MC6S 5x10 fzb | |
| 1009 | 14 | 5 | 600189 | SCREW MC6S 5x10 fzb | |
| 1008 | 28 | 2 | 600543 | SCREW MC6S 5x20 fzb | |
| 1008 | 5 | 2 | 600767 | SCREW MC6S 5x35 fzb | |
| 1010 | 11 | 2 | 600188 | SCREW MC6S 5x8 fzb | |
| 1008 | 8 | 2 | 600192 | SCREW MC6S 6x12 fzb | |
| 1008 | 11 | 3 | 600192 | SCREW MC6S 6x12 fzb | |
| 1009 | 15 | 2 | 600743 | SCREW MC6S 6x16 fzb | |
| 1009 | 16 | 1 | 600195 | SCREW MC6S 6x25 fzb | |
| 1004 | 6 | 1 | 600275 | SCREW MC6S 8x45 fzb | |
| 1004 | 9 | 1 | 600276 | SCREW MC6S 8x50 fzb | |
| 1008 | 13 | 1 | 601701 | SCREW MC6S 8x70 fzb | |
| 1007 | 3 | 1 | 601701 | SCREW MC6S 8x70fzb | |
| 1007 | 4 | 2 | 602376 | SCREW MC6S 8x80 fzb | |
| 1008 | 14 | 2 | 602376 | SCREW MC6S 8x80 fzb | |
| 1001 | 25 | 4 | 601367 | SCREW MC6S M10x40 fzb | |
| 1001 | 22 | 1 | 601551 | SCREW MC6S M10x45 | |
| 1013 | 20 | 2 | 601235 | SCREW MC6S M4x35 fzb | |
| 1003 | 10 | 2 | 600169 | SCREW MC6S M5x12 fzb | |
| 1001 | 9 | 2 | 600190 | SCREW MC6S M5x14 fzb | |
| 1001 | 8 | 2 | 600543 | SCREW MC6S M5x20 fzb | |
| 1013 | 13 | 4 | 600188 | SCREW MC6S M5x8 fzb | |
| 1003 | 11 | 2 | 600188 | SCREW MC6S M5x8 fzb | |
| 1005 | 8 | 1 | 600590 | SCREW MC6S M8x16 | |
| 1006 | 6 | 1 | 600590 | SCREW MC6S M8x16 | |
| 1005 | 4 | 1 | 600499 | SCREW MC6S M8x25 | |
| 1006 | 10 | 1 | 601157 | SCREW MC6S M8x55 | |
| 1007 | 5 | 2 | 602507 | SCREW MELC6S 10.9 M8x16 | |
| 1008 | 16 | 6 | 602507 | SCREW MELC6S 10.9 M8x16 | |
| 1010 | 7 | 3 | 60178 | SCREW MF6S 6x12 fzb | |
| 1013 | 3 | 2 | 601424 | SCREW MF6S M5x30 fzb | |
| 1002 | 56 | 8 | 602643 | SCREW MKFX-Z 5x16 fzb | |
| 1002 | 36 | 1 | 601450 | SCREW MLC6S 8x 30 fzb | |
| 1012 | 5 | 2 | 602704 | SCREW MRT-TT M4x8 fzb | |
| 1002 | 62 | 6 | 601625 | SCREW MRX-SEMS 5x12 | |
| 1011 | 35 | 3 | 601625 | SCREW MRX-SEMS 5x12 | |
| 1011 | 39 | 4 | 601625 | SCREW MRX-SEMS 5x12 | |
| 1002 | 47 | 4 | 601436 | SCREW MRX-TT-Z 4x 8 fzb | |

Spare parts Catalog by Description TRAX

| Pic | Pos no. | Pcs | Part no | Description | Remark |
|------|---------|-----|---------|----------------------------|------------|
| 1002 | 39 | 4 | 601436 | SCREW MRX-TT-Z 4x8 fzb | |
| 1009 | 4 | 4 | 601436 | SCREW MRX-TT-Z 4x8 fzb | |
| 1014 | 40 | 2 | 600301 | SCREW MRX-Z 3x5 fzb | |
| 1011 | 24 | 4 | 600481 | SCREW MRX-Z 3x 8 fzb | |
| 1011 | 30 | 2 | 600047 | SCREW MRX-Z 3x 12 fzb | |
| 1011 | 34 | 2 | 602243 | SCREW MRX-Z 4x 6 fzb | |
| 1011 | 19 | 4 | 600171 | SCREW MRX-Z 4x 8 fzb | |
| 1013 | 28 | 2 | 602108 | SCREW MRX-Z 4x35 fzb | |
| 1015 | 5 | 1 | 308589 | SEAT CUSH | |
| 1008 | 18 | 1 | 308437 | SEAT E LEV. WORM W BEARING | |
| 1008 | 1 | 1 | 308170 | SEAT ELEV | |
| 1010 | 10 | 1 | 308486 | SEAT PLATE | |
| 1009 | 11 | 1 | 308491 | SEAT PLATE SEAT SWIVEL | |
| 1009 | 2 | 1 | 308804 | SEAT SUPP KIT CII TRS | |
| 1010 | 14 | 1 | 308804 | SEAT SUPP KIT CII TRS | |
| 1009 | 1 | 1 | 308484 | SEAT SWIVEL MAN | |
| 1010 | 1 | 1 | 308225 | SEAT SWIVEL PWR | |
| 1009 | 9 | 1 | 308220 | SEAT SWIVEL STOP | |
| 1015 | 1 | 1 | 308600 | SEAT TRS FRAME KIT | |
| 1007 | 1 | 1 | 308444 | SEAT TUBE FIXED POS | |
| 1004 | 1 | 1 | 308450 | SERVOSTEERING | |
| 1001 | 24 | 2 | 602385 | SHOCK ABSORBER | |
| 1015 | 3 | 4 | 602233 | SKRUV MC6S 4x35 fzb | |
| 1002 | 10 | 2 | 600543 | SKRUV MC6S 5x20 fzb | |
| 1002 | 34 | 1 | 602122 | SLIDE BEAR 161820 SBP | |
| 1001 | 19 | 2 | 601331 | SLIDE BEARING 14 1625A | |
| 1001 | 13 | 2 | 602420 | SLIDE BEARING 40/44x40A | |
| 1015 | 10 | 4 | 602528 | SNAP FASTENER S-10-12 | |
| 1013 | 22 | 2 | 602456 | SPACER 4.2x8x0,8 NYLON | |
| 1010 | 4 | 3 | 602492 | SPACER DHS M60100x20 | |
| 1002 | 37 | 1 | 308175 | SPACER FRONT SUSP | |
| 1015 | 2 | 1 | 309038 | SPACER KIT ARMREST | |
| 1010 | 6 | 1 | 308238 | SPACER NOISE SUPPRESS | |
| 1010 | 12 | 1 | 308155 | SPACER SEAT SWIVEL | |
| 1009 | 6 | 1 | 308155 | SPACER SEAT SWIVEL | |
| 1008 | 23 | 1 | 308188 | SPACER TUBE 20Ø15/9.1 | |
| 1001 | 18 | 2 | 308174 | SPACER TUBE 26 Y14/10 | |
| 1008 | 3 | 2 | 308183 | SPACER TUBE 52.5Ø12/8 | |
| 1008 | 2 | 2 | 308182 | SPACER TUBE 60Ø12/8 | |
| 1002 | 28 | 1 | 602421 | SPRING SF-TF 3.5x16x75 | |
| 1008 | 7 | 2 | 602514 | SPRING TF 1x5x10 | |
| 1015 | 8 | 1 | 602043 | STAR HANDLE WN 67 23 M8x30 | |
| 1002 | 45 | 2 | 308177 | STEER CONN ROD | |
| 1003 | 1 | 1 | 308451 | STEER WIRE | |
| 1002 | 31 | 1 | 308665 | STEERING JOINT | RIGHT/LEFT |
| 1002 | 24 | 1 | 308665 | STEERING JOINT | RIGHT/LEFT |
| 1003 | 7 | 1 | 308483 | STEERING STICK | |
| 1003 | 4 | 1 | 308480 | STEERING STICK INCL PANEL | |

Spare parts Catalog by Description TRAX

| Pic | Pos no. | Pcs | Part no | Description | Remark |
|------|---------|-----|---------|---------------------------|--------|
| 1010 | 9 | 1 | 308236 | STOP LUG SEAT SWIVEL | |
| 1011 | 16 | 2 | 307832 | TAIL LAMP/TURN SIGNAL | |
| 1002 | 19 | 1 | 602383 | TIRE 2.50-8" FRONT | |
| 1012 | 28 | 1 | 602384 | TIRE 3.00-10" REAR | |
| 1012 | 24 | 1 | 602379 | TIRE 3.50x10" REAR DEEP | |
| 1002 | 18 | 1 | 602229 | TUBE 2.50- 8" FRONT | |
| 1012 | 27 | 1 | 600863 | TUBE 3.00-10" REAR | |
| 1012 | 23 | 1 | 602531 | TUBE 3.50x10" REAR DEEP | |
| 1011 | 31 | 1 | 602575 | TURN SIGNAL LENS TR | |
| 1007 | 2 | 6 | 600239 | WASHER BRB 8.4x16x1.6 fzb | |
| 1008 | 17 | 2 | 602642 | WASHER DB 20x28x1 fzb | |
| 1008 | 27 | 2 | 600237 | WASHER 5.3x10x1 fzb | |
| 1008 | 9 | 2 | 600238 | WASHER 6.4x12x1.6 fzb | |
| 1008 | 12 | 6 | 600239 | WASHER 8.4x16x1.6 fzb | |
| 1008 | 21 | 1 | 602640 | WASHER 8x14x1.5 fzb | |
| 1002 | 40 | 2 | 601296 | WASHER BRB 4.3x9x0.8 fzb | |
| 1012 | 3 | 2 | 600237 | WASHER BRB 5.3x10x1 fzb | |
| 1012 | 12 | 2 | 600237 | WASHER BRB 5.3x10x1 fzb | |
| 1012 | 16 | 1 | 600237 | WASHER BRB 5.3x10x1 fzb | |
| 1011 | 17 | 4 | 600237 | WASHER BRB 5.3x10x1 fzb | |
| 1002 | 54 | 8 | 600842 | WASHER BRB 5.3x12x1 fzb | |
| 1002 | 49 | 2 | 600239 | WASHER BRB 8.4x16x1.6 fzb | |
| 1001 | 23 | 2 | 600241 | WASHER BRB 10.5x20x2 | |
| 1001 | 26 | 6 | 602164 | WASHER BRB 10.5x22x2 fzb | |
| 1013 | 29 | 2 | 600829 | WASHER BRB 4.3x12x1 fzb | |
| 1011 | 37 | 2 | 600829 | WASHER BRB 4.3X12X1 fzb | |
| 1013 | 21 | 2 | 601296 | WASHER BRB 4.3x9x0.8 | |
| 1013 | 14 | 2 | 600237 | WASHER BRB 5.3x10x1 fzb | |
| 1001 | 7 | 8 | 600237 | WASHER BRB 5.3x10x1 fzb | |
| 1008 | 6 | 2 | 600237 | WASHER BRB 5.3x10x1 fzb | |
| 1010 | 5 | 6 | 601091 | WASHER BRB 6x16x1 fzb | |
| 1005 | 5 | 1 | 600239 | WASHER BRB 8.4x16x1.6 | |
| 1006 | 7 | 3 | 600239 | WASHER BRB 8.4x16x1.6 | |
| 1003 | 3 | 3 | 600239 | WASHER BRB 8.4x16x1.6 fzb | |
| 1004 | 7 | 3 | 600239 | WASHER BRB 8.4x16x1.6 fzb | |
| 1005 | 6 | 1 | 600771 | WASHER BRB 8.4x26x5 | |
| 1002 | 33 | 1 | 602448 | WASHER DB 16x22x1 | |
| 1002 | 57 | 8 | 601171 | WASHER ROSETE | |
| 1010 | 8 | 3 | 602127 | WASHER SCHNORR 8.4x13X0.8 | |
| 1012 | 19 | 1 | 600771 | WASHER TBRBSB 8.4x26x5 | |
| 1011 | 13 | 2 | 602702 | WEATHERSTRIP 9x9 COV REAR | |
| 1002 | 14 | 2 | 308165 | WHEEL 2,50-8" FRONT | |
| 1012 | 26 | 2 | 308181 | WHEEL 3.00x10" REAR | |
| 1012 | 17 | 2 | 308894 | WHEEL 3.50x10" REAR DEEP | |
| 1012 | 14 | 1 | 308229 | WIRE 630 BRAKE REL | |

Register Namnordning



Reservdelskatalog i namnordning Trax

| Bild | Pos no. | Pcs | Part no | Benämning | Anmärkning |
|------|---------|-----|---------|------------------------------|---------------|
| 1015 | 6 | 1 | 308910 | ARMSTÖDSFÄSTE | HÖGER/VÄNSTER |
| 1012 | 2 | 1 | 308193 | AVSTÖRN.SATS EMC | |
| 1008 | 33 | 1 | 309058 | AVSTÖRNINGSSATS | |
| 1002 | 22 | 1 | 900019 | AXELMUTTER SKF KM1 | |
| 1011 | 14 | 1 | 307828 | BAKLJUS | |
| 1011 | 16 | 2 | 307832 | BAKLYKTA | |
| 1012 | 29 | 1 | 308433 | BATTERIHÅLL | |
| 1011 | 27 | 1 | 307833 | BELYSNING / BLINKERS | |
| 1011 | 38 | 2 | 602133 | BLINDNIT AL/AC 4.0X12.7 | |
| 1001 | 21 | 2 | 602537 | BLINDNIT AL/AC 4.8x10.3 | |
| 1011 | 12 | 2 | 602061 | BLINDPROPP 13/6 | |
| 1002 | 53 | 1 | 307577 | BOTTENPLÅT FRAMVAGN | |
| 1002 | 40 | 2 | 601296 | BRICKA BRB 4.3x9x0.8 fzb | |
| 1012 | 3 | 2 | 600237 | BRICKA BRB 5.3x10x1 fzb | |
| 1012 | 12 | 2 | 600237 | BRICKA BRB 5.3x10x1 fzb | |
| 1012 | 16 | 1 | 600237 | BRICKA BRB 5.3x10x1 fzb | |
| 1011 | 17 | 4 | 600237 | BRICKA BRB 5.3x10x1 fzb | |
| 1002 | 54 | 8 | 600842 | BRICKA BRB 5.3x12x1 fzb | |
| 1002 | 49 | 2 | 600239 | BRICKA BRB 8.4x16x1.6 fzb | |
| 1011 | 37 | 2 | 600829 | BRICKA BRB 4.3X12X1 fzb | |
| 1010 | 5 | 6 | 601091 | BRICKA BRB 6x16x1 fzb | |
| 1007 | 2 | 6 | 600239 | BRICKA BRB 8.4x16x1.6 fzb | |
| 1003 | 3 | 3 | 600239 | BRICKA BRB 8.4x16x1.6 fzb | |
| 1004 | 7 | 3 | 600239 | BRICKA BRB 8.4x16x1.6 fzb | |
| 1012 | 20 | 1 | 601831 | BRICKA LÅSBR NORDLOCK 8x16.6 | |
| 1002 | 21 | 1 | 900018 | BRICKA LÅSBR SKF MB1 | |
| 1010 | 8 | 3 | 602127 | BRICKA SCHNORR 8.4x13X0.8 | |
| 1012 | 19 | 1 | 600771 | BRICKA TBRBSB 8.4x26x5 | |
| 1008 | 17 | 2 | 602642 | BRICKA DB 20x28x1 fzb | |
| 1008 | 27 | 2 | 600237 | BRICKA 5.3x10x1 fzb | |
| 1008 | 9 | 2 | 600238 | BRICKA 6.4x12x1.6 fzb | |
| 1008 | 12 | 6 | 600239 | BRICKA 8.4x16x1.6 fzb | |
| 1008 | 21 | 1 | 602640 | BRICKA 8x14x1.5 fzb | |
| 1001 | 23 | 2 | 600241 | BRICKA BRB 10.5x20x2 | |
| 1001 | 26 | 6 | 602164 | BRICKA BRB 10.5x22x2 fzb | |
| 1013 | 29 | 2 | 600829 | BRICKA BRB 4.3x12x1 fzb | |
| 1013 | 21 | 2 | 601296 | BRICKA BRB 4.3x9x0.8 fzb | |
| 1013 | 14 | 2 | 600237 | BRICKA BRB 5.3x10x1 fzb | |
| 1001 | 7 | 8 | 600237 | BRICKA BRB 5.3x10x1 fzb | |
| 1008 | 6 | 2 | 600237 | BRICKA BRB 5.3x10x1 fzb | |
| 1005 | 5 | 1 | 600239 | BRICKA BRB 8.4x16x1.6 | |
| 1006 | 7 | 3 | 600239 | BRICKA BRB 8.4x16x1.6 | |
| 1005 | 6 | 1 | 600771 | BRICKA BRB 8.4x26x5 | |
| 1002 | 33 | 1 | 602448 | BRICKA DB 16x22x1 | |
| 1008 | 19 | 14 | 602480 | BRICKA FJÄD 28x10.2x1 | |
| 1012 | 11 | 1 | 308230 | BROMSFRIG | |
| 1012 | 8 | 1 | 307789 | BROMSLAMELL | |
| 1011 | 7 | 2 | 602615 | BUNTBANDSFÄSTE ACC19-A-C | |

Reservdelskatalog i namnordning Trax

| Bild | Pos no. | Pcs | Part no | Benämning | Anmärkning |
|------|---------|-----|---------|----------------------------|---------------|
| 1002 | 52 | 1 | 308712 | DAMASK BOCKAD 308712 | |
| 1002 | 4 | 1 | 306200 | DEKAL "PERMOBIL" | |
| 1011 | 5 | 1 | 306200 | DEKAL "PERMOBIL" | |
| 1011 | 6 | 1 | 308646 | DEKAL "TRAX" | |
| 1011 | 10 | 1 | 308864 | DEKAL BATTERI/BROMS | |
| 1011 | 11 | 1 | 308425 | DEKAL BATTERIBYTE | |
| 1001 | 12 | 1 | 308467 | DEKAL BROMSFRIG. | |
| 1001 | 16 | 4 | 308533 | DEKAL FÄSTKROKAR | |
| 1011 | 4 | 1 | 303565 | DEKAL FÖRBUDSSKYLT TRAX | |
| 1001 | 11 | 1 | 308642 | DEKAL HUVUDSÄKRING | |
| 1001 | 3 | 1 | 308649 | DEKAL KONTAKTBOX | |
| 1011 | 23 | 1 | 308647 | DEKAL LADDSTRÖM | |
| 1012 | 7 | 1 | 308645 | DEKAL MAGNETBROMS | |
| 1008 | 29 | 1 | 308889 | DEKAL VARNING | |
| 1011 | 8 | 1 | 308680 | DEKAL VARNING KLÄMRISK | |
| 1011 | 9 | 1 | 306601 | DEKAL VARNING RADIOVÅGOR | ENDAST USA |
| 1013 | 22 | 2 | 602456 | DISTANS 4.2x8x0.8 NYLON | |
| 1010 | 6 | 1 | 308238 | DISTANS AVSTÖRINGSSATS | |
| 1010 | 12 | 1 | 308155 | DISTANS FLÄNS SITSVRIDNING | |
| 1009 | 6 | 1 | 308155 | DISTANS FLÄNS SITSVRIDNING | |
| 1002 | 37 | 1 | 308175 | DISTANSHYLSA | |
| 1010 | 4 | 3 | 602492 | DISTANSHYLSA DHS M60100x20 | |
| 1008 | 23 | 1 | 308188 | DISTANSRÖR | |
| 1001 | 18 | 2 | 308174 | DISTANSRÖR 26 Y14/10 | |
| 1008 | 3 | 2 | 308183 | DISTANSRÖR 52.5Ø12/8 | |
| 1008 | 2 | 2 | 308182 | DISTANSRÖR 60Ø12/8 | |
| 1015 | 2 | 1 | 309038 | DISTANSSATS ARMSTÖD | |
| 1012 | 1 | 1 | 308191 | DRIVMOT/VÄX 18:1 | |
| 1012 | 1 | 1 | 308669 | DRIVMOT/VÄX 26:1 | ENDAST NORGE |
| 1002 | 19 | 1 | 602383 | DÄCK 2.50x 8" FRAM TR | |
| 1012 | 28 | 1 | 602384 | DÄCK 3.00x10" BAK | |
| 1012 | 24 | 1 | 602379 | DÄCK 3.50x10" BAK GROV | |
| 1013 | 1 | 1 | 308250 | ELEKTRONIK SAFEGATE | |
| 1013 | 2 | 1 | 808250 | ELEKTRONIK SAFEGATE UTB | |
| 1002 | 28 | 1 | 602421 | FJÄDER SF-TF 3.5x16x75 | |
| 1008 | 7 | 2 | 602514 | FJÄDER TF 1x5x10 | |
| 1002 | 2 | 1 | 308663 | FOTPL | |
| 1002 | 3 | 1 | 308657 | FOTPLATTA PLAST | |
| 1011 | 33 | 1 | 308662 | FRAMSKÄRM | HÖGER/VÄNSTER |
| 1011 | 26 | 2 | 308809 | FRAMSKÄRM INKL BELYSN | HÖGER/VÄNSTER |
| 1002 | 1 | 1 | 307575 | FRAMVAGN KOMPL. | |
| 1002 | 8 | 1 | 308890 | FRAMVAGN STOMME | |
| 1012 | 18 | 1 | 308180 | FÄLG 10" BAK | |
| 1002 | 15 | 1 | 308163 | FÄLG FRAM | |
| 1010 | 2 | 1 | 308237 | FÄSTE AVSTÖRINGSSATS | |
| 1013 | 23 | 1 | 308245 | FÄSTE GUMMISKYDD | |
| 1013 | 12 | 1 | 308679 | FÄSTE KONTAKTBOX | |
| 1002 | 38 | 1 | 308634 | FÄSTE MED POT EXKL. KABLAG | |

Reservdelskatalog i namnordning Trax

| Bild | Pos no. | Pcs | Part no | Benämning | Anmärkning |
|------|---------|-----|---------|-----------------------------------|------------|
| 1008 | 10 | 1 | 308195 | FÄSTE MOTOR SITSLYFT | |
| 1002 | 43 | 1 | 308254 | FÄSTE POT | |
| 1002 | 42 | 1 | 308255 | FÄSTE POT | |
| 1009 | 10 | 1 | 308493 | FÄSTE SPAK RUND | |
| 1002 | 60 | 1 | 307574 | FÄSTE STYRVAJER | |
| 1001 | 20 | 2 | 602536 | GLIDKLACK DK25710S | |
| 1001 | 19 | 2 | 601331 | GLIDLAGER 14 1625A | |
| 1001 | 13 | 2 | 602420 | GLIDLAGER 40/44x40A | |
| 1002 | 34 | 1 | 602122 | GLIDLAGER GLY.Pg161820A | |
| 1011 | 15 | 4 | 602563 | GLÖDL 24/5 BAKLJ/BL BAK | |
| 1011 | 28 | 1 | 602380 | GLÖDL. 26/4W STRÅLK. | |
| 1011 | 32 | 1 | 603044 | GLÖDLAMPA BL. FRAM TR22020 24V/5w | |
| 1002 | 6 | 2 | 602678 | HALKSKYDDSTAPE B=25 L=230 | |
| 1002 | 7 | 1 | 602677 | HALKSKYDDSTEJP B=25 L=150 | |
| 1011 | 18 | 4 | 603045 | HATTMUTTER MHM6 M5-6 5 fzb | |
| 1002 | 14 | 2 | 308165 | HJUL 2.50x 8" FRAM | |
| 1012 | 26 | 2 | 308181 | HJUL 3.00x10" BAK | |
| 1012 | 17 | 2 | 308894 | HJUL 3.50x10" BAK GROV | |
| 1015 | 7 | 1 | 308440 | HÅLLARE ARMSTÖDSFÄSTE | |
| 1009 | 3 | 4 | 308887 | HÅLLARE LAGER SITSVRIDNING | |
| 1013 | 16 | 4 | 602510 | KABELCLIPS HCMPO6B12-20 | |
| 1013 | 15 | 3 | 602510 | KABELCLIPS HCMPO6C12-20 | |
| 1002 | 9 | 2 | 602483 | KABELFÄSTE FTH 15 | |
| 1007 | 7 | 2 | 602483 | KABELFÄSTE FTH 15 | |
| 1001 | 4 | 6 | 602510 | KABELFÄSTE HCMP06 B12-20 | |
| 1008 | 30 | 3 | 602510 | KABELFÄSTE HCMPO6 B12-20 | |
| 1002 | 51 | 1 | 602679 | KABELFÄSTE P-CLIPS Nx1 | |
| 1002 | 12 | 1 | 308439 | KABELRÄNNA | |
| 1013 | 35 | 1 | 308233 | KABL. KONTAKTBOX/ELEKTRONIK | |
| 1013 | 33 | 1 | 308701 | KABL. RYGG./KONT.BOX | |
| 1013 | 36 | 1 | 308672 | KABL. ÖVRE PANEL | |
| 1013 | 11 | 1 | 308461 | KABLAGE KONTAKTBOX | |
| 1014 | 42 | 1 | 307831 | KABLAGE BAKLJUS/BLINKERS | |
| 1002 | 44 | 1 | 308251 | KABLAGE FRAMVAGN | |
| 1014 | 38 | 1 | 308471 | KABLAGE KLÄMSKYDD | |
| 1013 | 10 | 1 | 308876 | KABLAGE LADDUTTAGE | |
| 1013 | 9 | 1 | 308490 | KABLAGE NEDRE KONTAKTBOX | |
| 1014 | 41 | 1 | 308651 | KABLAGE SITSVRIDNING | |
| 1013 | 32 | 1 | 308695 | KABLAGE STÄLLD. RYGG | |
| 1013 | 24 | 1 | 308638 | KABLAGE SÄKRING | |
| 1013 | 25 | 1 | 308655 | KABLAGESATS | |
| 1001 | 10 | 1 | 602454 | KANTLIST MGS-3-01 | |
| 1008 | 4 | 1 | 308470 | KLÄMSKYDD | |
| 1013 | 27 | 1 | 308696 | KONTAKTBOX BUS | |
| 1013 | 7 | 1 | 308460 | KONTAKTBOX STÄLLDONSSTYRNING | |
| 1004 | 14 | 2 | 600028 | KULLAGER 6000-2RS1 | |
| 1002 | 17 | 1 | 600037 | KULLAGER 6001-2RS1 | |
| 1002 | 16 | 1 | 600752 | KULLAGER 6002-2RS1 | |

Reservdelskatalog i namnordning Trax

| Bild | Pos no. | Pcs | Part no | Benämning | Anmärkning |
|------|---------|-----|---------|----------------------------|------------|
| 1008 | 25 | 1 | 602479 | KULLAGER 629-2RS1 | |
| 1008 | 15 | 4 | 602641 | KULLAGER FLÄNS FL698-2Z | |
| 1009 | 5 | 1 | 308896 | KULLAGERSATS | |
| 1011 | 1 | 1 | 308660 | KÅPA HEL SATS | |
| 1011 | 3 | 1 | 308675 | KÅPA INKL DEKALER | |
| 1011 | 2 | 1 | 309055 | KÅPA INKL. DEKAL, BAKLJUS | |
| 1002 | 26 | 1 | 600522 | LAGER 608-2RS1 | |
| 1008 | 24 | 1 | 308713 | LAGERFÄSTE | |
| 1002 | 27 | 1 | 308161 | LAGERLÄGE | |
| 1012 | 30 | 2 | 600227 | LÅSMUTTER M 6 fzb | |
| 1002 | 50 | 1 | 600228 | LÅSMUTTER M 8 fzb | |
| 1001 | 27 | 4 | 600229 | LÅSMUTTER M10 fzb | |
| 1009 | 8 | 1 | 600688 | LÅSMUTTER M12 | |
| 1010 | 13 | 1 | 600688 | LÅSMUTTER M12 | |
| 1013 | 30 | 2 | 600225 | LÅSMUTTER M4 fzb | |
| 1009 | 17 | 3 | 600226 | LÅSMUTTER M5 | |
| 1001 | 6 | 4 | 600226 | LÅSMUTTER M5 fzb | |
| 1009 | 18 | 3 | 600227 | LÅSMUTTER M6 | |
| 1005 | 7 | 1 | 600228 | LÅSMUTTER M8 | |
| 1006 | 8 | 1 | 600228 | LÅSMUTTER M8 | |
| 1007 | 6 | 5 | 600228 | LÅSMUTTER M8 fzb | |
| 1008 | 26 | 5 | 600228 | LÅSMUTTER M8 fzb | |
| 1003 | 2 | 2 | 600228 | LÅSMUTTER M8 fzb | |
| 1004 | 8 | 2 | 600228 | LÅSMUTTER M8 fzb | |
| 1009 | 12 | 1 | 308219 | LÅSNING SPAK | |
| 1015 | 8 | 1 | 602043 | LÅSRATT WN 67 23 M8x30 | |
| 1006 | 5 | 1 | 308146 | LÅSTAPP LÄNGDJUST EL | |
| 1006 | 1 | 1 | 308241 | LÄNGDJUSTERING EL | |
| 1005 | 1 | 1 | 308240 | LÄNGDJUSTERING MAN. | |
| 1004 | 17 | 1 | 308700 | M. PANEL SERVO INKL. KABL. | |
| 1012 | 6 | 1 | 308775 | MAGNETBROMS D.PAKET V.2 | |
| 1003 | 6 | 1 | 308630 | MANÖVERPANEL INKL. KABLAGE | |
| 1011 | 29 | 1 | 307834 | MONT SATS BEL BLINK | |
| 1011 | 20 | 1 | 309053 | MONT.SATS LADDUTTTAG | |
| 1002 | 25 | 1 | 307523 | MONT.SATS STYRSPINDEL | |
| 1003 | 8 | 1 | 308452 | MONTERINGSSATS STYRVAJER | |
| 1008 | 31 | 1 | 308643 | MOTOR SITSLYFT | |
| 1014 | 39 | 1 | 308489 | MOTOR SITSVRIDNING | |
| 1010 | 15 | 1 | 308489 | MOTOR SITSVRIDNING. | |
| 1011 | 25 | 4 | 600230 | MUTTER M6M 3 fzb | |
| 1002 | 11 | 2 | 600614 | MUTTER M6M 5 fzb | |
| 1002 | 48 | 1 | 600233 | MUTTER M6M 8 fzb | |
| 1008 | 20 | 1 | 601169 | MUTTER M6M 8 fzb HÖG | |
| 1004 | 13 | 1 | 308447 | NAVHYLSA | |
| 1004 | 12 | 1 | 308458 | NAVHYLSA INKL. MONT.SATS | |
| 1003 | 5 | 1 | 308481 | NAVHYLSA INKL. MONT.SATS | |
| 1002 | 32 | 1 | 602451 | O-RING 16x4.0 NITRIL NBR | |
| 1012 | 22 | 1 | 601305 | PLASTPL GÄNGAD DRIVHJUL | |

Reservdelskatalog i namnordning Trax

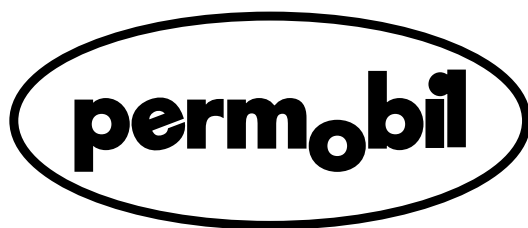
| Bild | Pos no. | Pcs | Part no | Benämning | Anmärkning |
|------|---------|-----|---------|-----------------------------|------------|
| 1002 | 23 | 1 | 308473 | PLASTPLUGG | |
| 1002 | 29 | 1 | 602423 | PLASTPLUGG IKTP28-265 | |
| 1001 | 17 | 1 | 602404 | PLASTPLUGG SFL 16 | |
| 1004 | 16 | 1 | 602474 | PLASTPLUGG SLF28 | |
| 1005 | 2 | 1 | 308148 | PLATTSTÅNG | |
| 1013 | 37 | 1 | 309029 | POLSKOSATS | |
| 1013 | 5 | 1 | 602734 | POLSKOSKYDD +POL | |
| 1013 | 4 | 1 | 602735 | POLSKOSKYDD -POL | |
| 1002 | 20 | 0.1 | 600927 | PUNKTERINGSSKYDD | |
| 1001 | 1 | 1 | 308130 | RAM | |
| 1001 | 15 | 1 | 308640 | RAM UNDRE | |
| 1001 | 14 | 2 | 602535 | REFLEX 42-158 SIDA | |
| 1002 | 5 | 2 | 308866 | REFLEX FOTPL | |
| 1012 | 25 | 1 | 308641 | REFLEX FÄLG BAK | |
| 1001 | 2 | 2 | 308639 | REFLEXSATS BAK | |
| 1002 | 57 | 8 | 601171 | ROSETTBRIKA | |
| 1015 | 4 | 1 | 308590 | RYGGDYNA | |
| 1004 | 1 | 1 | 308450 | SERVOSTYRNING | |
| 1011 | 31 | 1 | 602575 | SIDOBLINKGLAS | |
| 1013 | 8 | 1 | 305476 | SIGNALHORN | |
| 1015 | 1 | 1 | 308600 | SITS | |
| 1015 | 5 | 1 | 308589 | SITSDYNA | |
| 1008 | 1 | 1 | 308170 | SITSLYFT | |
| 1008 | 22 | 1 | 308186 | SITSLYFTMUTTER | |
| 1008 | 18 | 1 | 308437 | SITSLYFTSSKRUV INKL. LAGER | |
| 1009 | 11 | 1 | 308491 | SITSPLÅT | |
| 1010 | 10 | 1 | 308486 | SITSPLÅT SITSVRIDNING | |
| 1007 | 1 | 1 | 308444 | SITSRÖR FAST | |
| 1010 | 14 | 1 | 308804 | SITSSTÖDSSATS CII | |
| 1009 | 2 | 1 | 308804 | SITSSTÖDSSATS CII TRS | |
| 1010 | 1 | 1 | 308225 | SITSVRIDNING EL | |
| 1009 | 1 | 1 | 308484 | SITSVRIDNING MAN. | |
| 1008 | 32 | 2 | 602690 | SKRUV DIN 912 MC6S M3x8 fzb | |
| 1002 | 13 | 2 | 601366 | SKRUV K6S 4x 6 fzb | |
| 1002 | 30 | 1 | 602422 | SKRUV M6S 8x 22 fzb | |
| 1002 | 46 | 1 | 602422 | SKRUV M6S 8x 22 fzb | |
| 1002 | 55 | 8 | 601161 | SKRUV M6S 5x10 fzb | |
| 1009 | 7 | 1 | 601162 | SKRUV M6S 5x8 fzb | |
| 1002 | 41 | 2 | 600183 | SKRUV MC6S 4x 10 fzb | |
| 1012 | 10 | 2 | 600188 | SKRUV MC6S 5x 8 fzb | |
| 1012 | 13 | 2 | 600188 | SKRUV MC6S 5x 8 fzb | |
| 1012 | 4 | 2 | 601165 | SKRUV MC6S 5x 16 fzb | |
| 1012 | 15 | 1 | 602495 | SKRUV MC6S 5x 55 fzb | |
| 1010 | 3 | 3 | 600692 | SKRUV MC6S 6x22 fzb | |
| 1012 | 31 | 2 | 600196 | SKRUV MC6S 6x 30 fzb | |
| 1012 | 21 | 1 | 601075 | SKRUV MC6S 8x 30 fzb ESL | |
| 1004 | 15 | 1 | 601396 | SKRUV MC6S 10x60 fzb | |
| 1015 | 3 | 4 | 602233 | SKRUV MC6S 4x35 fzb | |

Reservdelskatalog i namnordning Trax

| Bild | Pos no. | Pcs | Part no | Benämning | Anmärkning |
|-------------|----------------|------------|----------------|-------------------------|-------------------|
| 1002 | 59 | 4 | 600189 | SKRUV MC6S 5x10 fzb | |
| 1009 | 14 | 5 | 600189 | SKRUV MC6S 5x10 fzb | |
| 1002 | 61 | 4 | 600169 | SKRUV MC6S 5x12fzb | |
| 1008 | 28 | 2 | 600543 | SKRUV MC6S 5x20 fzb | |
| 1002 | 10 | 2 | 600543 | SKRUV MC6S 5x20 fzb | |
| 1008 | 5 | 2 | 600767 | SKRUV MC6S 5x35 fzb | |
| 1010 | 11 | 2 | 600188 | SKRUV MC6S 5x8 fzb | |
| 1008 | 8 | 2 | 600192 | SKRUV MC6S 6x12 fzb | |
| 1008 | 11 | 3 | 600192 | SKRUV MC6S 6x12 fzb | |
| 1009 | 15 | 2 | 600743 | SKRUV MC6S 6x16 fzb | |
| 1009 | 16 | 1 | 600195 | SKRUV MC6S 6x25 fzb | |
| 1004 | 6 | 1 | 600275 | SKRUV MC6S 8x45 fzb | |
| 1004 | 9 | 1 | 600276 | SKRUV MC6S 8x50 fzb | |
| 1008 | 13 | 1 | 601701 | SKRUV MC6S 8x70 fzb | |
| 1007 | 3 | 1 | 601701 | SKRUV MC6S 8x70fzb | |
| 1007 | 4 | 2 | 602376 | SKRUV MC6S 8x80 fzb | |
| 1008 | 14 | 2 | 602376 | SKRUV MC6S 8x80 fzb | |
| 1001 | 25 | 4 | 601367 | SKRUV MC6S M10x40 fzb | |
| 1001 | 22 | 1 | 601551 | SKRUV MC6S M10x45 | |
| 1013 | 20 | 2 | 601235 | SKRUV MC6S M4x35 fzb | |
| 1003 | 10 | 2 | 600169 | SKRUV MC6S M5x12 fzb | |
| 1001 | 9 | 2 | 600190 | SKRUV MC6S M5x14 fzb | |
| 1001 | 8 | 2 | 600543 | SKRUV MC6S M5x20 fzb | |
| 1013 | 13 | 4 | 600188 | SKRUV MC6S M5x8 fzb | |
| 1003 | 11 | 2 | 600188 | SKRUV MC6S M5x8 fzb | |
| 1005 | 8 | 1 | 600590 | SKRUV MC6S M8x16 | |
| 1006 | 6 | 1 | 600590 | SKRUV MC6S M8x16 | |
| 1005 | 4 | 1 | 600499 | SKRUV MC6S M8x25 | |
| 1006 | 10 | 1 | 601157 | SKRUV MC6S M8x55 | |
| 1007 | 5 | 2 | 602507 | SKRUV MELC6S 10.9 M8x16 | |
| 1008 | 16 | 6 | 602507 | SKRUV MELC6S 10.9 M8x16 | |
| 1010 | 7 | 3 | 60178 | SKRUV MF6S 6x12 fzb | |
| 1013 | 3 | 2 | 601424 | SKRUV MF6S M5x30 fzb | |
| 1002 | 56 | 8 | 602643 | SKRUV MKFX-Z 5x16 fzb | |
| 1002 | 36 | 1 | 601450 | SKRUV MLC6S 8x 30 fzb | |
| 1012 | 5 | 2 | 602704 | SKRUV MRT-TT M4x8 fzb | |
| 1002 | 62 | 6 | 601625 | SKRUV MRX-SEMS 5x12 | |
| 1011 | 35 | 3 | 601625 | SKRUV MRX-SEMS 5x12 | |
| 1011 | 39 | 4 | 601625 | SKRUV MRX-SEMS 5x12 | |
| 1002 | 47 | 4 | 601436 | SKRUV MRX-TT-Z 4x 8 fzb | |
| 1002 | 39 | 4 | 601436 | SKRUV MRX-TT-Z 4x8 fzb | |
| 1009 | 4 | 4 | 601436 | SKRUV MRX-TT-Z 4x8 fzb | |
| 1014 | 40 | 2 | 600301 | SKRUV MRX-Z 3x5 fzb | |
| 1011 | 24 | 4 | 600481 | SKRUV MRX-Z 3x 8 fzb | |
| 1011 | 30 | 2 | 600047 | SKRUV MRX-Z 3x 12 fzb | |
| 1011 | 34 | 2 | 602243 | SKRUV MRX-Z 4x 6 fzb | |
| 1011 | 19 | 4 | 600171 | SKRUV MRX-Z 4x 8 fzb | |
| 1013 | 28 | 2 | 602108 | SKRUV MRX-Z M4x35 fzb | |

Reservdelskatalog i namnordning Trax

| Bild | Pos no. | Pcs | Part no | Benämning | Anmärkning |
|------|---------|-----|---------|---------------------------------|---------------|
| 1015 | 9 | 1 | 308588 | SKRUVSATS | |
| 1004 | 3 | 1 | 308457 | SKRUVSATS SERVO | |
| 1006 | 3 | 1 | 308652 | SKRUVSATS, LÄNGDJUST. EL | |
| 1013 | 19 | 1 | 308247 | SKYDD GUMMI | |
| 1005 | 3 | 1 | 308676 | SKYDD, LÄNGDJUSTERING | |
| 1011 | 21 | 1 | 308847 | SKYDDSKÅPA | |
| 1011 | 22 | 1 | 308683 | SKYDDSPLÅT | |
| 1013 | 34 | 1 | 602534 | SLADDSLUKARE | |
| 1013 | 6 | 1 | 602534 | SLADDSLUKARE SHR-08-6NB L=280 | |
| 1002 | 18 | 1 | 602229 | SLANG 2.50x 8" FRAM | |
| 1012 | 27 | 1 | 600863 | SLANG 3.00x10" BAK | |
| 1012 | 23 | 1 | 602531 | SLANG 3.50x10" BAK GROVT | |
| 1009 | 13 | 1 | 308495 | SPAK RUND | |
| 1012 | 9 | 1 | 600271 | SPÅRRING SgA 10 | |
| 1006 | 4 | 2 | 600271 | SPÅRRING SgA 10 | |
| 1009 | 9 | 1 | 308220 | SPÄRR SITSVRIDNING | |
| 1004 | 5 | 1 | 308903 | STAG | |
| 1010 | 9 | 1 | 308236 | STOPPKLACK SITSVRIDNING | |
| 1003 | 7 | 1 | 308483 | STYRSPAK INK. KULA | |
| 1003 | 4 | 1 | 308480 | STYRSPAK INK. PANEL | |
| 1002 | 24 | 1 | 308665 | STYRSPINDEL FRAMV | HÖGER/VÄNSTER |
| 1002 | 31 | 1 | 308665 | STYRSPINDEL INKL. GLUCODUR | HÖGER/VÄNSTER |
| 1002 | 45 | 2 | 308177 | STYRSTAG | |
| 1003 | 1 | 1 | 308451 | STYRVAJER | |
| 1002 | 35 | 1 | 308635 | STYRVINKEL FRAMVAGN | |
| 1004 | 10 | 1 | 308448 | STÄLLDON | |
| 1013 | 31 | 1 | 302081 | STÄLLDON LA30.1-100-24 | |
| 1006 | 2 | 1 | 308239 | STÄLLDON LA30.1-200-24-02 | |
| 1004 | 11 | 1 | 308456 | STÄLLDONSFÄSTE MOTOR | |
| 1006 | 9 | 1 | 308147 | STÄLLDONSHYLSA | |
| 1004 | 4 | 2 | 308156 | STÄLLDONSHYLSA | |
| 1004 | 2 | 1 | 309342 | STÄLLDONSSATS | |
| 1011 | 36 | 1 | 310108 | STÄNKSKYDDSSATS | HÖGER/VÄNSTER |
| 1001 | 5 | 1 | 309023 | STÖDVINKELSATS | |
| 1001 | 24 | 2 | 602385 | STÖTDÄMPARE | |
| 1013 | 26 | 1 | 602386 | SÄKRING 27210 NC100HIPB A100 | |
| 1013 | 18 | 1 | 308249 | SÄKRINGSHÅLLARE INKL. DIST. | |
| 1013 | 17 | 1 | 308224 | SÄKRINGSSATS | |
| 1009 | 19 | 1 | 602494 | TALLRIKSFJÄDER TF 12.5x6.2x0.35 | |
| 1015 | 10 | 4 | 602528 | TRYCKKNAPP S-10-12 | |
| 1011 | 13 | 2 | 602702 | TÄTNINGSLIST 9x9 BAKKÅPA | |
| 1003 | 12 | 1 | 602461 | UNDERPLATTA | |
| 1012 | 14 | 1 | 308229 | WIRE 630 BROMSFRIG | |
| 1002 | 58 | 1 | 307584 | VRIDSTOPP INKL. PINNE | |
| 1003 | 9 | 2 | 602462 | ÖVERFALL STYRVAJER | |



Permobil AB

Box 120, 861 23 Timrå, Tel: 060-59 59 00 Fax: 060-57 52 50

Permobil AS Norge

Solheimsveien 4, P.B. 23 1476 Rasta, Norge Tel: +47-67 972510 Fax: +47-67 972590

Permobil BV

Zuidijk 1, NL-5705 CS Helmond, Holland, Tel. 492 598 260, Fax. 492 598 261

Permobil Inc. USA

6961 Eastgate Blvd. Lebanon, TN 37090 USA Tel: 800-736-0925 Fax: 800-231-3256