

Erstellt <i>Prepared</i>	17.08.2007	MT	Benennung / Description		
Geändert <i>Modified</i>		-	LCEV		
Gepr./Freig. <i>Approved</i>	30.04.2008	TN			
Status <i>Status</i>					
			LEVO AG CH-5610 Wohlen www.levo.ch	Rollstuhl <i>Wheelchair</i> LCEV	Blatt / Anz. <i>Sheet / no. of</i> 1 / 1 Index / Rev.
			Artikelnummer <i>Art. no.</i> 50.070.0000		

Farbe	color	rechts/right	links/left
platin	platinum	32.065.20	32.065.21
blau	blue	32.065.2010	32.065.2110
gelb	yellow	32.065.2020	32.065.2120
rot	red	32.065.2030	32.065.2130
schwarz	black	32.065.2050	32.065.2150
Reflexfarbe	reflex color	32.065.2040	32.065.2140
rot metallic	red metallic	32.065.2060	32.065.2160
blau metallic	blue metallic	32.065.2070	32.065.2170
grün metallic	green metallic	32.065.2080	32.065.2180
silber metallic	silver metallic	32.065.2090	32.065.2190
Aluminium poliert	aluminum polished	32.065.2005	32.065.2105
RAL	RAL	32.065.2095	32.065.2195

32.065.23

02.001.0212

links/left

rechts/right

02.001.0220

02.001.0213

32.065.22

30.100.5140

Farbe	color	rechts/right	links/left
platin	platinum	31.650.02	31.650.01
blau	blue	31.650.0201	31.650.0101
gelb	yellow	31.650.0202	31.650.0102
rot	red	31.650.0203	31.650.0103
schwarz	black	31.650.0205	31.650.0105
Reflexfarbe	reflex color	31.650.0204	31.650.0104
rot metallic	red metallic	31.650.0206	31.650.0106
blau metallic	blue metallic	31.650.0207	31.650.0107
grün metallic	green metallic	31.650.0208	31.650.0108
silber metallic	silver metallic	31.650.0209	31.650.0109
Aluminium poliert	aluminum polished	31.650.0210	31.650.0110
RAL	RAL	31.650.0211	31.650.0111

Erstellt Prepared	27.06.2007	MT
Geändert Modified		-
Gepr./Freig. Approved	30.04.2008	TN
Status		

Benennung / Description

Grundrahmen
Basic frame

LEVO.[®]
THE EXPERTS IN STANDING

LEVO AG
CH-5610 Wohlen
www.levo.ch

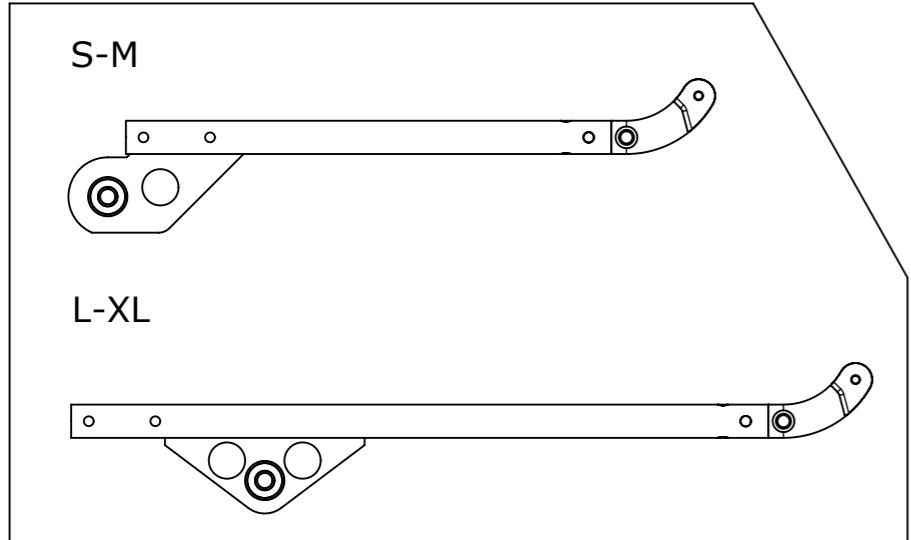
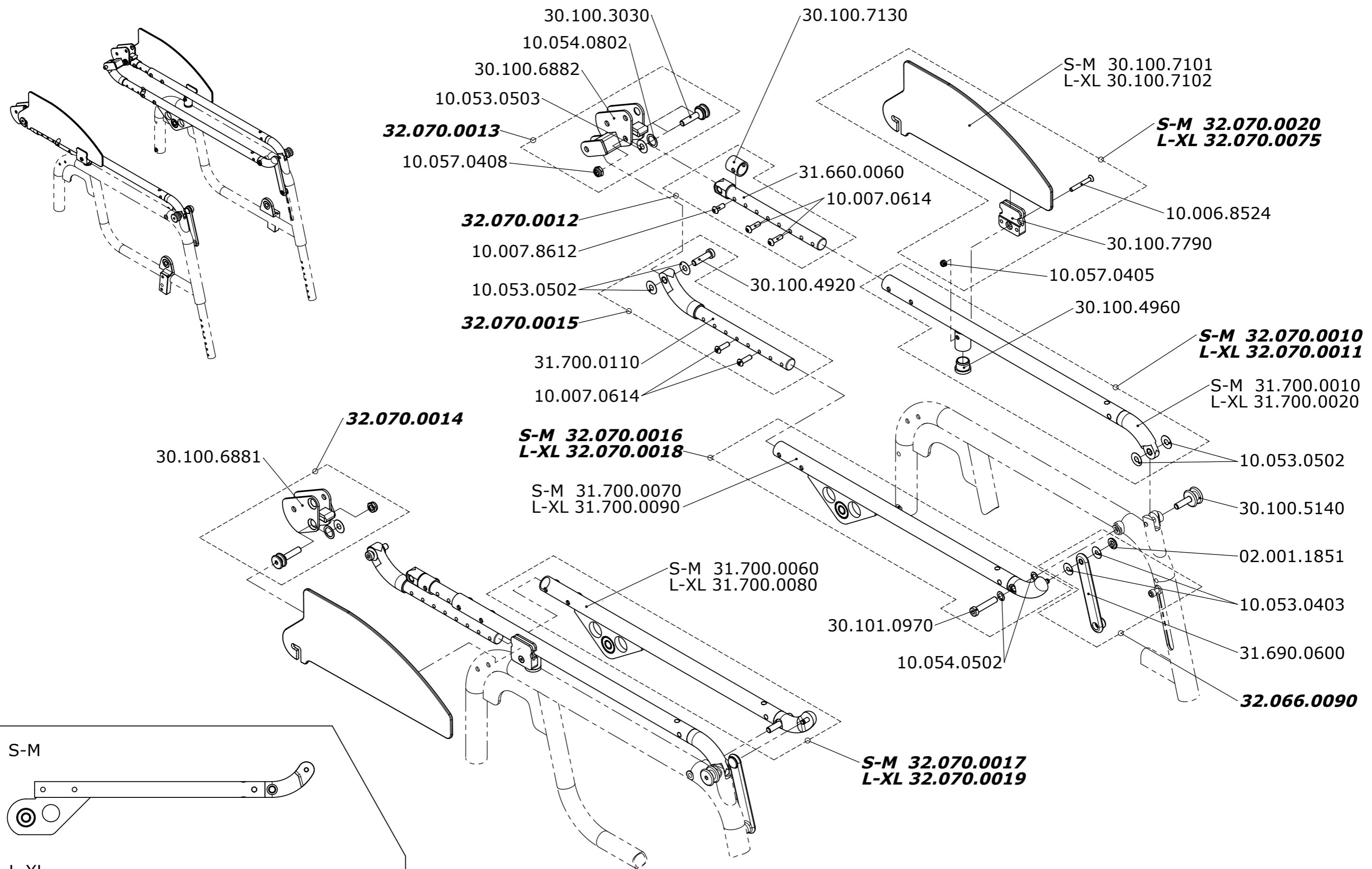
Rollstuhl
Wheelchair

LCEV

Artikelnummer
Art. no.

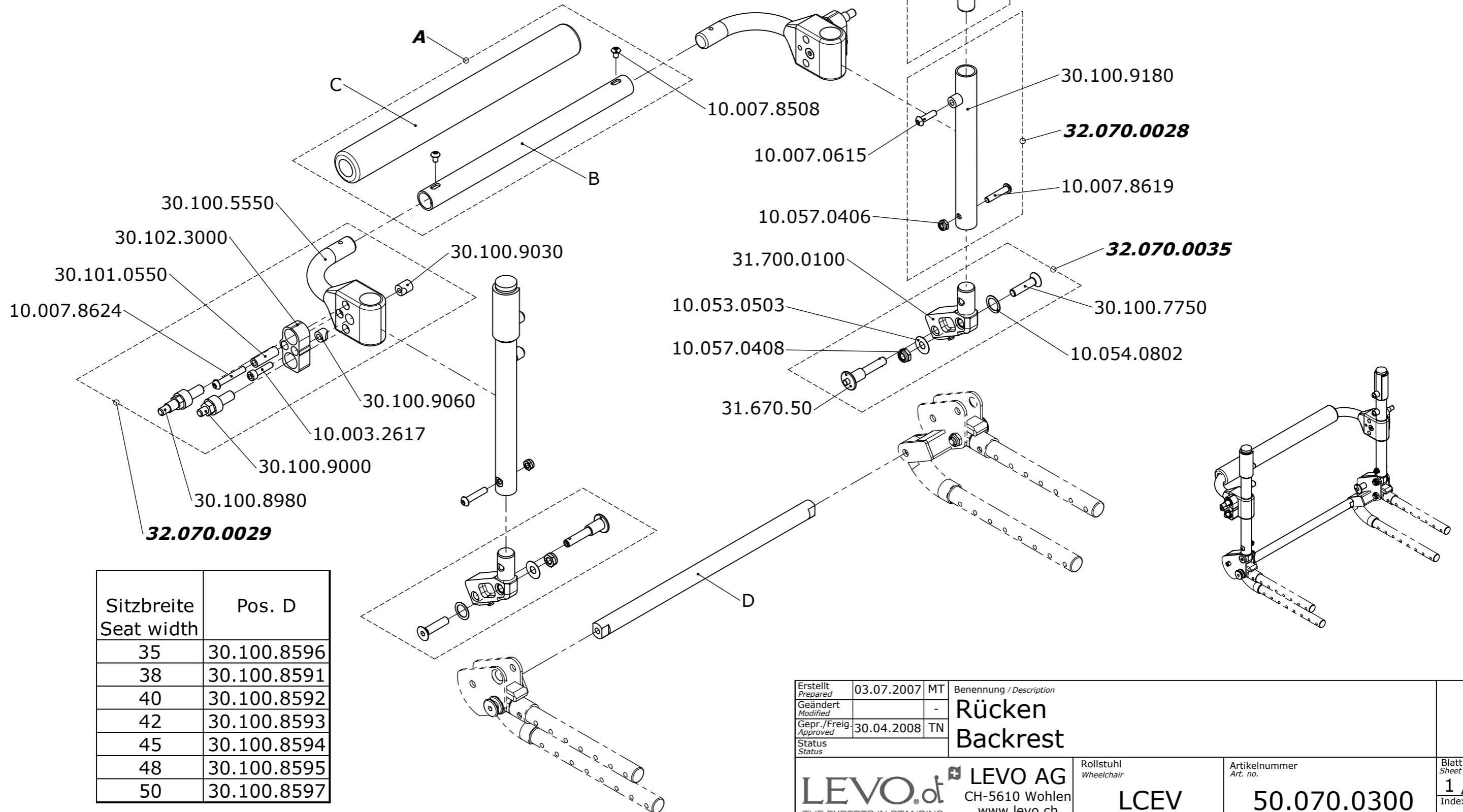
50.070.0100

Blatt / Anz.
Sheet / no. of
1 / 1
Index / Rev.



Erstellt <i>Prepared</i>	17.08.2007	MT	Benennung / Description Sitzträger Seat support	Artikelnummer <i>Art. no.</i> 50.070.0200	Blatt / Anz. <i>Sheet / no. of</i> 1 / 1
Geändert <i>Modified</i>	10.03.2010	PW			
Gepr./Freig. <i>Approved</i>	10.03.2010	TN			
Status			Rollstuhl <i>Wheelchair</i> LCEV	Index / Rev. A	
LEVO AG CH-5610 Wohlen www.levo.ch					

Sitzbreite Seat width	Pos. A	Pos. B	Pos. C
35	32.070.0039	30.100.9142	30.101.5173
38	32.070.0030	30.100.9143	
40	32.070.0031	30.100.9144	30.101.4110
42	32.070.0032	30.100.9145	
45	32.070.0033	30.100.9146	30.101.5172
48	32.070.0034	30.100.9147	
50	32.070.0049	30.100.9149	30.400.6000



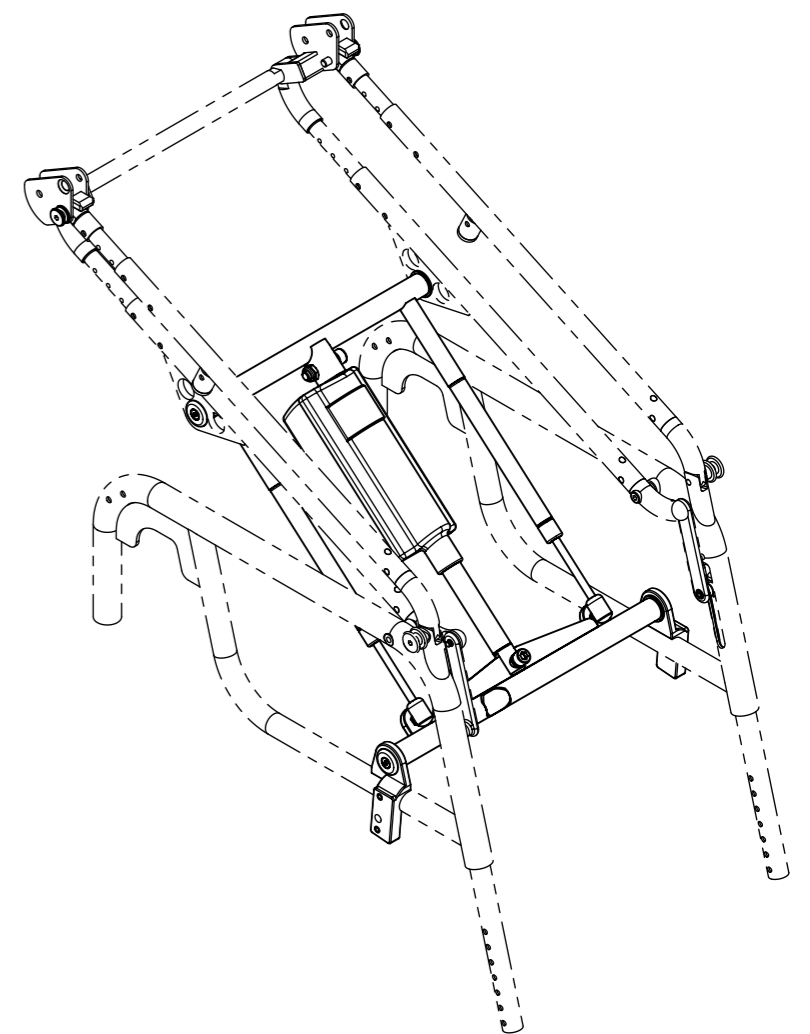
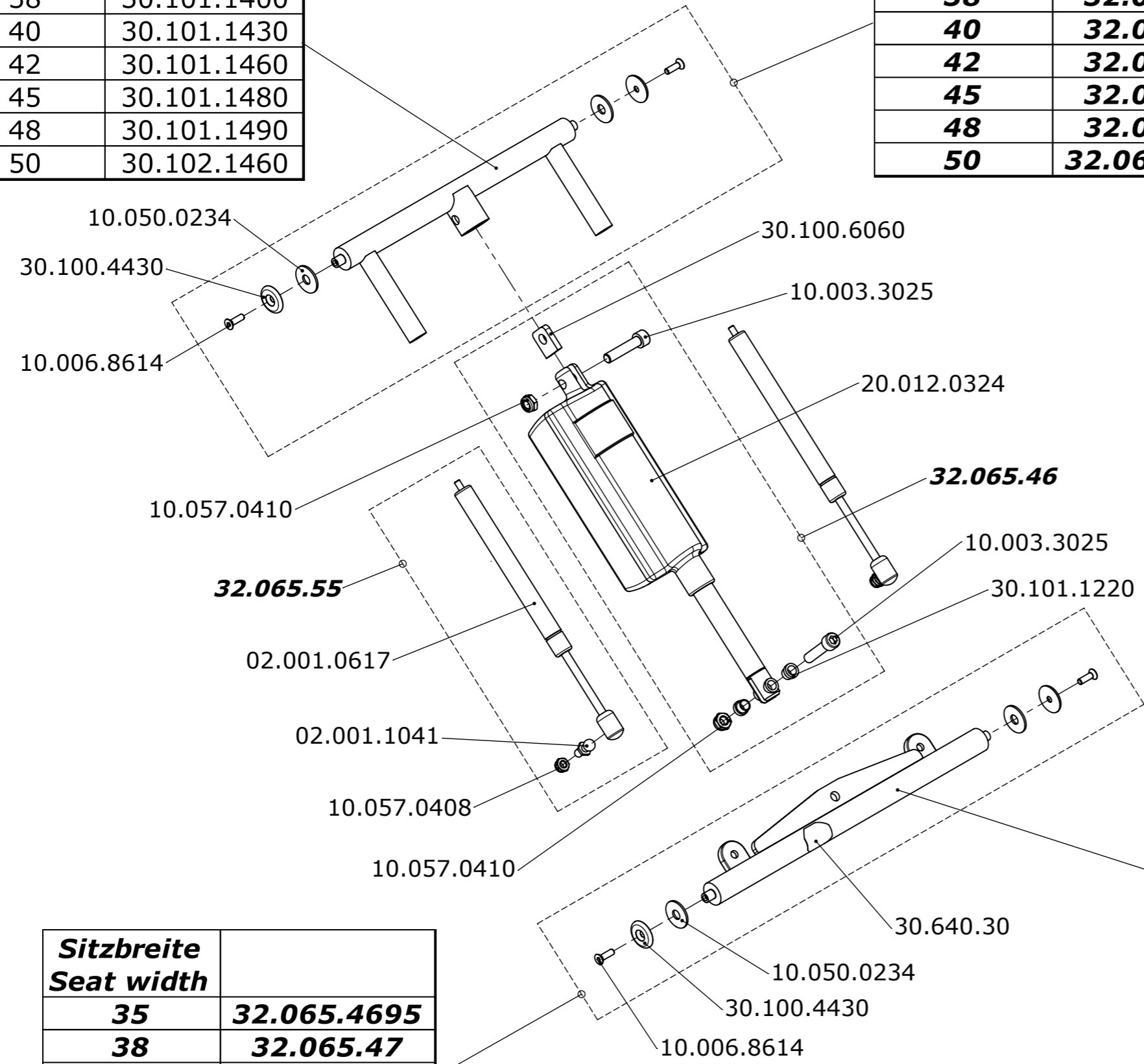
Sitzbreite Seat width	Pos. D
35	30.100.8596
38	30.100.8591
40	30.100.8592
42	30.100.8593
45	30.100.8594
48	30.100.8595
50	30.100.8597

Erstellt Prepared	03.07.2007	MT	Benennung / Description Rücken Backrest	Rollstuhl Wheelchair	Artikelnummer Art. no. 50.070.0300	Blatt / Anz. Sheet / no. of 1 / 1
Geändert Modified		-				
Gepr. / Freig. Approved	30.04.2008	TN	LCEV	LEVO AG CH-5610 Wohlen www.levo.ch	Index / Rev.	
Status						

CONFIDENTIAL! All rights reserved. Reproduction and processing in any form whatever is not permitted without written authority of LEVO AG.

Sitzbreite Seat width	
35	30.102.1480
38	30.101.1400
40	30.101.1430
42	30.101.1460
45	30.101.1480
48	30.101.1490
50	30.102.1460

Sitzbreite Seat width	
35	32.065.4095
38	32.065.41
40	32.065.42
42	32.065.43
45	32.065.44
48	32.065.45
50	32.065.4505

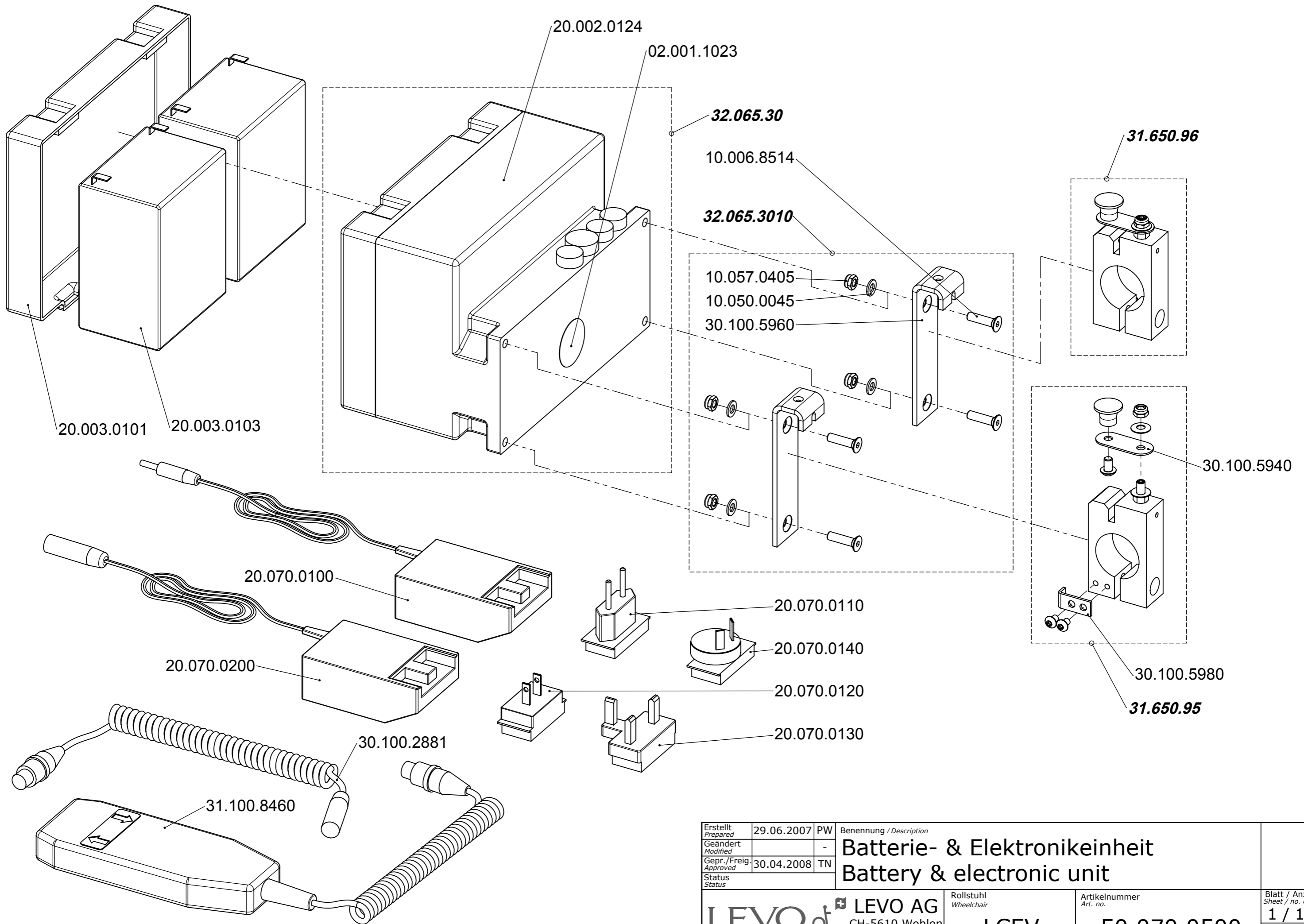


Sitzbreite Seat width	
35	32.065.4695
38	32.065.47
40	32.065.48
42	32.065.49
45	32.065.50
48	32.065.51
50	32.065.5105

Sitzbreite Seat width	
35	30.102.1430
38	30.100.3380
40	30.100.3370
42	30.100.3350
45	30.100.3340
48	30.100.3330
50	30.102.1440

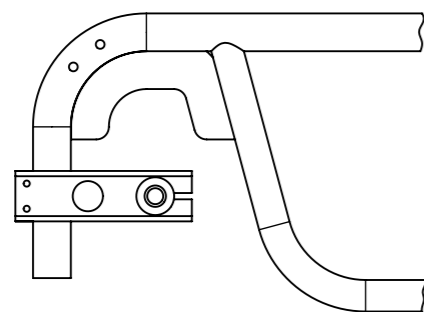
VERTRAULICH! Dieses Dokument ist unser geistiges Eigentum. Es darf ohne unsere ausdrückliche Genehmigung weder kopiert, vervielfältigt oder weiterverarbeitet, noch an Dritte weitergegeben werden. © LEVO AG

Erstellt Prepared	17.08.2007	MT	Benennung / Description Aufsteheinheit Stand up unit	Rollstuhl Wheelchair	Artikelnummer Art. no. 50.070.0400	Blatt / Anz. Sheet / no. of 1 / 1 Index / Rev.
Geändert Modified		-				
Gepr./Freig. Approved	30.04.2008	TN				
Status						
LEVO AG CH-5610 Wohlen www.levo.ch			LCEV			

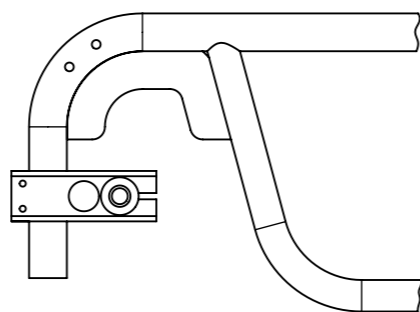


Erstellt <i>Prepared</i>	29.06.2007	PW	Benennung / Description	
Geändert <i>Modified</i>		-	Batterie- & Elektronikeinheit	
Gepr./Freig. <i>Approved</i>	30.04.2008	TN	Battery & electronic unit	
Status				
LEVO AG CH-5610 Wohlen www.levo.ch			Rollstuhl <i>Wheelchair</i>	Artikelnummer <i>Art. no.</i>
			LCEV	50.070.0500
				Blatt / Anz. <i>Sheet / no. of</i>
				1 / 1
				Index / Rev.

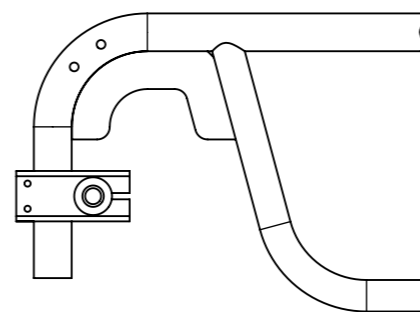
S



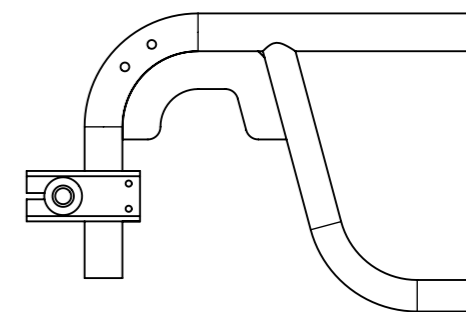
M



L



XL



Grösse Size	
S	30.100.5380
M	30.100.5400
L/XL	30.100.5360

02.001.1710

10.020.2614

10.050.0046

10.016.2624

Standard

3°

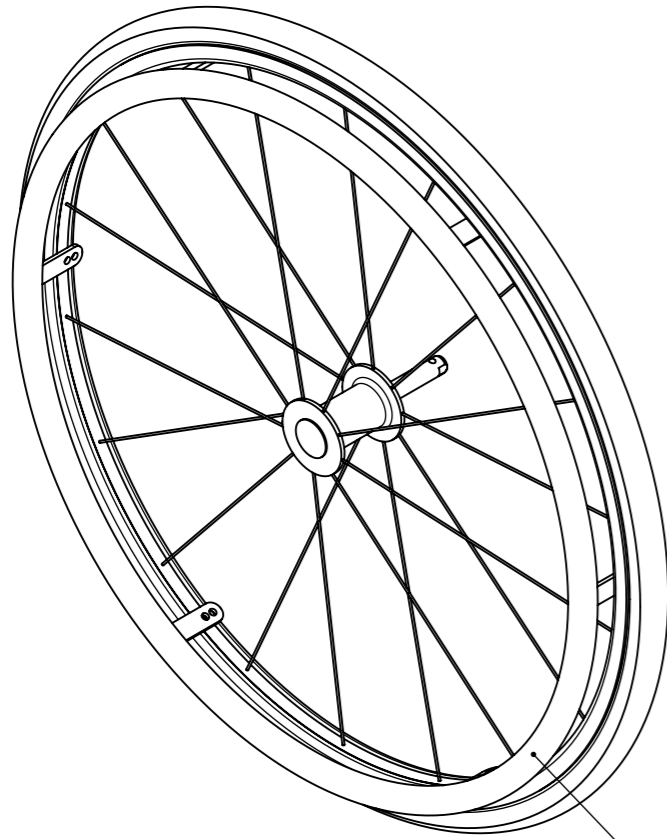
6°

Sitzbreite Seat width	Standard	Radsturz 3° Camber 3°	Radsturz 6° Camber 6°
35	31.700.0300	31.700.0370	31.700.0440
38	31.700.0310	31.700.0380	31.700.0450
40	31.700.0320	31.700.0390	31.700.0460
42	31.700.0330	31.700.0400	31.700.0470
45	31.700.0340	31.700.0410	31.700.0480
48	31.700.0350	31.700.0420	31.700.0490
50	31.700.0360	31.700.0430	31.700.0500

Grösse Size	
S	32.064.0130
M	32.064.0131
L/XL	32.064.0132

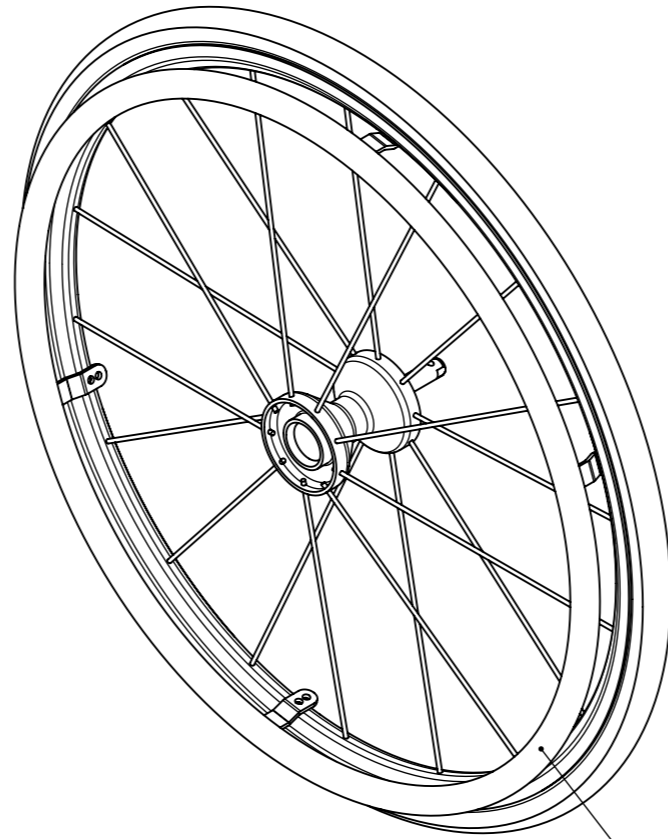
Erstellt Prepared	17.08.2007	MT	Benennung / Description Hinterradachse Rear wheel axle	Blatt / Anz. Sheet / no. of 1 / 1 Index / Rev.
Geändert Modified		-		
Gepr./Freig. Approved	30.04.2008	TN		
Status			Rollstuhl Wheelchair	Artikelnummer Art. no. 50.070.0600
LEVO <small>THE EXPERTS IN STANDING</small>		LEVO AG CH-5610 Wohlen www.levo.ch	LCEV	

Standard



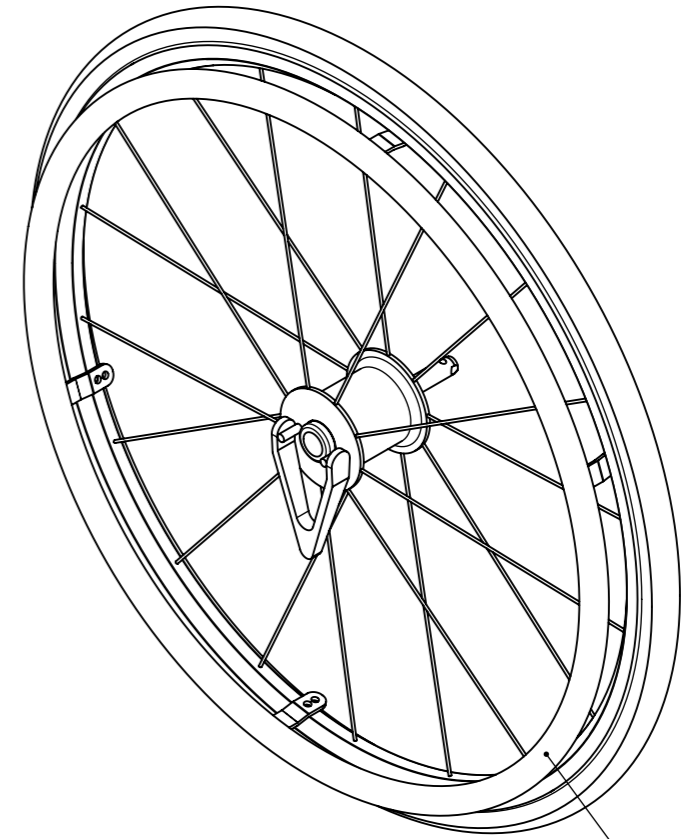
50.070.0710

Spinergy



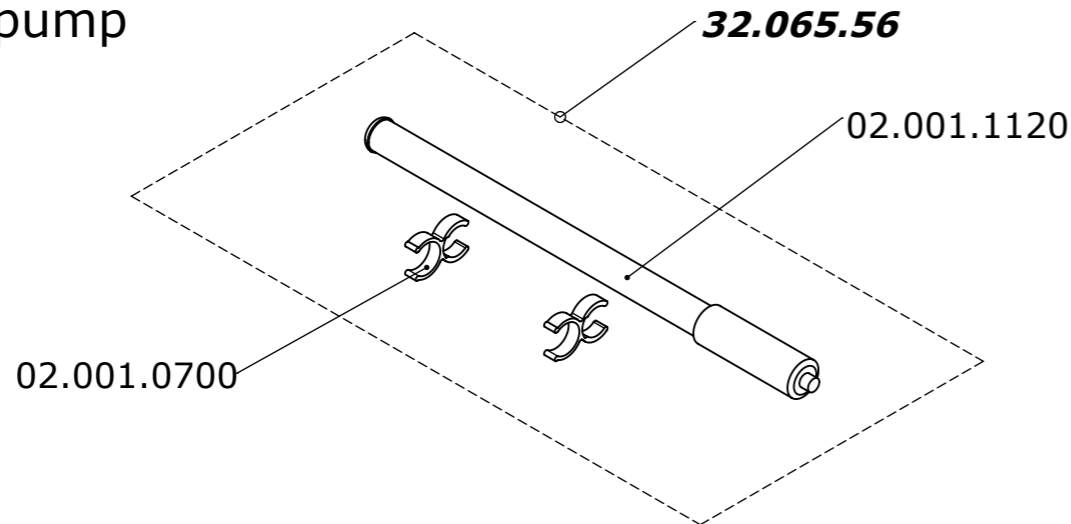
50.070.0720


mit Naben-Feststellbremse
with hub locking brake



50.070.0730

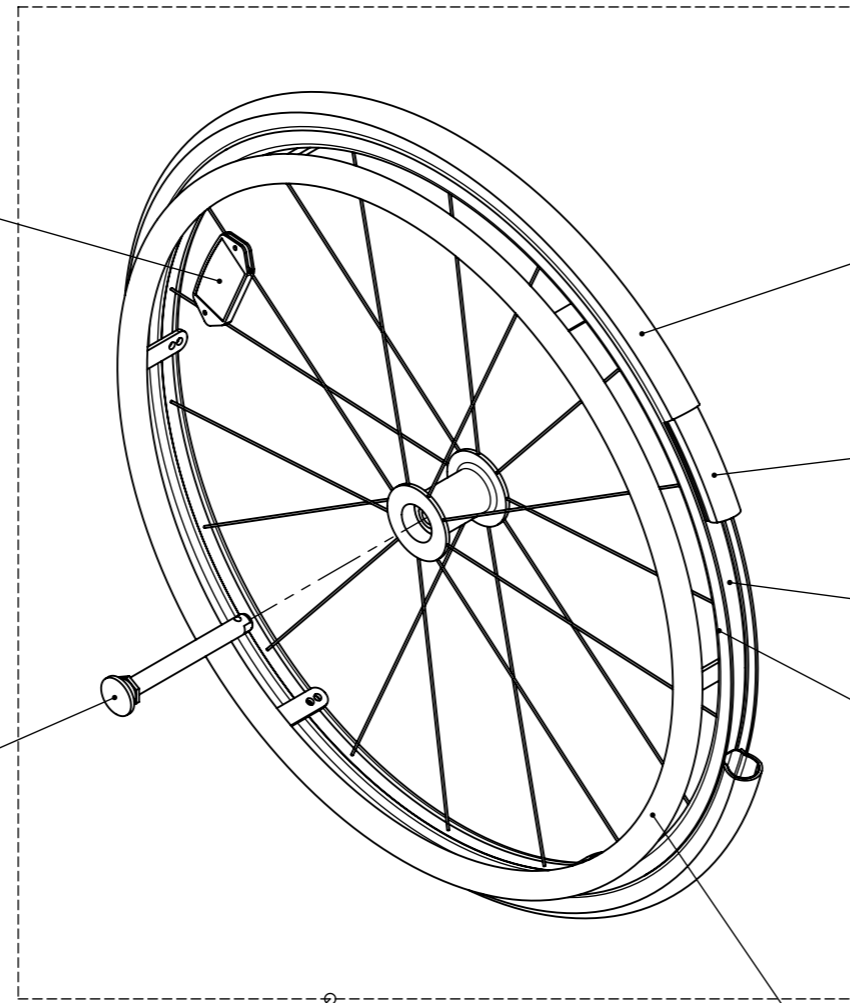
Luftpumpe
Air pump



Erstellt <i>Prepared</i>	11.09.2007	PW	Benennung / <i>Description</i>	
Geändert <i>Modified</i>		-	Standard Rad Rear wheels	
Gepr. / Freig. <i>Approved</i>	30.04.2008	TN		
Status <i>Status</i>				
 LEVO AG CH-5610 Wohlen www.levo.ch			Rollstuhl <i>Wheelchair</i> LCEV	Artikelnummer <i>Art. no.</i> 50.070.0700
				Blatt / Anz. <i>Sheet / no. of</i> 1 / 1 Index / Rev.

02.400.1000

02.400.5001



	luftbereift air tyre	pannensicher airless tyre
22"	02.400.2212	02.400.2322
24"	02.400.2425	02.400.2324
26"	02.400.2627	02.400.2326

22"	02.400.2215
24"	02.400.2426
26"	02.400.2628

22"	02.400.2216
24"	02.400.2427
26"	02.400.2630

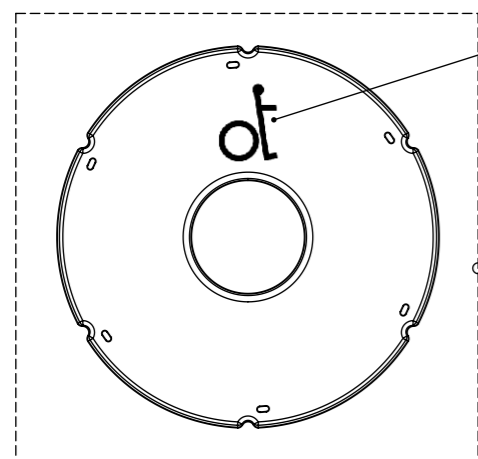
22"	02.400.2213
24"	02.400.2423
26"	02.400.2623

22"	02.400.2200
24"	02.400.2400
26"	02.400.2600

	luftbereift air tyre	pannensicher airless tyre
22"	32.070.0200	32.070.0230
24"	32.070.0210	32.070.0240
26"	32.070.0220	32.070.0250

	Standard	Optionen / Options		
	Aluminium Aluminum	Stahl Steel	Maxgrepp Original	Maxgrepp Ergo Para CP
22"	02.400.2223	02.402.2202	02.069.0051	02.069.0041
24"	02.400.2424	02.402.2402	02.069.0050	02.069.0040
26"	02.400.2629	02.402.2602	02.069.0052	02.069.0042

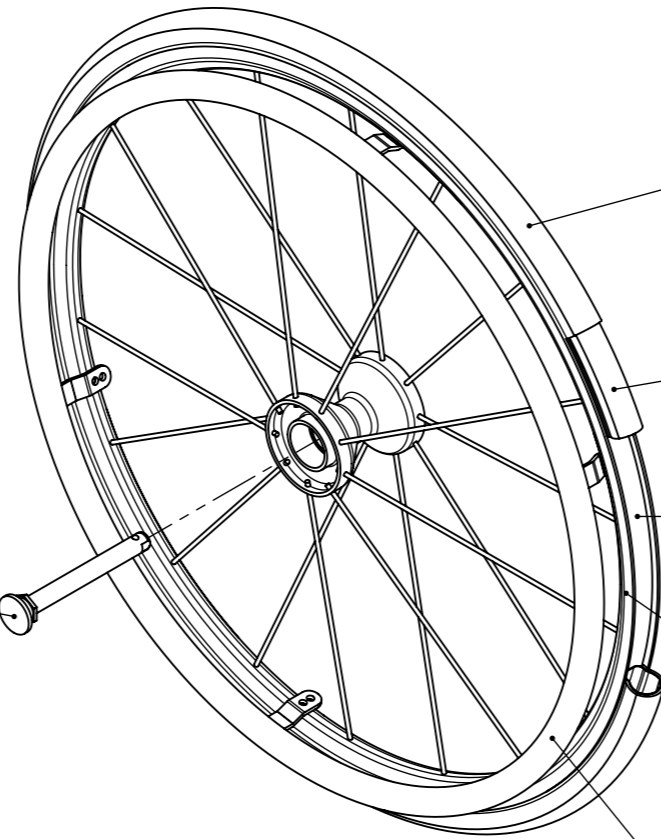
02.069.1015



	transparent	mit LEVO-Logo with LEVO-Logo
22"	02.066.1014	32.069.0062
24"	02.066.1015	32.069.0063
26"	02.066.1017	32.069.0064

Erstellt Prepared	17.08.2007	MT	Benennung / Description Standard Rad Standard wheel	Blatt / Anz. Sheet / no. of 1 / 1
Geändert Modified	23.06.2010	PW		
Gepr./Freig. Approved	23.06.2010	TN		
Status			Rollstuhl Wheelchair	Artikelnummer Art. no. 50.070.0710
		LEVO AG CH-5610 Wohlen www.levo.ch	LCEV	B

02.400.4900



	luftbereift air tyre	pannensicher airless tyre
22"	02.400.2212	02.400.2322
24"	02.400.2425	02.400.2324
26"	02.400.2627	02.400.2326

22"	02.400.2215
24"	02.400.2426
26"	02.400.2628

22"	02.400.2216
24"	02.400.2427
26"	02.400.2630

22"	schwarz	02.403.2201
	rot	02.403.2203
	weiss	02.403.2205
24"	schwarz	02.403.2401
	rot	02.403.2403
	weiss	02.403.2405
26"	schwarz	02.403.2601
	rot	02.403.2603
	weiss	02.403.2605

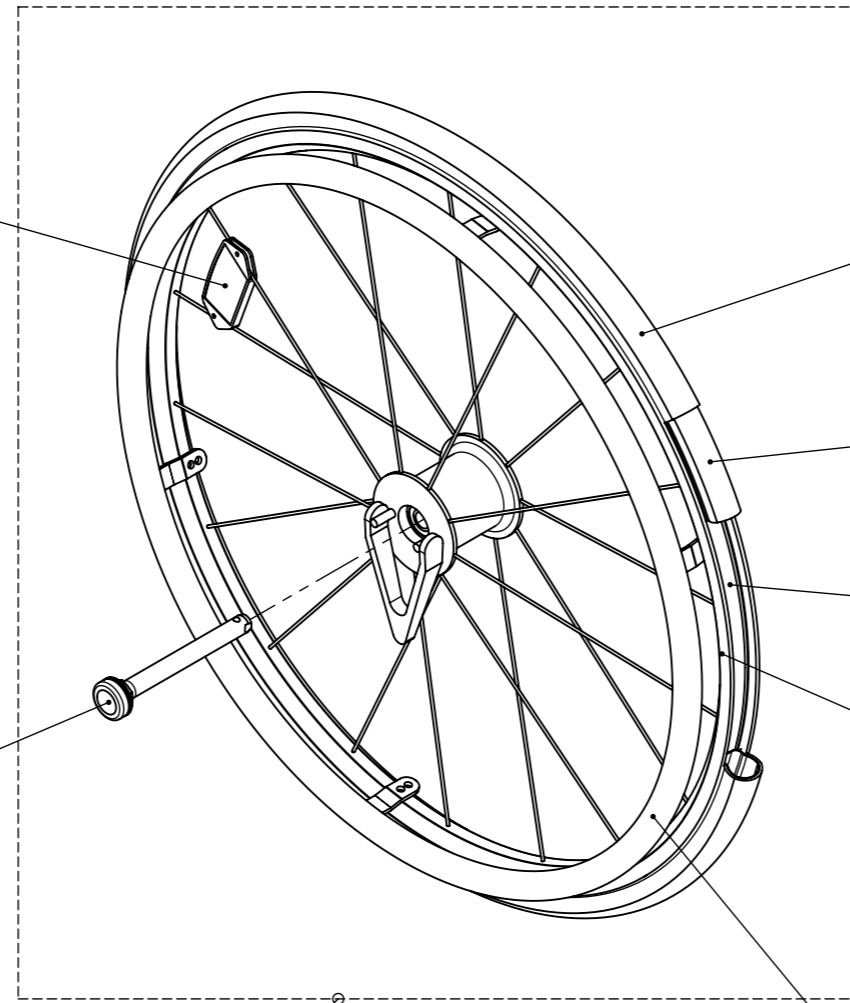
		luftbereift air tyre	pannensicher airless tyre
22"	schwarz	32.070.0261	32.070.0291
	rot	32.070.0262	32.070.0292
	weiss	32.070.0263	32.070.0293
24"	schwarz	32.070.0271	32.070.0301
	rot	32.070.0272	32.070.0302
	weiss	32.070.0273	32.070.0303
26"	schwarz	32.070.0281	32.070.0311
	rot	32.070.0282	32.070.0312
	weiss	32.070.0283	32.070.0313

	Standard	Optionen / Options		
	Aluminium Aluminum	Stahl Steel	Maxgrepp Original	Maxgrepp Ergo Para CP
22"	02.400.2223	02.402.2202	02.069.0051	02.069.0041
24"	02.400.2424	02.402.2402	02.069.0050	02.069.0040
26"	02.400.2629	02.402.2602	02.069.0052	02.069.0042

Erstellt Prepared	17.08.2007	MT	Benennung / Description		Blatt / Anz Sheet / no. of 1 / 1 Index / Rev.
Geändert Modified		-	Spenergy Rad Spenergy wheel		
Gepr./Freig. Approved	30.04.2008	TN			
Status					
LEVO AG CH-5610 Wohlen www.levo.ch		Rollstuhl Wheelchair	Artikelnummer Art. no.	50.070.0720	
THE EXPERTS IN STANDING		LCEV			

02.400.1000

02.001.1322



	luftbereift air tyre	pannensicher airless tyre
22"	02.400.2212	02.400.2322
24"	02.400.2425	02.400.2324
26"	02.400.2627	02.400.2326

22"	02.400.2215
24"	02.400.2426
26"	02.400.2628

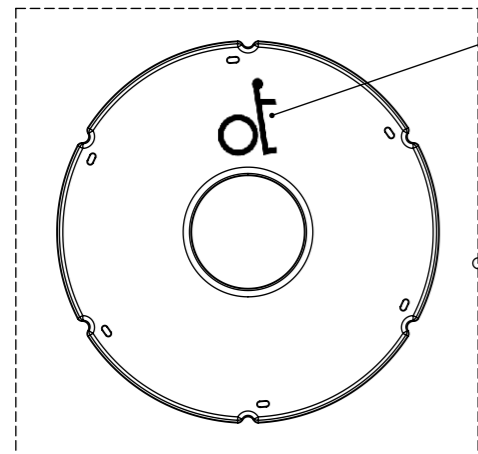
22"	02.400.2216
24"	02.400.2427
26"	02.400.2630

22"	02.001.1319
24"	02.001.1320
26"	02.001.1321

	luftbereift air tyre	pannensicher airless tyre
22"	32.070.0320	32.070.0350
24"	32.070.0330	32.070.0360
26"	32.070.0340	32.070.0370

	Standard	Optionen / Options		
	Aluminium Aluminum	Stahl Steel	Maxgrepp Original	Maxgrepp Ergo Para CP
22"	02.400.2223	02.402.2202	02.069.0051	02.069.0041
24"	02.400.2424	02.402.2402	02.069.0050	02.069.0040
26"	02.400.2629	02.402.2602	02.069.0052	02.069.0042

02.069.1015



	transparent	mit LEVO-Logo with LEVO-Logo
22"	02.066.1014	32.069.0062
24"	02.066.1015	32.069.0063
26"	02.066.1017	32.069.0064

Erstellt Prepared	17.08.2007	MT
Geändert Modified	27.11.2009	PW
Gepr./Freig. Approved	27.11.2009	TN
Status		

Benennung / Description

Rad zu Nabenfeststellbremse
Wheel to hub locking brake

LEVO.dt
THE EXPERTS IN STANDING

LEVO AG
CH-5610 Wohlen
www.levo.ch

Rollstuhl
Wheelchair

LCEV

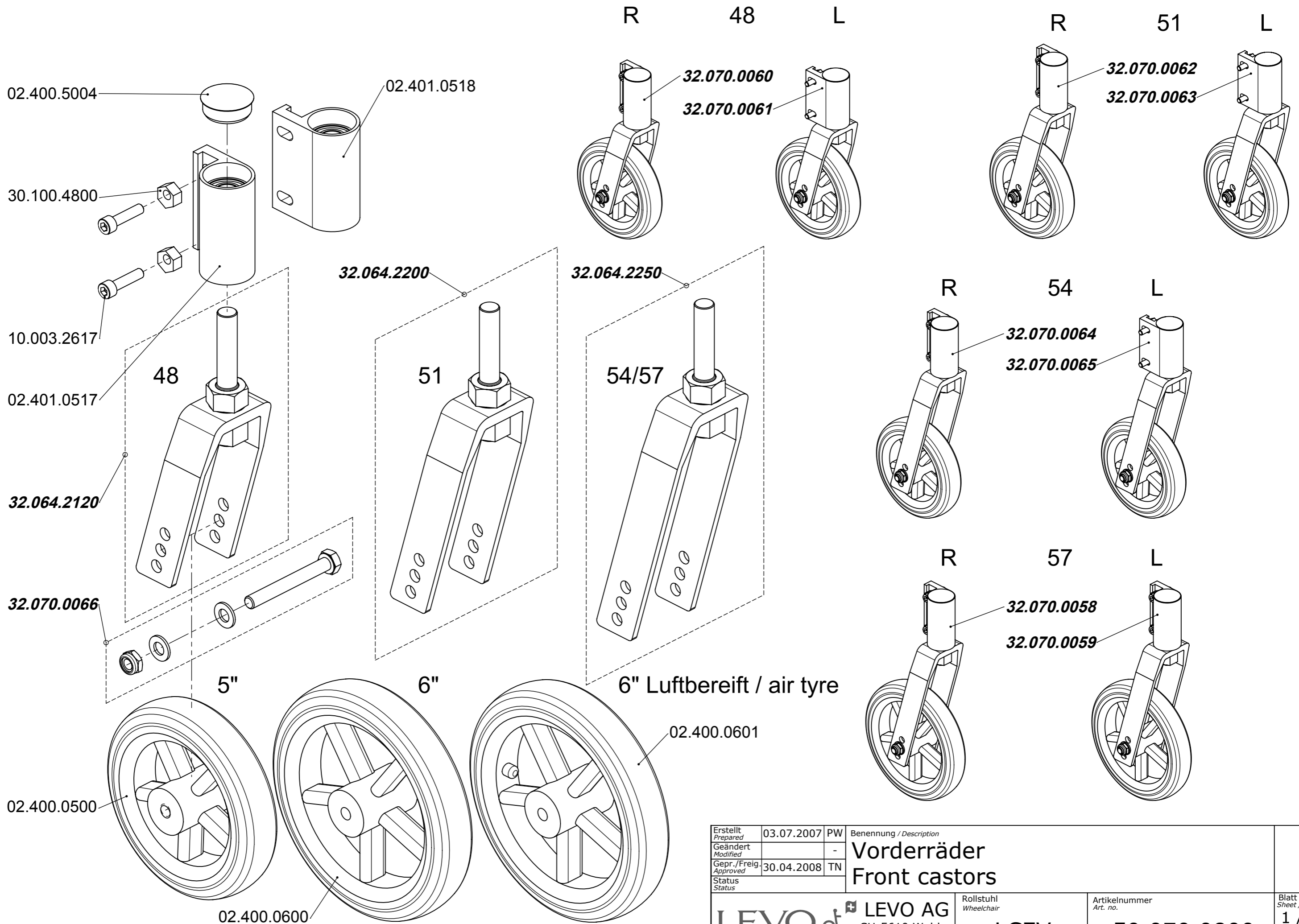
Artikelnummer
Art. no.


50.070.0730

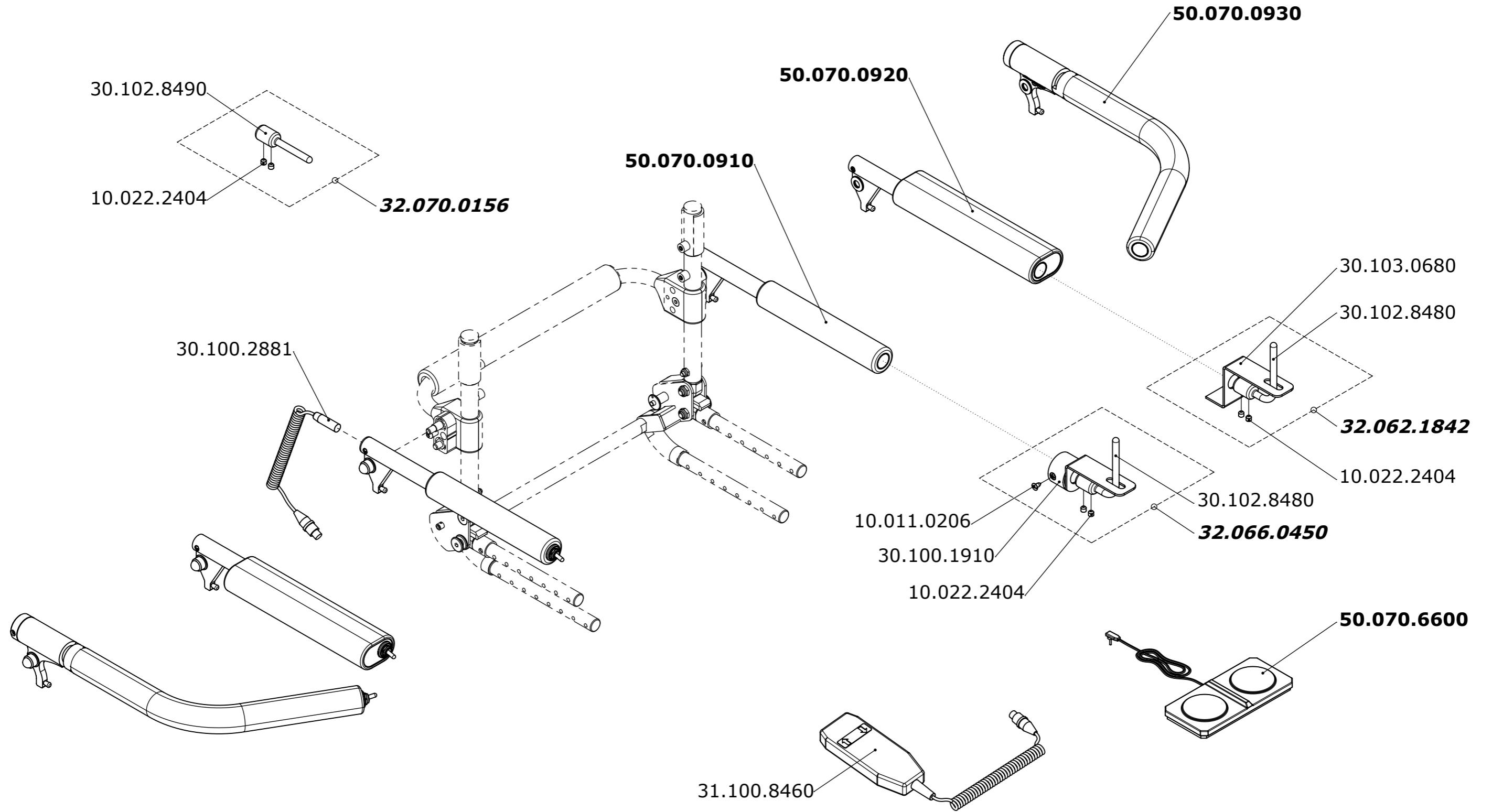
Blatt / Anz.
Sheet / no. of


1 / 1

Index / Rev.
A

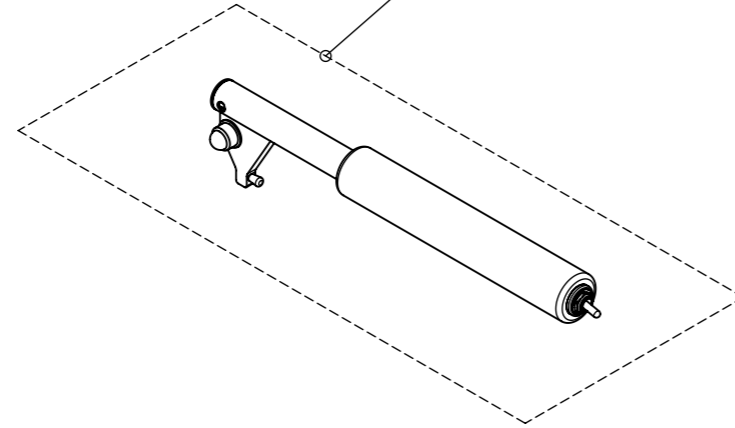


Erstellt Prepared	03.07.2007	PW	Benennung / Description	
Geändert Modified		-	Vorderräder	
Gepr. / Freig. Approved	30.04.2008	TN	Front castors	
Status				
 LEVO AG CH-5610 Wohlen www.levo.ch			Rollstuhl Wheelchair	Artikelnummer Art. no.
			LCEV	50.070.0800
				Blatt / Anz. Sheet / no. of 1 / 1 Index / Rev.

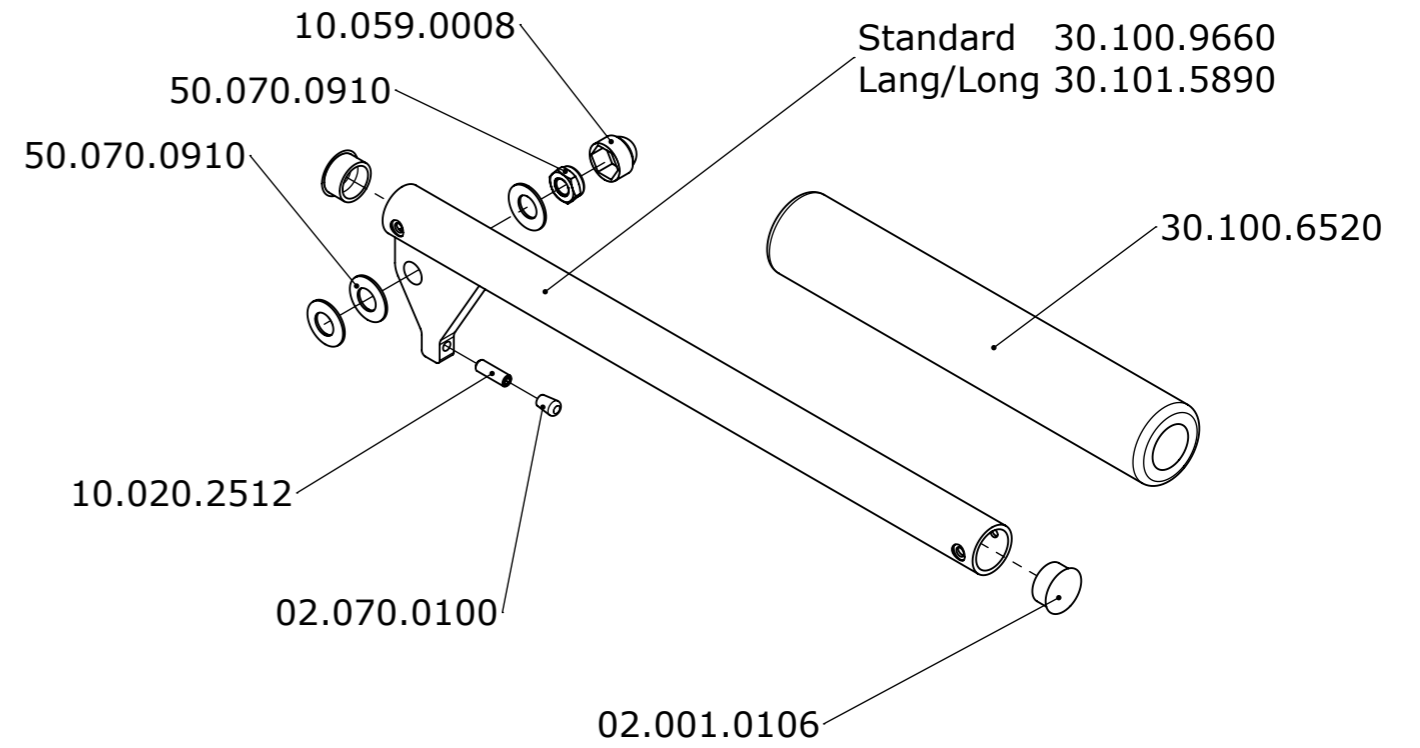
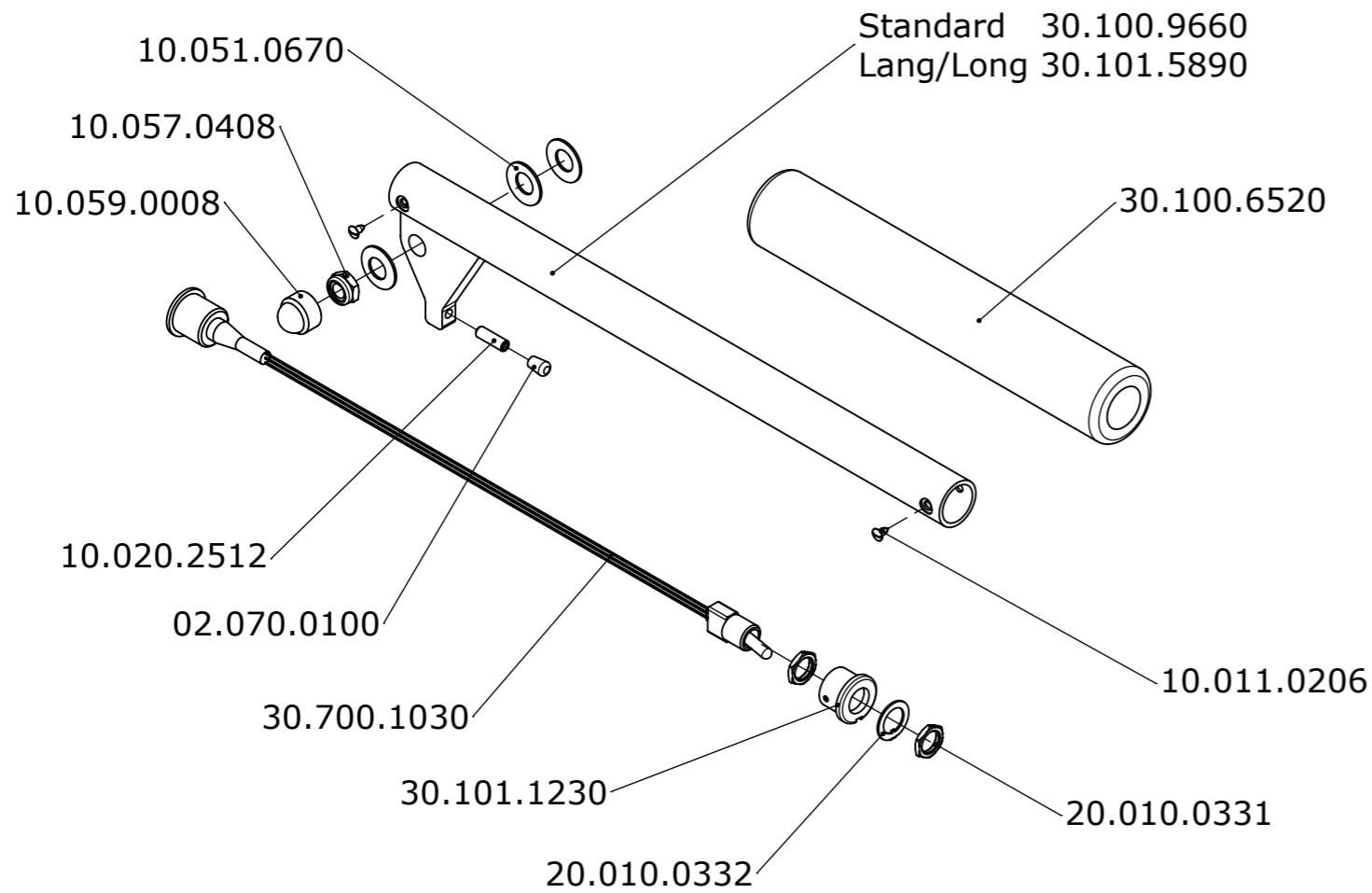
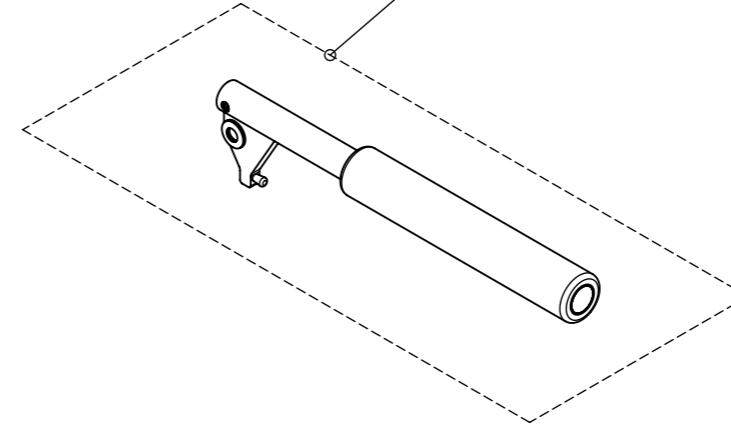


Erstellt <i>Prepared</i>	17.08.2007	MT	Benennung / Description Armauflagen Arm supports	Rollstuhl <i>Wheelchair</i>	Artikelnummer <i>Art. no.</i>	Blatt / Anz. <i>Sheet / no. of</i>
Geändert <i>Modified</i>		-				
Gepr./Freig. <i>Approved</i>	30.04.2008	TN				
Status <i>Status</i>						
 LEVO AG CH-5610 Wohlen www.levo.ch			LCEV	50.070.0900	1 / 1 Index / Rev.	

Standard 32.070.0036
Lang/Long 32.070.0146

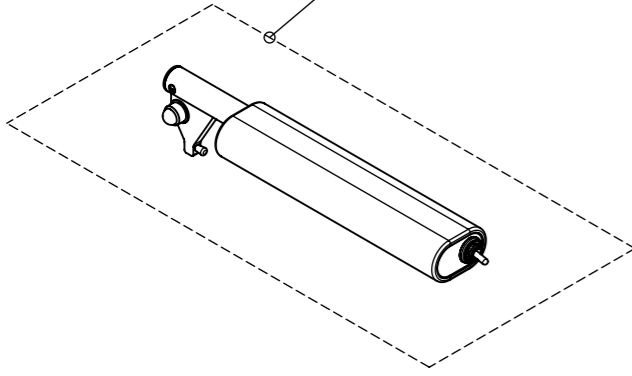


Standard 32.070.0037
Lang/Long 32.070.0119

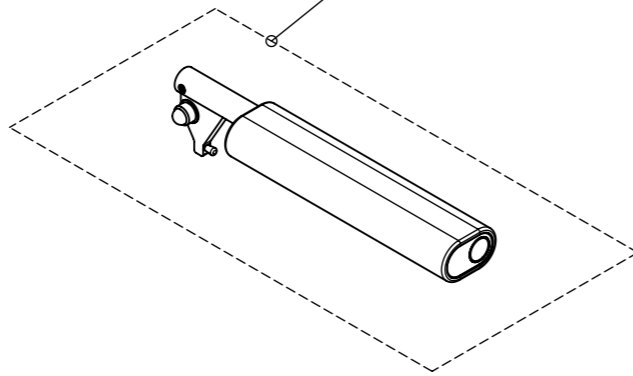


Erstellt <i>Prepared</i>	17.08.2007	MT	Benennung / Description Armlehne rund Armrest round	Artikelnummer <i>Art. no.</i> 50.070.0910	Blatt / Anz. <i>Sheet / no. of</i> 1 / 1
Geändert <i>Modified</i>	16.06.2009	PW			
Gepr./Freig. <i>Approved</i>	16.06.2009	TN			
Status <i>Status</i>					
 LEVO AG CH-5610 Wohlen www.levo.ch			Rollstuhl <i>Wheelchair</i> LCEV	Index / Rev. A	

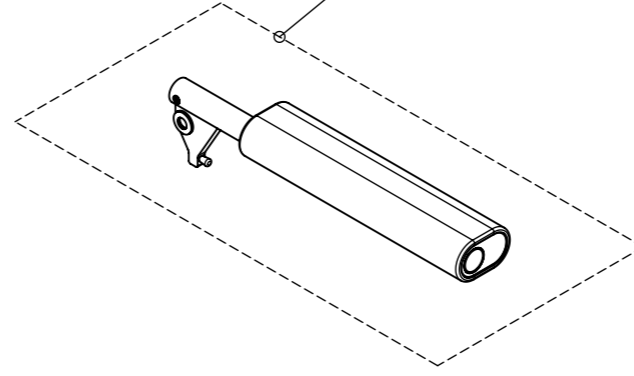
Standard 32.070.0123
Lang/Long 32.070.0127



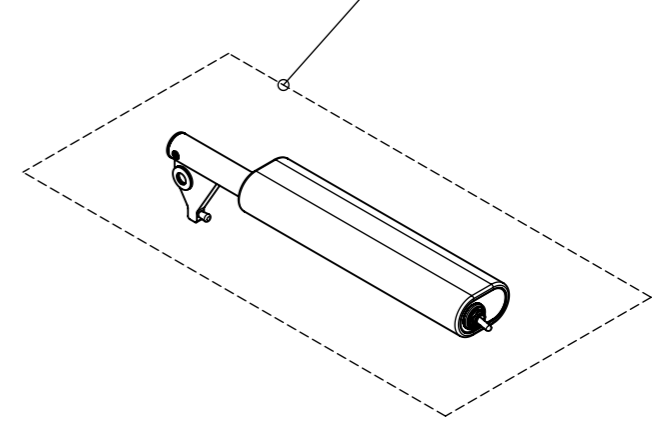
Standard 32.070.0121
Lang/Long 32.070.0125



Standard 32.070.0122
Lang/Long 32.070.0126

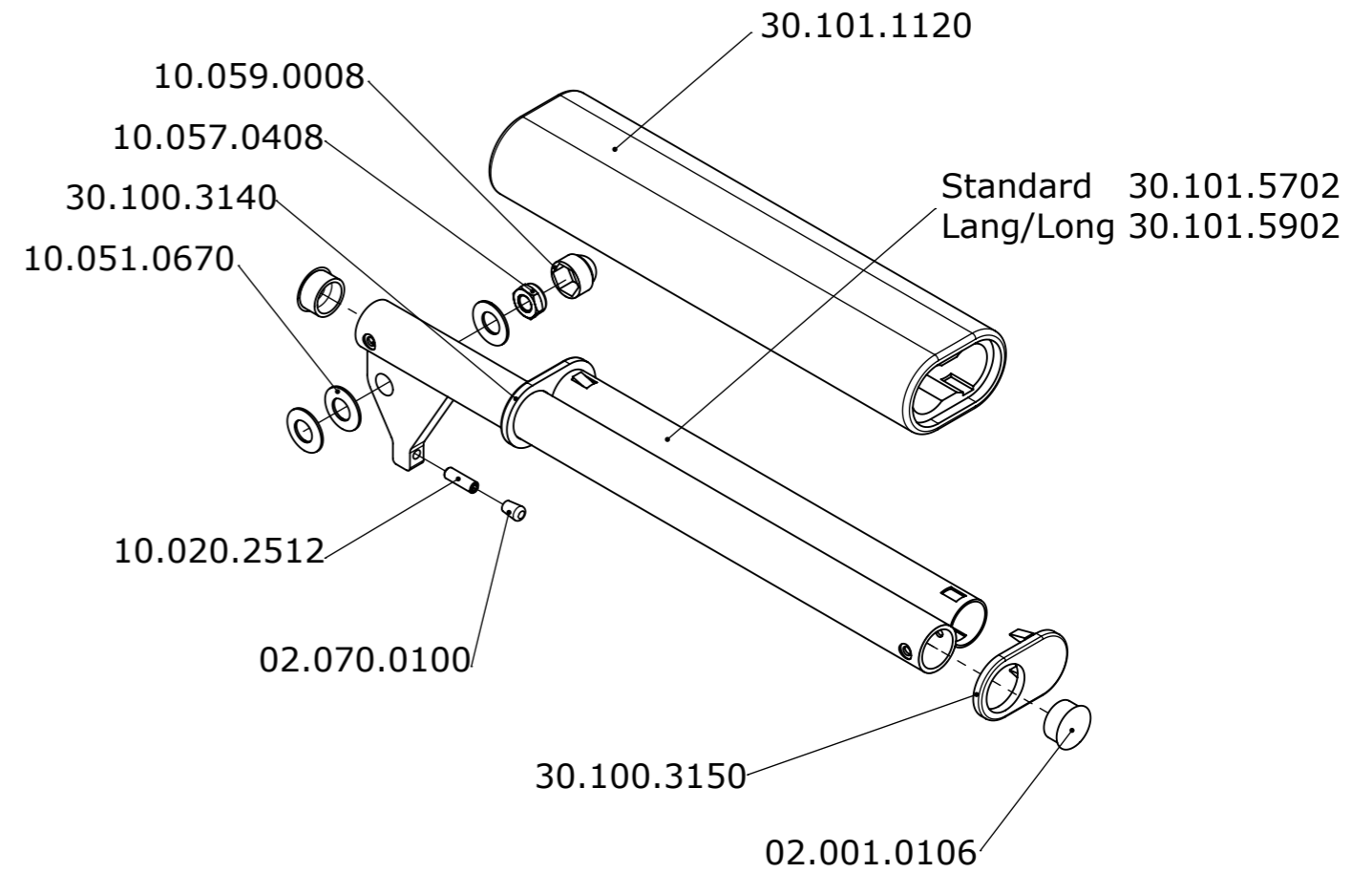
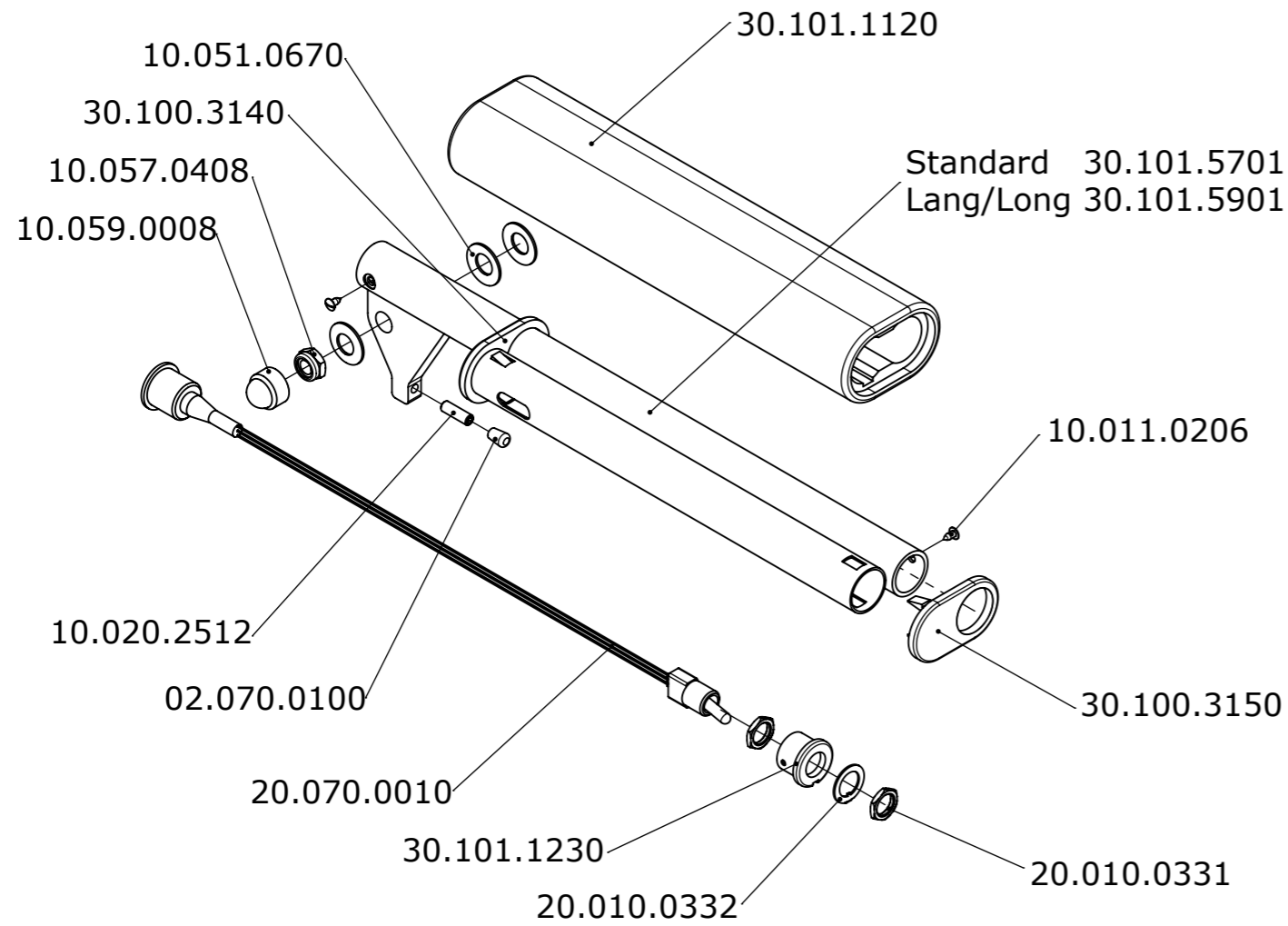


Standard 32.070.0124
Lang/Long 32.070.0128



rechts/right

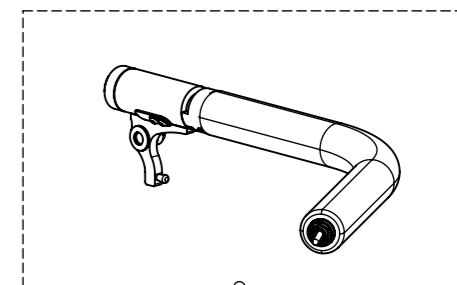
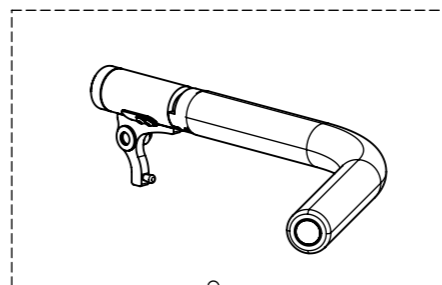
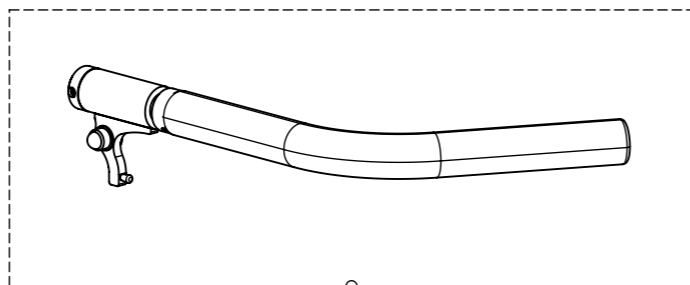
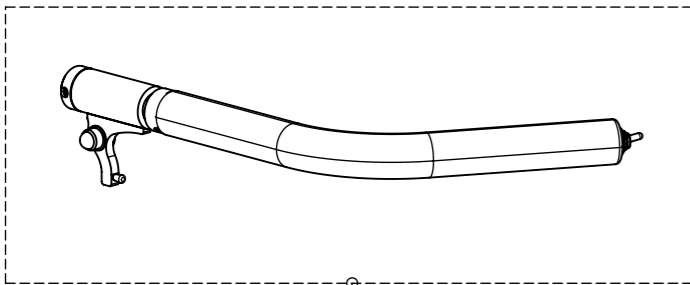
links/left



Erstellt Prepared	17.08.2007	MT	Benennung / Description	
Geändert Modified		-	Armlehne 6cm breit Armrest 6cm wide	
Gepr./Freig. Approved	30.04.2008	TN		
Status			Rollstuhl Wheelchair	Blatt / Anz. Sheet / no. of
LEVO AG CH-5610 Wohlen www.levo.ch			LCEV	Artikelnummer Art. no. 50.070.0920
				1 / 1 Index / Rev.

rechts/right

links/left

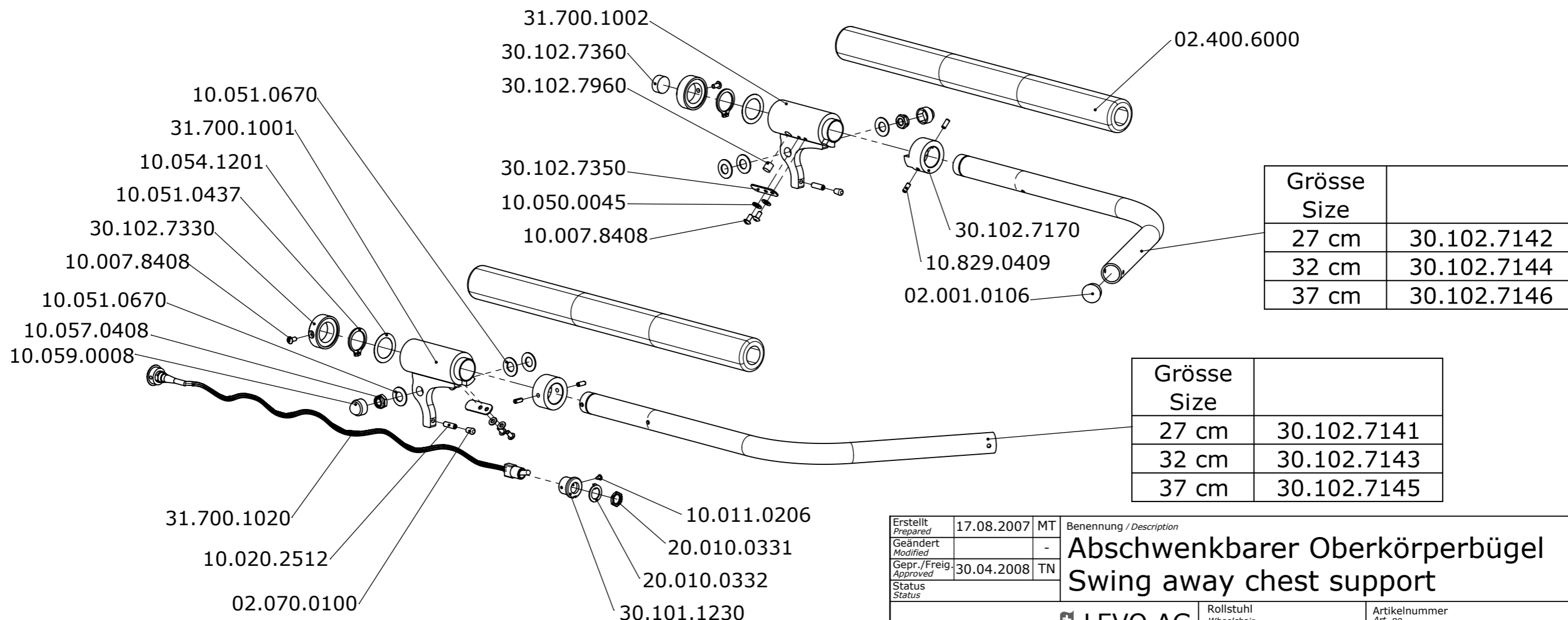


Grösse Size	
27 cm	32.070.0085
32 cm	32.070.0095
37 cm	32.070.0105

Grösse Size	
27 cm	32.070.0083
32 cm	32.070.0093
37 cm	32.070.0103

Grösse Size	
27 cm	32.070.0084
32 cm	32.070.0094
37 cm	32.070.0104

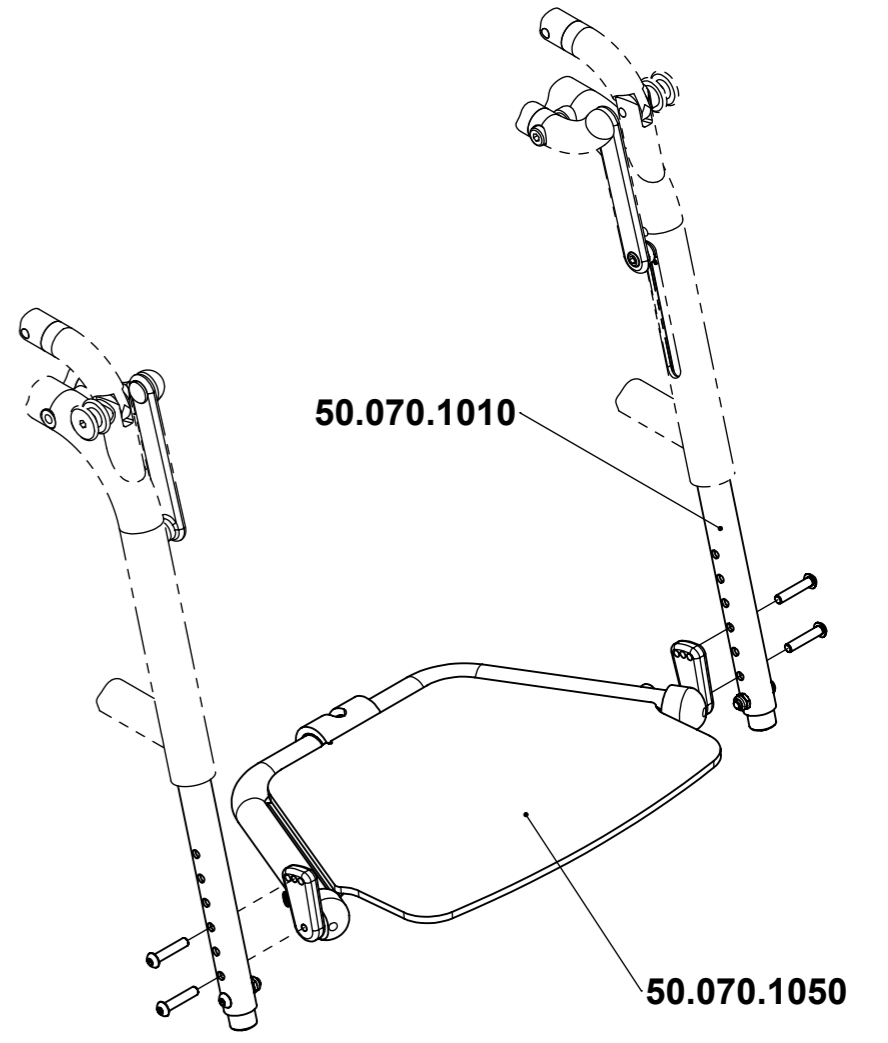
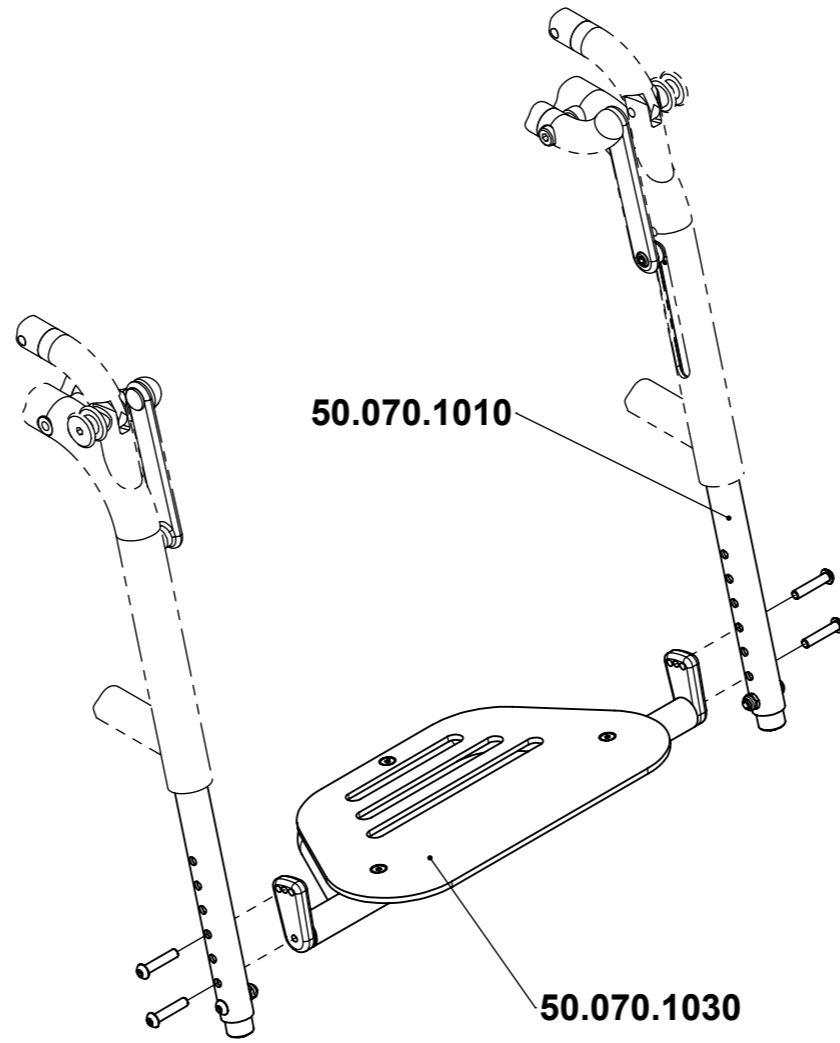
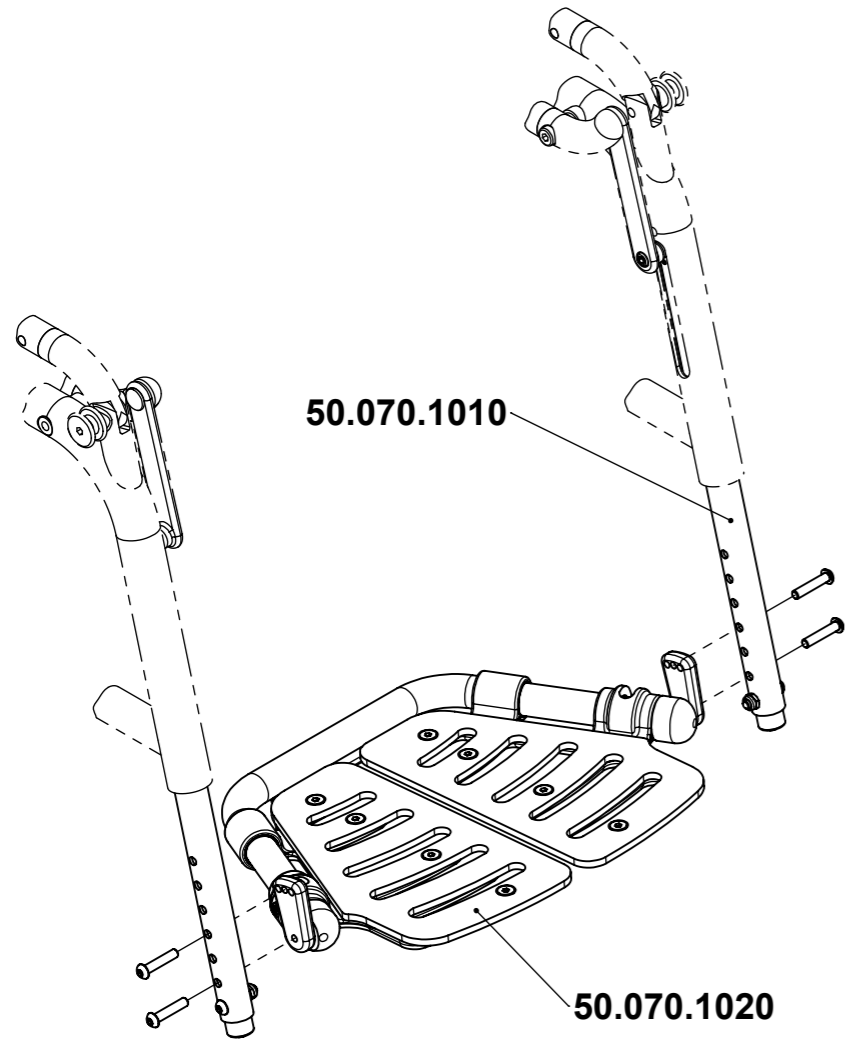
Grösse Size	
27 cm	32.070.0086
32 cm	32.070.0096
37 cm	32.070.0106



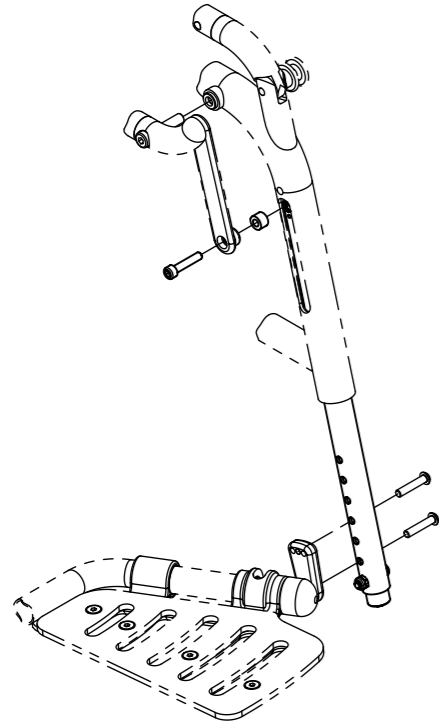
Grösse Size	
27 cm	30.102.7142
32 cm	30.102.7144
37 cm	30.102.7146

Grösse Size	
27 cm	30.102.7141
32 cm	30.102.7143
37 cm	30.102.7145

Erstellt Prepared	17.08.2007	MT	Benennung / Description Abschwenkbarer Oberkörperbügel Swing away chest support	Rollstuhl Wheelchair	Artikelnummer Art. no. 50.070.0930	Blatt / Anz. Sheet / no. of 1 / 1 Index / Rev.
Geändert Modified		-				
Gepr./Freig. Approved	30.04.2008	TN				
Status						
LEVO AG CH-5610 Wohlen www.levo.ch			LCEV			

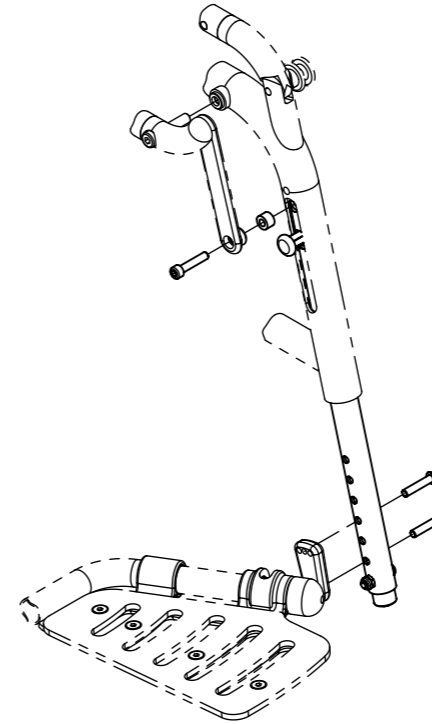
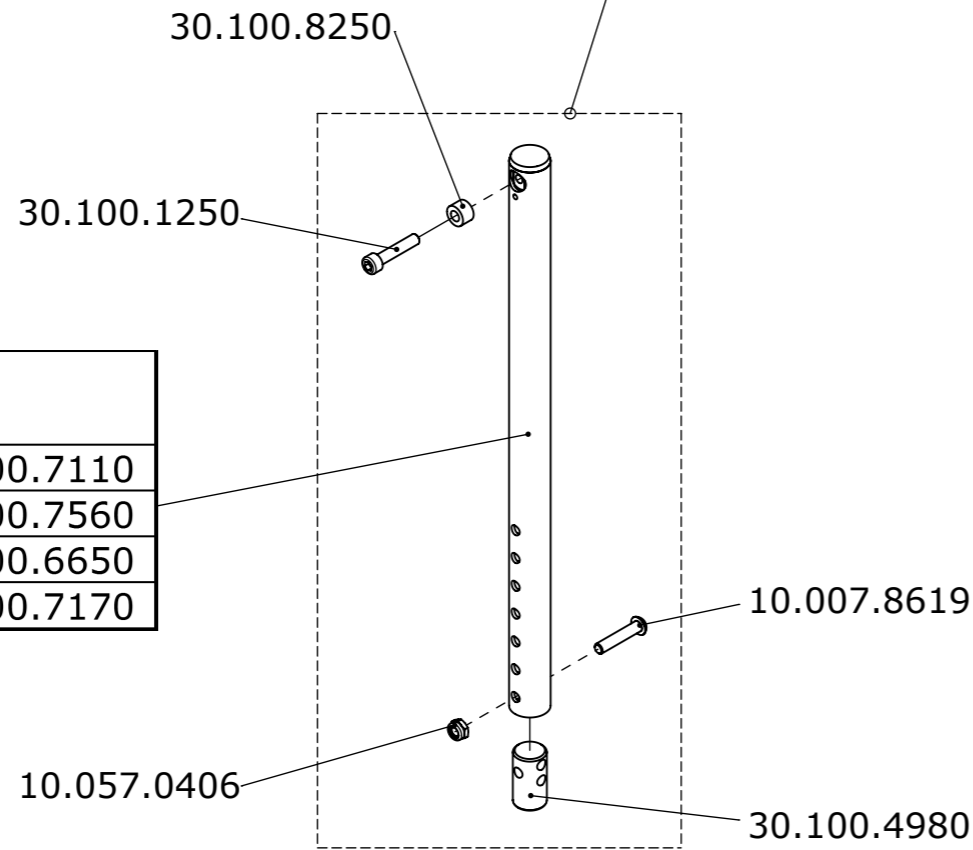


Erstellt <i>Prepared</i>	17.08.2007	MT	Benennung / Description Beinstützen und Fussauflagen Legrests and Footrests	Rollstuhl <i>Wheelchair</i>	Artikelnummer <i>Art. no.</i>	Blatt / Anz. <i>Sheet / no. of</i>
Geändert <i>Modified</i>	18.02.2011	PW				
Gepr./Freig. <i>Approved</i>	18.02.2011	BM				
Status <i>Status</i>				LCEV	50.070.1000	1 / 1
 LEVO AG CH-5610 Wohlen www.levo.ch						A



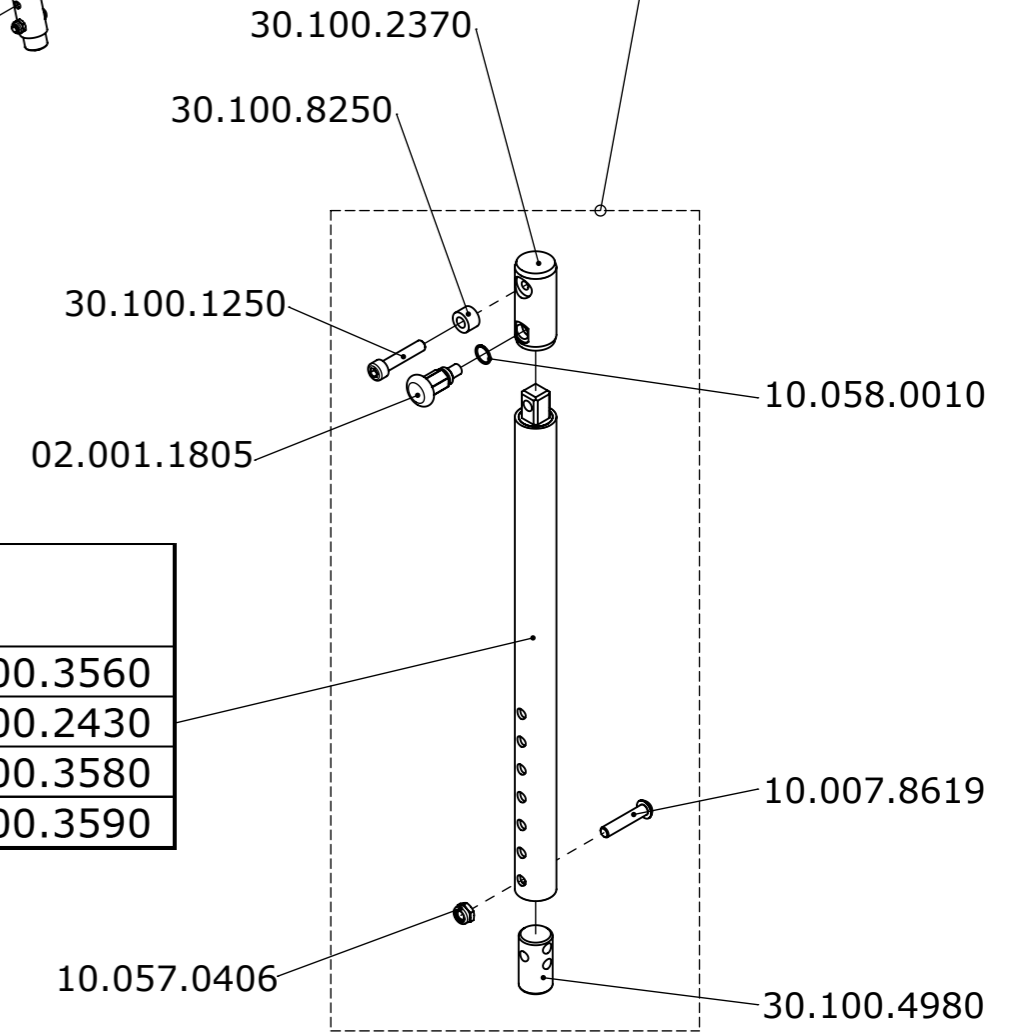
Sitzhöhe Seat height	
48	32.069.33
51	32.069.34
54	32.069.35
57	32.069.36

Sitzhöhe Seat height	
48	30.100.7110
51	30.100.7560
54	30.100.6650
57	30.100.7170



Sitzhöhe Seat height	
48	32.069.51
51	32.069.52
54	32.069.53
57	32.069.54

Sitzhöhe Seat height	
48	30.100.3560
51	30.100.2430
54	30.100.3580
57	30.100.3590

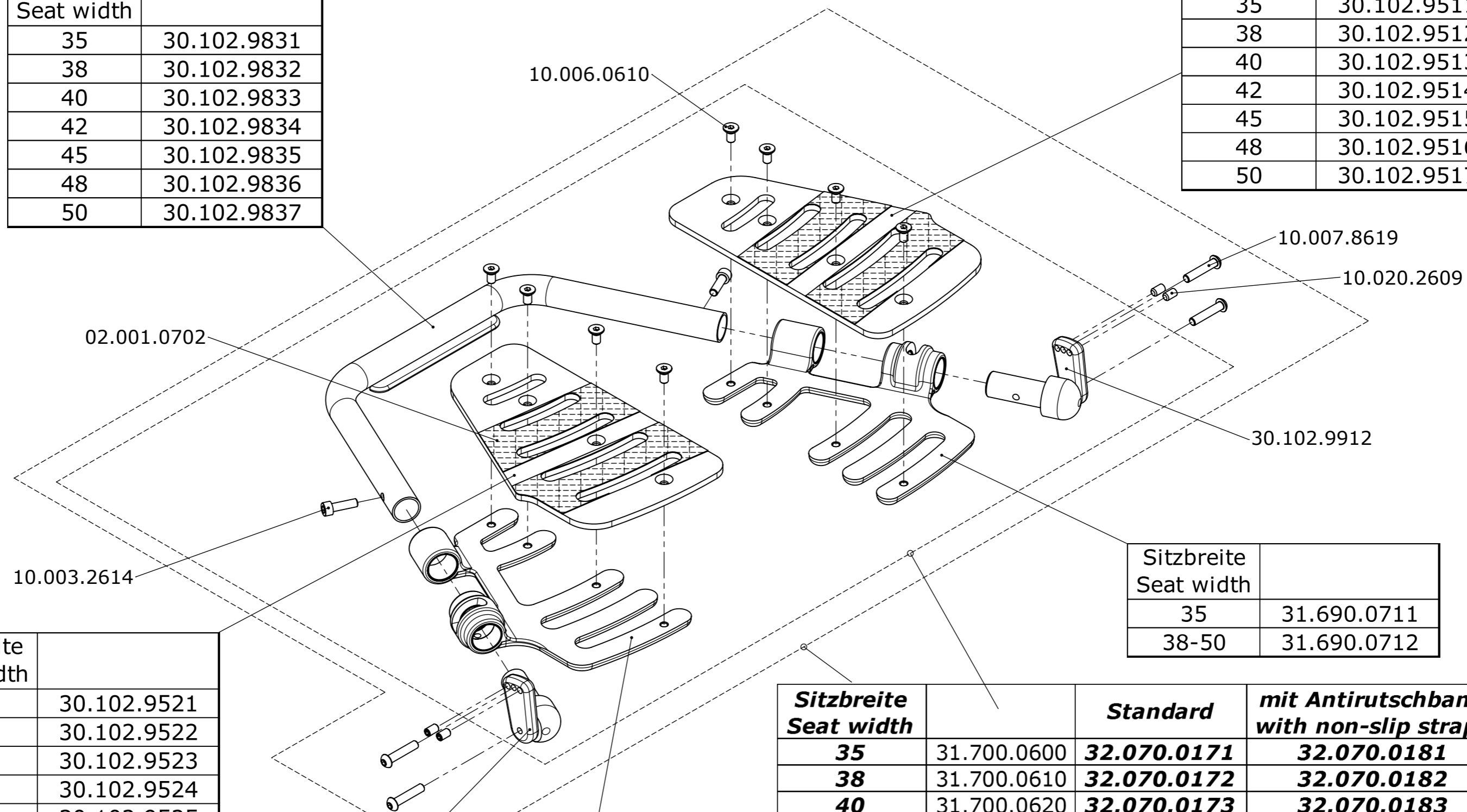


Erstellt <i>Prepared</i>	17.08.2007	MT	Benennung / Description Beinstützen Legrests	Rollstuhl <i>Wheelchair</i>	Artikelnummer <i>Art. no.</i> 50.070.1010	Blatt / Anz. <i>Sheet / no. of</i> 1 / 1 Index / Rev.
Geändert <i>Modified</i>		-				
Gepr./Freig. <i>Approved</i>	30.04.2008	TN				
Status <i>Status</i>						
			LEVO AG CH-5610 Wohlen www.levo.ch	LCEV		

CONFIDENTIAL! All rights reserved. Reproduction and processing in any form whatever is not permitted without written authority of LEVO AG.

Sitzbreite Seat width	
35	30.102.9831
38	30.102.9832
40	30.102.9833
42	30.102.9834
45	30.102.9835
48	30.102.9836
50	30.102.9837

Sitzbreite Seat width	
35	30.102.9511
38	30.102.9512
40	30.102.9513
42	30.102.9514
45	30.102.9515
48	30.102.9516
50	30.102.9517



Sitzbreite Seat width	
35	30.102.9521
38	30.102.9522
40	30.102.9523
42	30.102.9524
45	30.102.9525
48	30.102.9526
50	30.102.9527

Sitzbreite Seat width	
35	31.690.0711
38-50	31.690.0712

Sitzbreite Seat width		Standard	mit Antirutschband with non-slip straps
35	31.700.0600	32.070.0171	32.070.0181
38	31.700.0610	32.070.0172	32.070.0182
40	31.700.0620	32.070.0173	32.070.0183
42	31.700.0630	32.070.0174	32.070.0184
45	31.700.0640	32.070.0175	32.070.0185
48	31.700.0650	32.070.0176	32.070.0186
50	31.700.0660	32.070.0177	32.070.0187

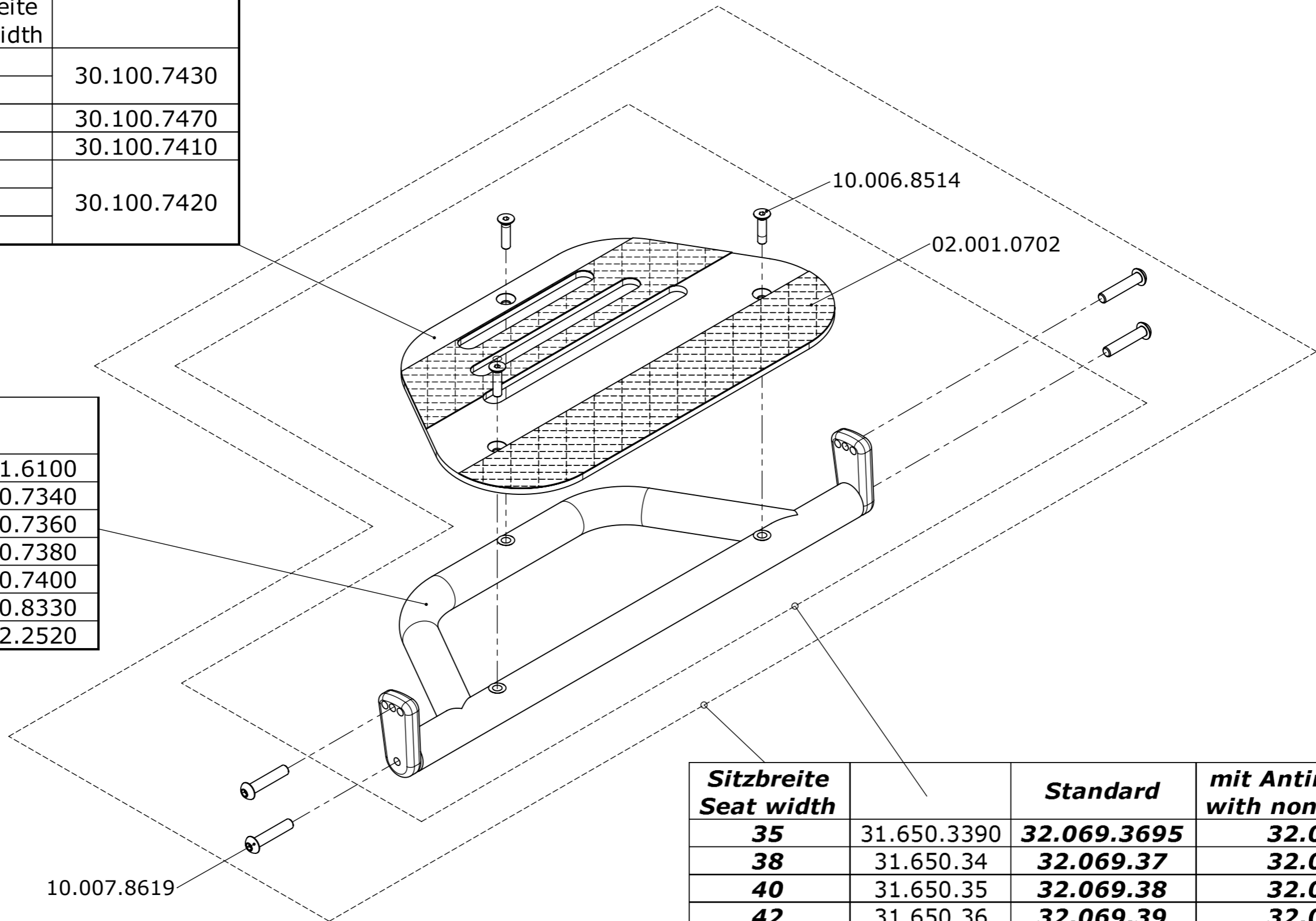
Sitzbreite Seat width	
35	31.690.0701
38-50	31.690.0702

Erstellt Prepared	17.08.2007	MT	Benennung / Description Fussauflage 2-teilig hochklappbar Two-piece flip-up footrest	Rollstuhl Wheelchair	Artikelnummer Art. no. 50.070.1020	Blatt / Anz. Sheet / no. of 1 / 1 Index / Rev. A
Geändert Modified	02.11.2009	PW				
Gepr. / Freig. Approved	02.11.2008	TN				
Status						
		LEVO AG CH-5610 Wohlen www.levo.ch	LCEV			

VERTRAULICH! Dieses Dokument ist unser geistiges Eigentum. Es darf ohne unsere ausdrückliche Genehmigung weder kopiert, vervielfältigt oder verwertet, noch an Dritte weitergegeben werden. © LEVO AG

Sitzbreite Seat width	
35	30.100.7430
38	
40	30.100.7470
42	30.100.7410
45	30.100.7420
48	
50	

Sitzbreite Seat width	
35	30.101.6100
38	30.100.7340
40	30.100.7360
42	30.100.7380
45	30.100.7400
48	30.100.8330
50	30.102.2520



Sitzbreite Seat width		Standard	mit Antirutschband with non-slip straps
35	31.650.3390	32.069.3695	32.069.89
38	31.650.34	32.069.37	32.069.90
40	31.650.35	32.069.38	32.069.91
42	31.650.36	32.069.39	32.069.92
45	31.650.37	32.069.40	32.069.93
48	31.650.38	32.065.40	32.065.69
50	31.650.39	32.065.4005	32.065.4015

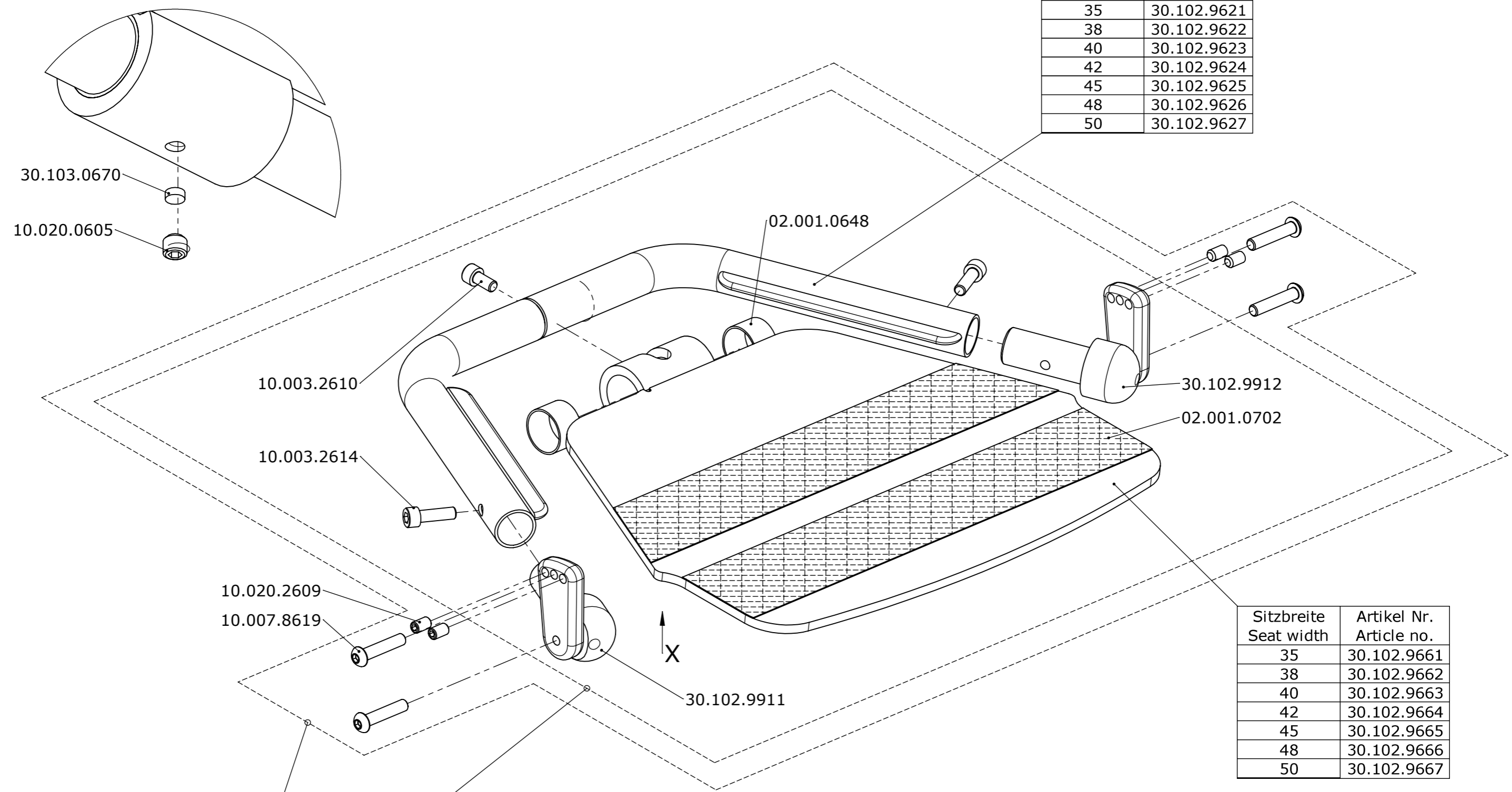
Erstellt Prepared	17.08.2007	MT	Benennung / Description Fussauflage einteilig starr One-piece footrest fix
Geändert Modified		-	
Gepr./Freig. Approved	30.04.2008	TN	
Status			

LEVO THE EXPERTS IN STANDING	LEVO AG CH-5610 Wohlen www.levo.ch	Rollstuhl Wheelchair	Artikelnummer Art. no.	Blatt / Anz. Sheet / no. of
		LCEV	50.070.1030	1 / 1 Index / Rev.

CONFIDENTIAL! All rights reserved. Reproduction and processing in any form whatever is not permitted without written authority of LEVO AG.

X : (1 : 1)

Sitzbreite Seat width	Artikel Nr. Article no.
35	30.102.9621
38	30.102.9622
40	30.102.9623
42	30.102.9624
45	30.102.9625
48	30.102.9626
50	30.102.9627

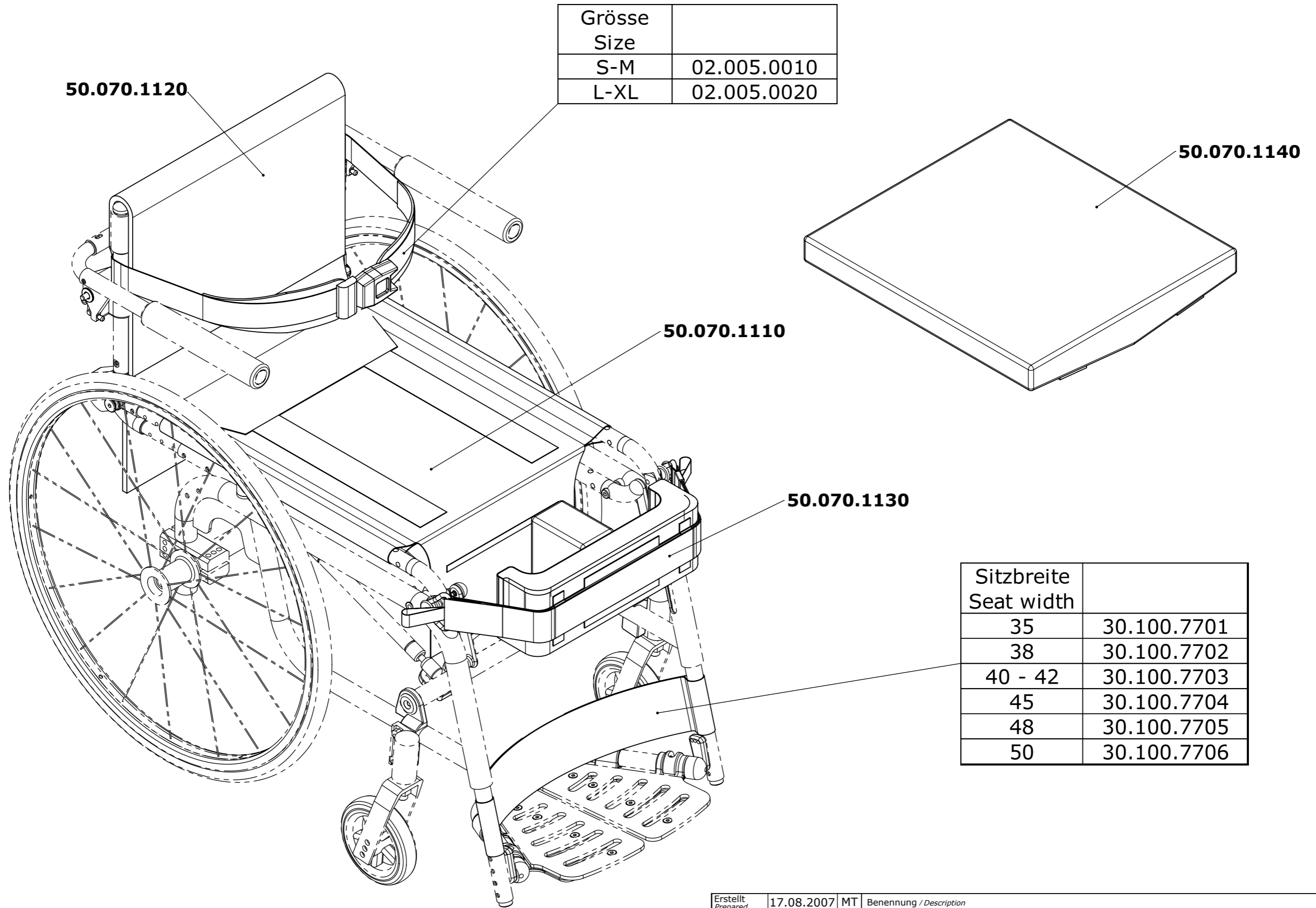


Sitzbreite Seat width	Artikel Nr. Article no.
35	30.102.9661
38	30.102.9662
40	30.102.9663
42	30.102.9664
45	30.102.9665
48	30.102.9666
50	30.102.9667

Sitzbreite Seat width		Standard	mit Antirutschband with non-slip straps
35	31.700.0700	32.070.0511	32.070.0521
38	31.700.0710	32.070.0512	32.070.0522
40	31.700.0720	32.070.0513	32.070.0523
42	31.700.0730	32.070.0514	32.070.0524
45	31.700.0740	32.070.0515	32.070.0525
48	31.700.0750	32.070.0516	32.070.0526
50	31.700.0760	32.070.0517	32.070.0527

Erstellt Prepared	20.05.2010	PW	Benennung / Description Fussauflage 1-teilig hochklappbar One-piece flip-up footrest	Blatt / Anz. Sheet / no. of 1 / 1
Geändert Modified	18.02.2011	PW		
Gepr. / Freig. Approved	18.02.2011	BM		
Status			Artikelnummer Art. no. 50.070.1050	Index / Rev. A
LEVO AG CH-5610 Wohlen www.levo.ch		Rollstuhl Wheelchair LCEV		

VERTRAULICH! Dieses Dokument ist unser geistiges Eigentum. Es darf ohne unsere ausdrückliche Genehmigung weder kopiert, vervielfältigt oder weitergegeben werden. © LEVO AG



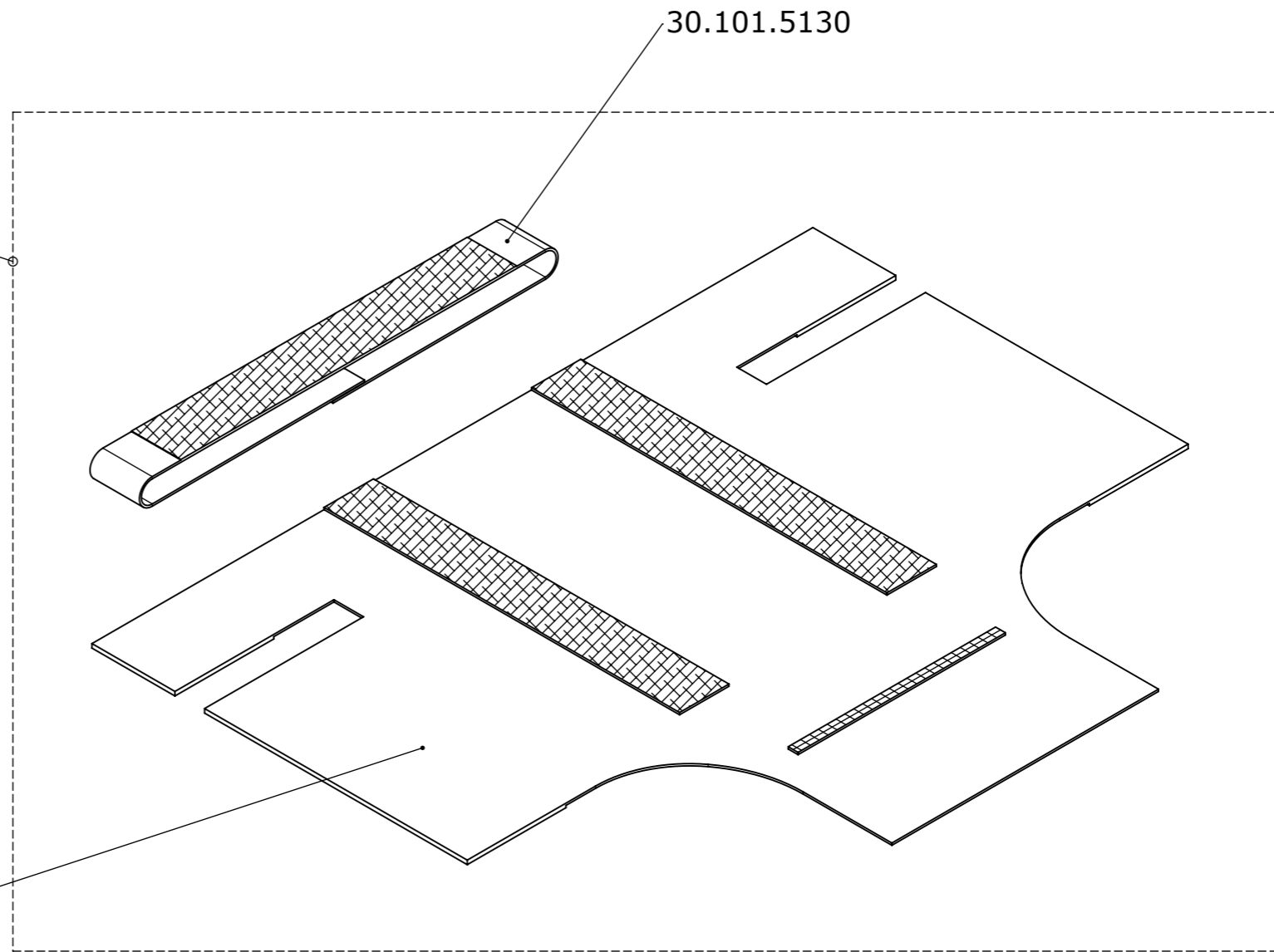
Grösse Size	
S-M	02.005.0010
L-XL	02.005.0020


Sitzbreite Seat width	
35	30.100.7701
38	30.100.7702
40 - 42	30.100.7703
45	30.100.7704
48	30.100.7705
50	30.100.7706

Erstellt Prepared	17.08.2007	MT	Benennung / Description Polster und Sicherheitsgurtsystem Upholstery and safety harness	Blatt / Anz. Sheet / no. of 1 / 1 Index / Rev.
Geändert Modified		-		
Gepr. / Freig. Approved	30.04.2008	TN		
Status				
 LEVO AG CH-5610 Wohlen www.levo.ch			Rollstuhl Wheelchair LCEV	Artikelnummer Art. no. 50.070.1100

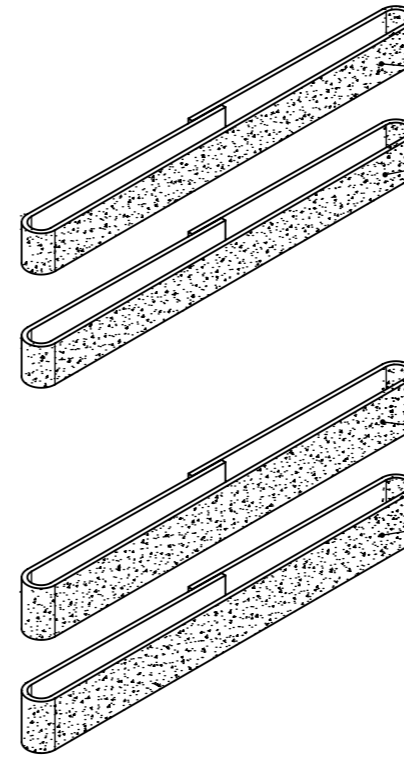
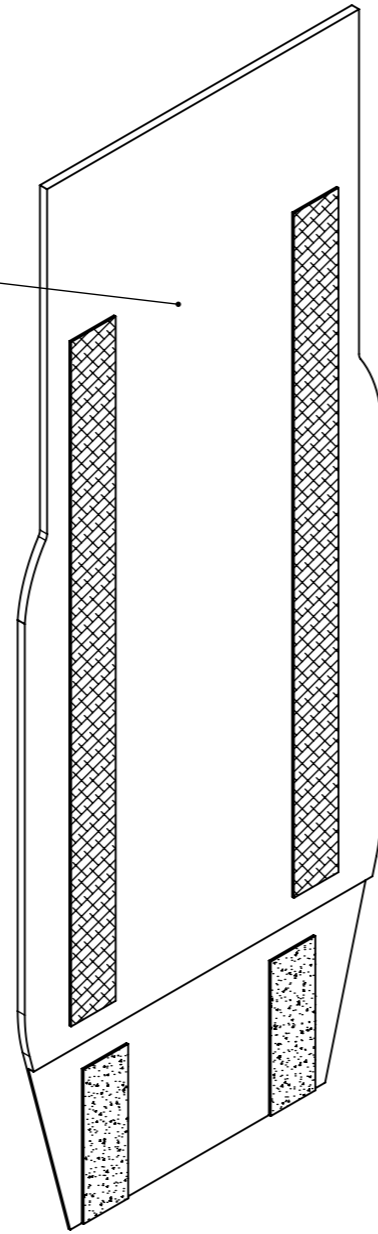
Grösse Size	Sitzbreite Seat width	
S/M	35	32.069.0046
	38 - 40	32.069.0023
	42	32.069.0024
	45 - 48	32.069.0025
	50	32.069.0052
L/LX	35	32.069.0048
	38 - 40	32.069.0029
	42	32.069.0030
	45 - 48	32.069.0031
	50	32.069.0049

Grösse Size	Sitzbreite Seat width	
S/M	35	30.101.5154
	38 - 40	30.101.5151
	42	30.101.5152
	45 - 48	30.101.5153
	50	30.101.5155
L/LX	35	30.101.3444
	38 - 40	30.101.3441
	42	30.101.3442
	45 - 48	30.101.3443
	50	30.101.3446



Erstellt <i>Prepared</i>	17.08.2007	MT	Benennung / Description Sitzpolster Seat upholstery	Blatt / Anz. Sheet / no. of 1 / 1 Index / Rev.
Geändert <i>Modified</i>		-		
Gepr. / Freig. <i>Approved</i>	30.04.2008	TN		
Status <i>Status</i>				
 LEVO AG CH-5610 Wohlen www.levo.ch			Rollstuhl <i>Wheelchair</i> LCEV	Artikelnummer <i>Art. no.</i> 50.070.1110


Sitzbreite Seat width	
35	30.101.3384
38 - 40	30.101.3381
42	30.101.3382
45 - 48	30.101.3383
50	30.101.3386



Sitzbreite Seat width	Gurt 40 Strap 40
35 - 48	30.101.3402
50	30.101.3404

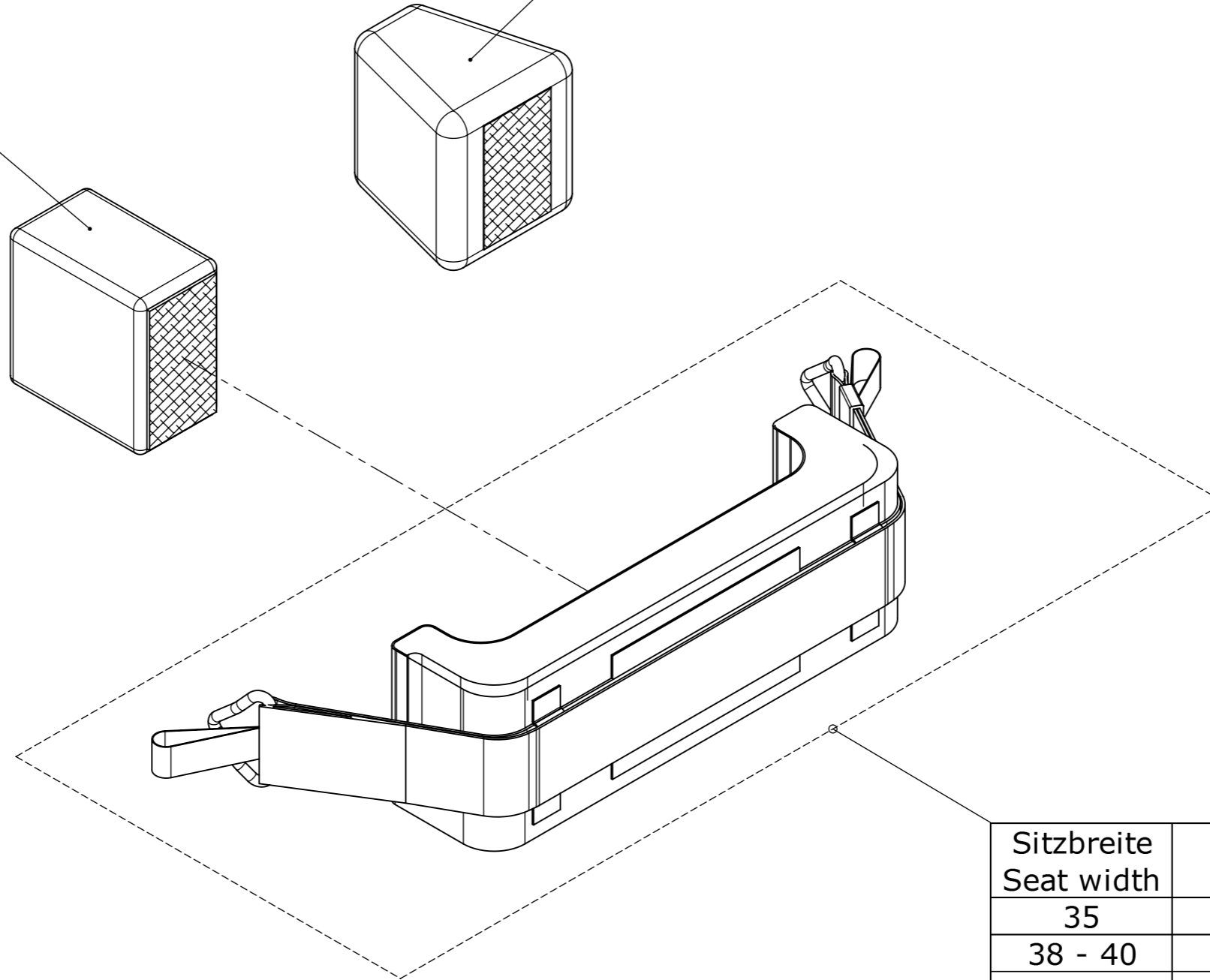
Sitzbreite Seat width	Gurt 50 Strap 50
35 - 48	30.101.3401
50	30.101.3403

Rückenpolsterhöhe Backrest height	Gurt 40 Strap 40 [Stk./pcs.]	Gurt 50 Strap 50 [Stk./pcs.]
31	2	2
33	3	2
35	3	2
37	2	3
39	4	2
41	2	4

Erstellt <i>Prepared</i>	12.09.2007	PW	Benennung / Description Rückenpolster Backrest upholstery	Blatt / Anz Sheet / no. of 1 / 1
Geändert <i>Modified</i>		-		
Gepr. / Freig. <i>Approved</i>	30.04.2008	TN		
Status <i>Status</i>				
 LEVO AG CH-5610 Wohlen www.levo.ch			Rollstuhl <i>Wheelchair</i> LAE	Artikelnummer <i>Art. no.</i> 50.070.1120

Dimension	
50x100	30.101.5391
60x100	30.101.5392
80x100	30.101.5393
50x150	30.101.5394
80x150	30.101.5395


Dimension	
50-100x100	30.101.8221
90-140x100	30.101.8222
130-180x100	30.101.8223

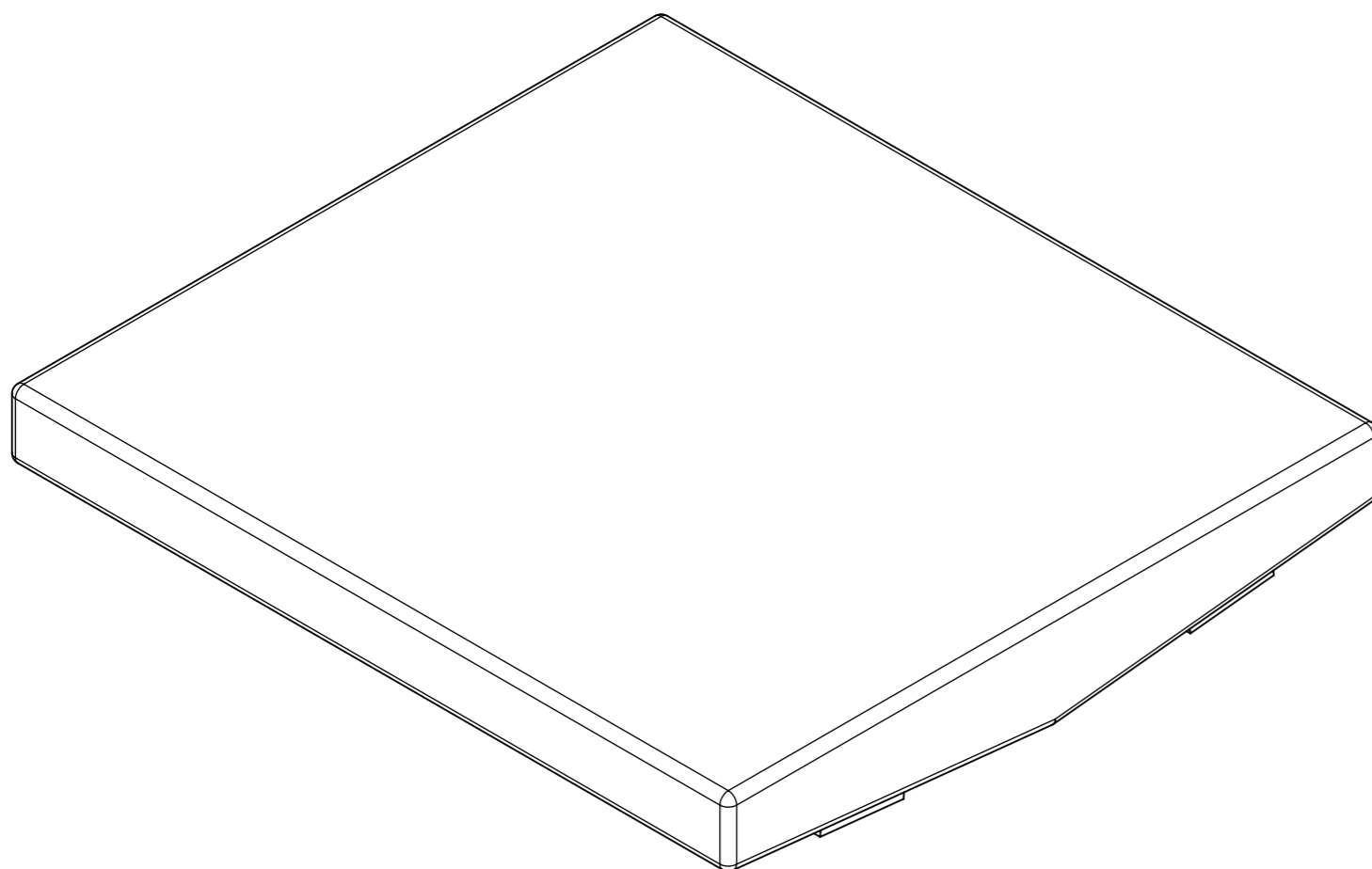


Standard Kombination:
Standard combination:

Sitzbreite Seat width	Typ Type	Kniekeil Wedge
35	2	50x100
38 - 40	3	60x100
42	4	
45	5	80x100
48 - 50	6	

Sitzbreite Seat width	Typ Type	
35	2	30.101.5403
38 - 40	3	30.101.5405
42	4	30.101.5407
45	5	30.101.5408
48 - 50	6	30.901.5403

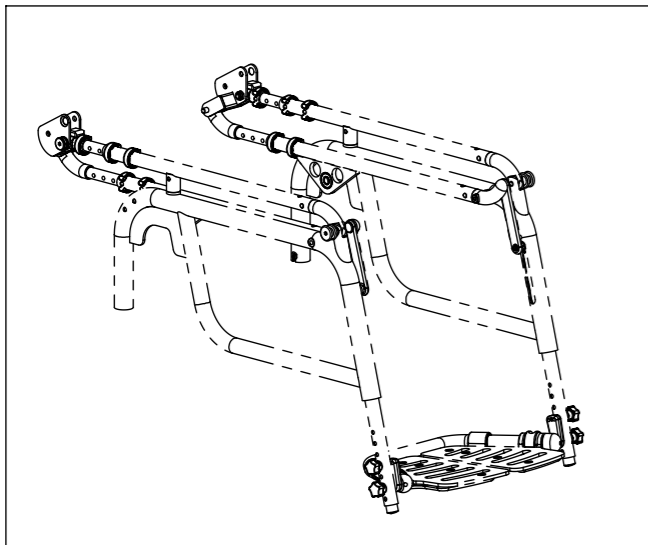
Erstellt Prepared	17.08.2007	MT	Benennung / Description Kniehalter Knee support	Rollstuhl Wheelchair	Artikelnummer Art. no. 50.070.1130	Blatt / Anz. Sheet / no. of 1 / 1 Index / Rev.
Geändert Modified		-				
Gepr. / Freig. Approved	30.04.2008	TN				
Status						
 LEVO AG CH-5610 Wohlen www.levo.ch			LCEV			



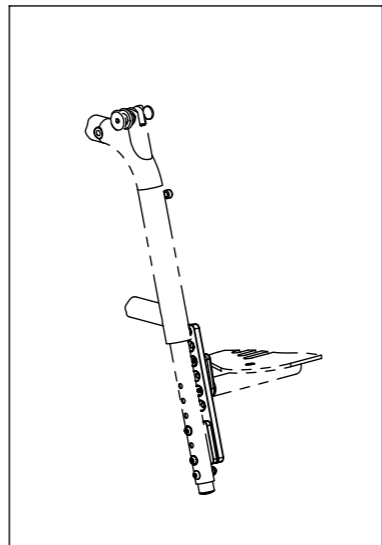
Grösse Size	Sitzbreite Seat width	Sitzkissen Seat cushion	Ersatzbezug Spare cover
S	35	30.100.3740	30.100.3741
	38	30.100.3770	30.100.3771
	40	30.100.3780	30.100.3781
	42	30.100.3790	30.100.3791
	45	30.100.3800	30.100.3801
	48	30.100.3802	30.100.3804
	50	30.100.3803	30.100.3805
M	35	30.100.3822	30.100.3823
	38	30.100.3820	30.100.3821
	40	30.100.3830	30.100.3831
	42	30.100.3840	30.100.3841
	45	30.100.3850	30.100.3851
	48	30.100.3855	30.100.3854
	50	30.100.3856	30.100.3953
L	35	30.100.3857	30.100.3858
	38	30.100.3860	30.100.3861
	40	30.100.3870	30.100.3871
	42	30.100.3880	30.100.3881
	45	30.100.3890	30.100.3891
	48	30.100.3900	30.100.3901
	50	30.100.3902	30.100.3903
XL	35	30.100.3907	30.100.3908
	38	30.100.3910	30.100.3911
	40	30.100.3920	30.100.3921
	42	30.100.3930	30.100.3931
	45	30.100.3940	30.100.3941
	48	30.100.3950	30.100.3951
	50	30.100.3956	30.100.3957

Erstellt <i>Prepared</i>	17.08.2007	MT	Benennung / Description Sitzkissen Seat cushion	Blatt / Anz. Sheet / no. of 1 / 1 Index / Rev.
Geändert <i>Modified</i>		-		
Gepr./Freig. <i>Approved</i>	30.04.2008	TN		
Status <i>Status</i>				
 LEVO AG CH-5610 Wohlen www.levo.ch			Rollstuhl <i>Wheelchair</i> LCEV	Artikelnummer <i>Art. no.</i> 50.070.1140

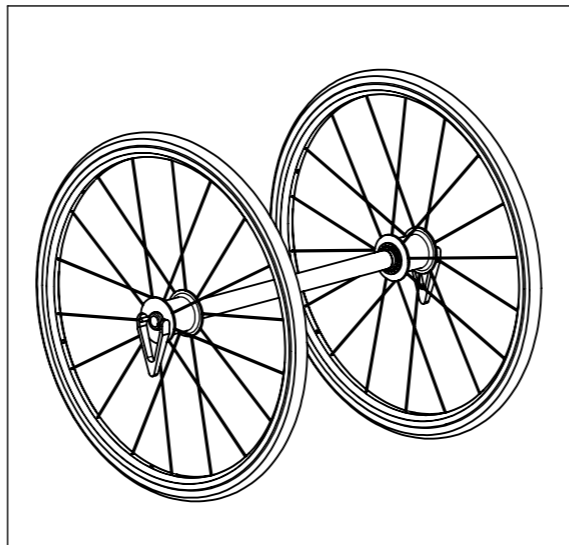
50.070.5100



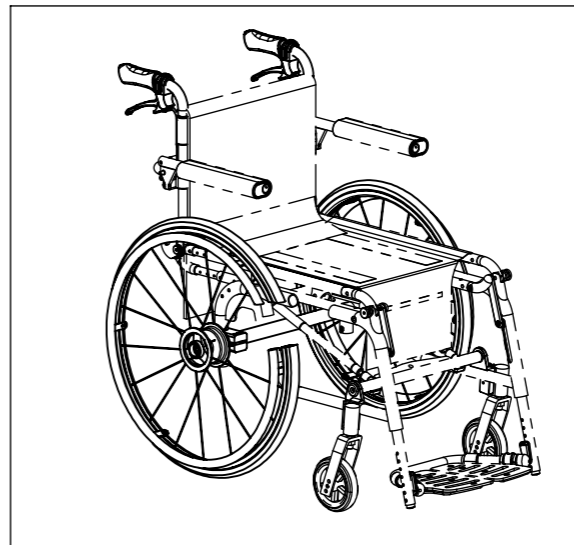
50.070.5200



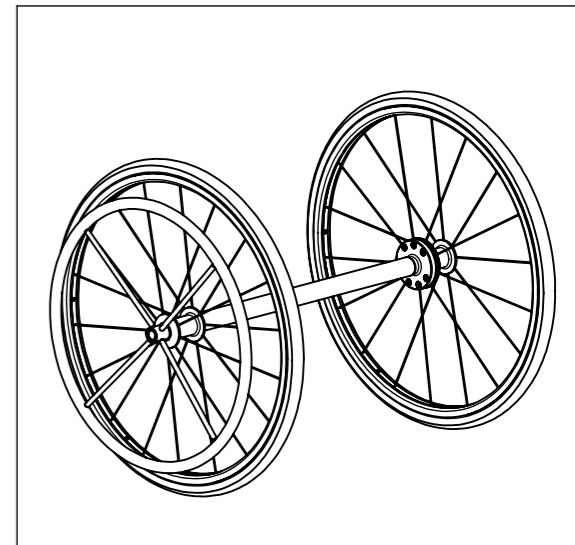
50.070.5300



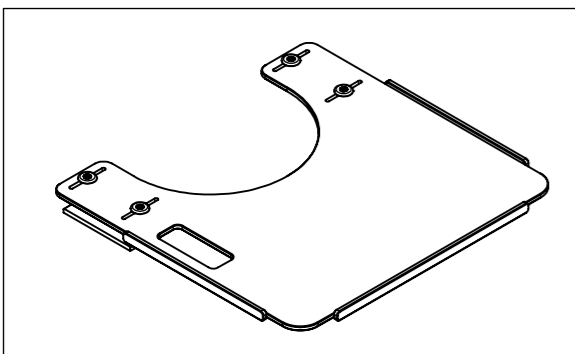
50.070.5400



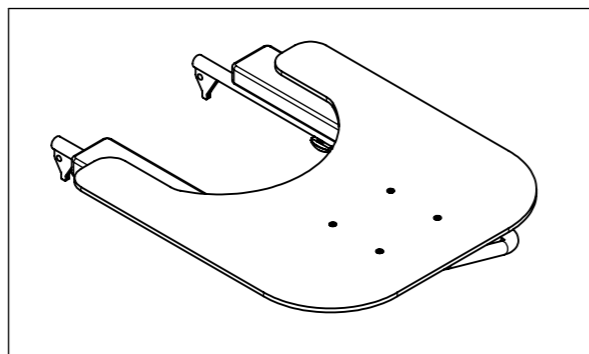
50.070.5500



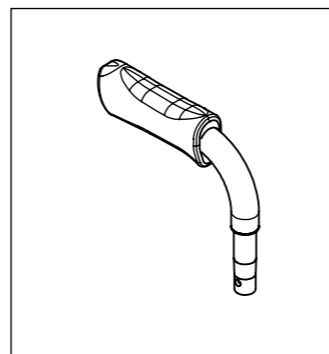
50.070.5610



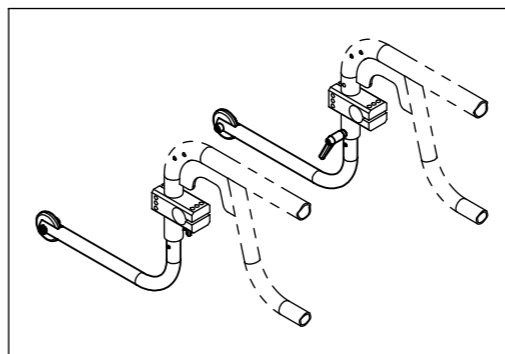
50.070.5620



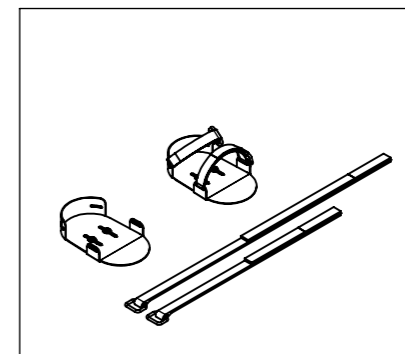
50.070.5700



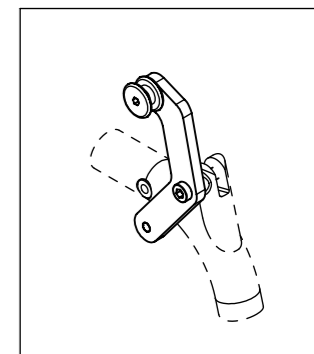
50.070.5800



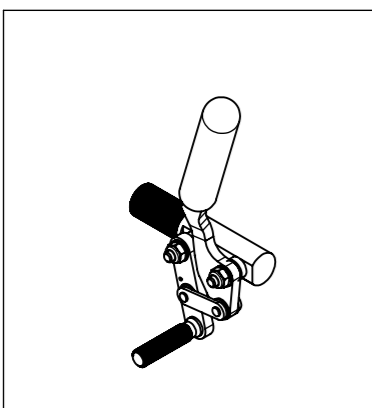
50.070.5900



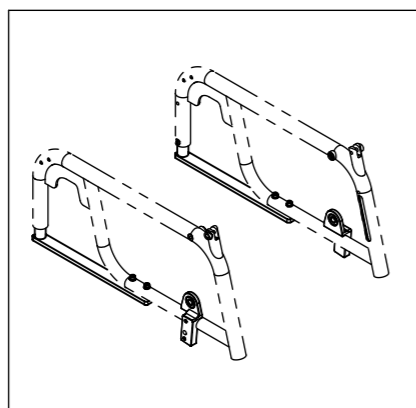
50.070.6000



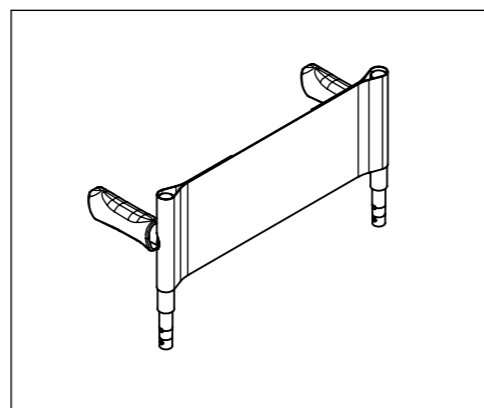
50.070.6100



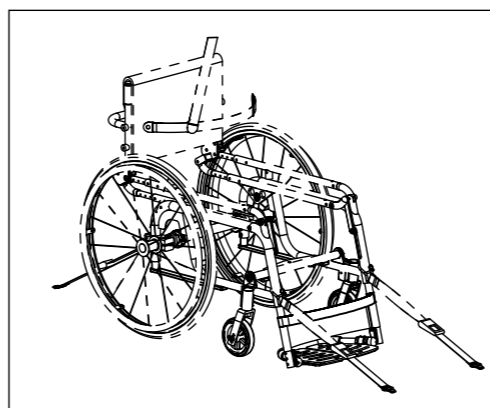
50.070.6200



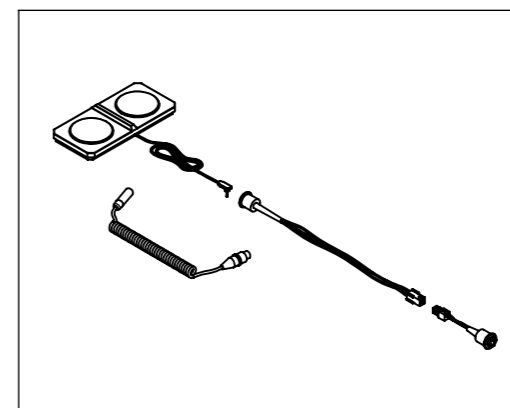
50.070.6400



50.070.6500



50.070.6600



Erstellt Prepared	28.09.2007	PW
Geändert Modified	21.02.2011	PW
Gepr./Freig. Approved	21.02.2011	BM
Status		

Benennung / Description

Optionen & Zubehör
options & accessories

LEVO.^{dt}
THE EXPERTS IN STANDING

LEVO AG
CH-5610 Wohlen
www.levo.ch

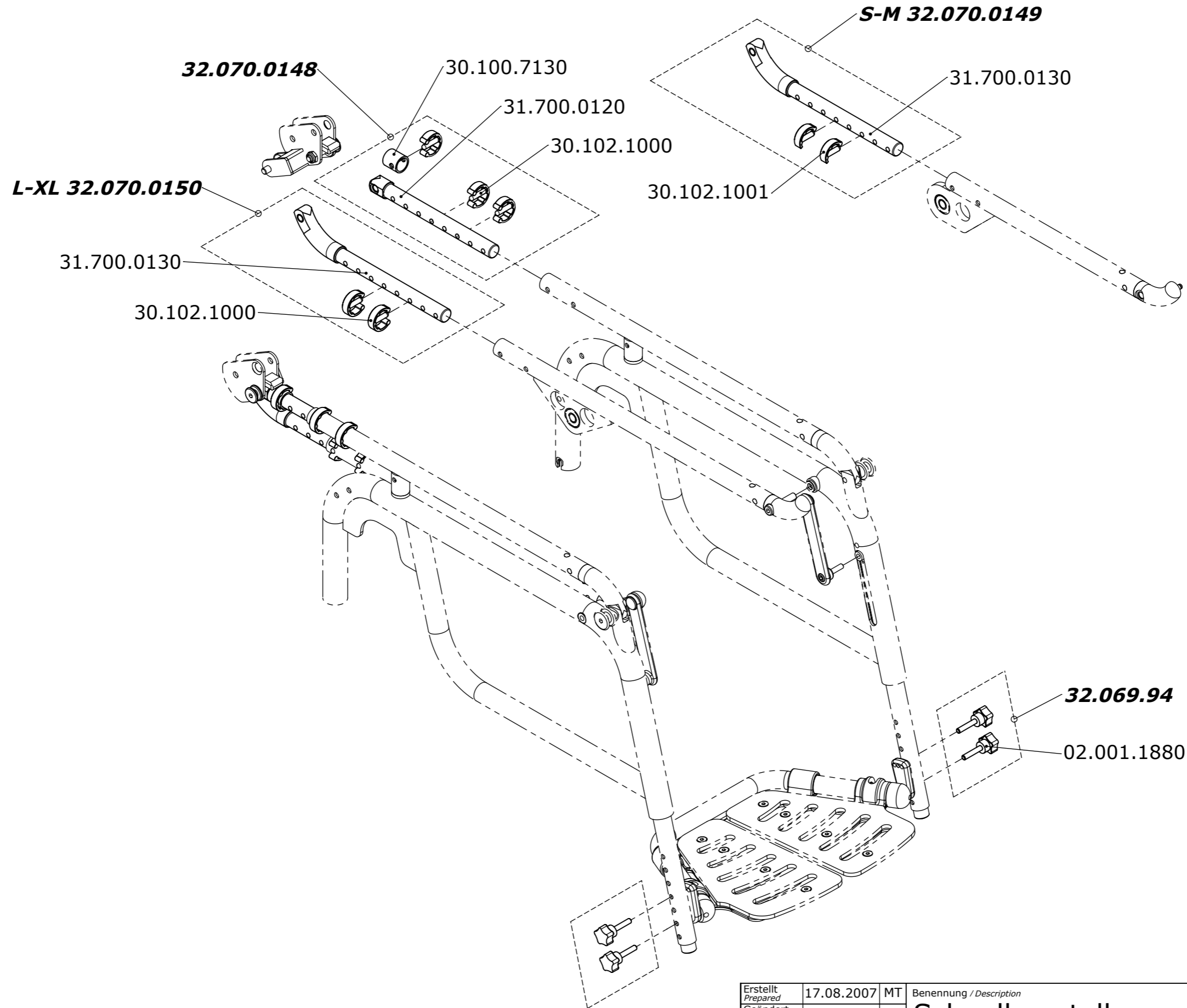
Rollstuhl
Wheelchair

LCEV


Artikelnummer
Art. no.

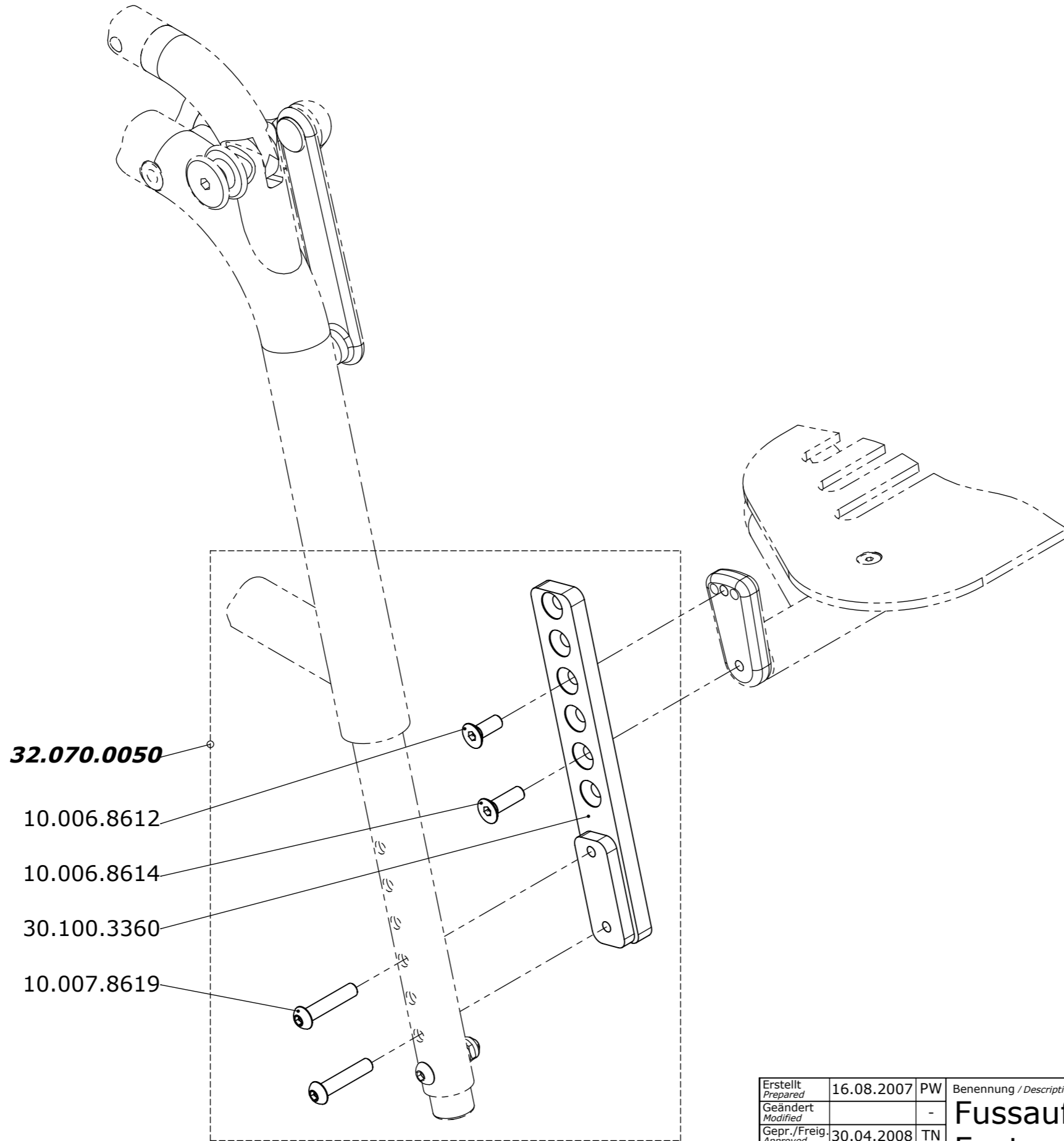
50.070.5000

Blatt / Anz.
Sheet / no. of
1 / 1
Index / Rev.
A



Set:
S-M 32.070.0401
L-XL 32.070.0402

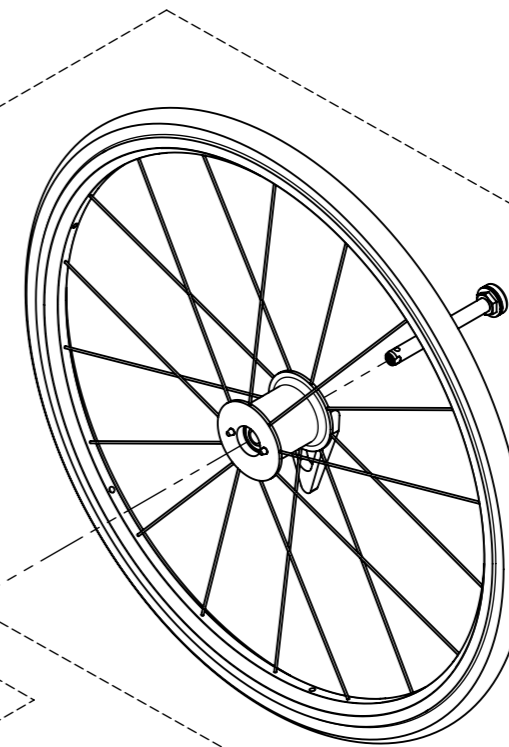
Erstellt <i>Prepared</i>	17.08.2007	MT	Benennung / Description Schnellverstellung Quick adjustment	Rollstuhl <i>Wheelchair</i>	Artikelnummer <i>Art. no.</i>	Blatt / Anz. <i>Sheet / no. of</i>
Geändert <i>Modified</i>		-				
Gepr./Freig. <i>Approved</i>	30.04.2008	TN				
Status <i>Status</i>						
 LEVO AG CH-5610 Wohlen www.levo.ch			LCEV	50.070.5100	1 / 1 Index / Rev.	



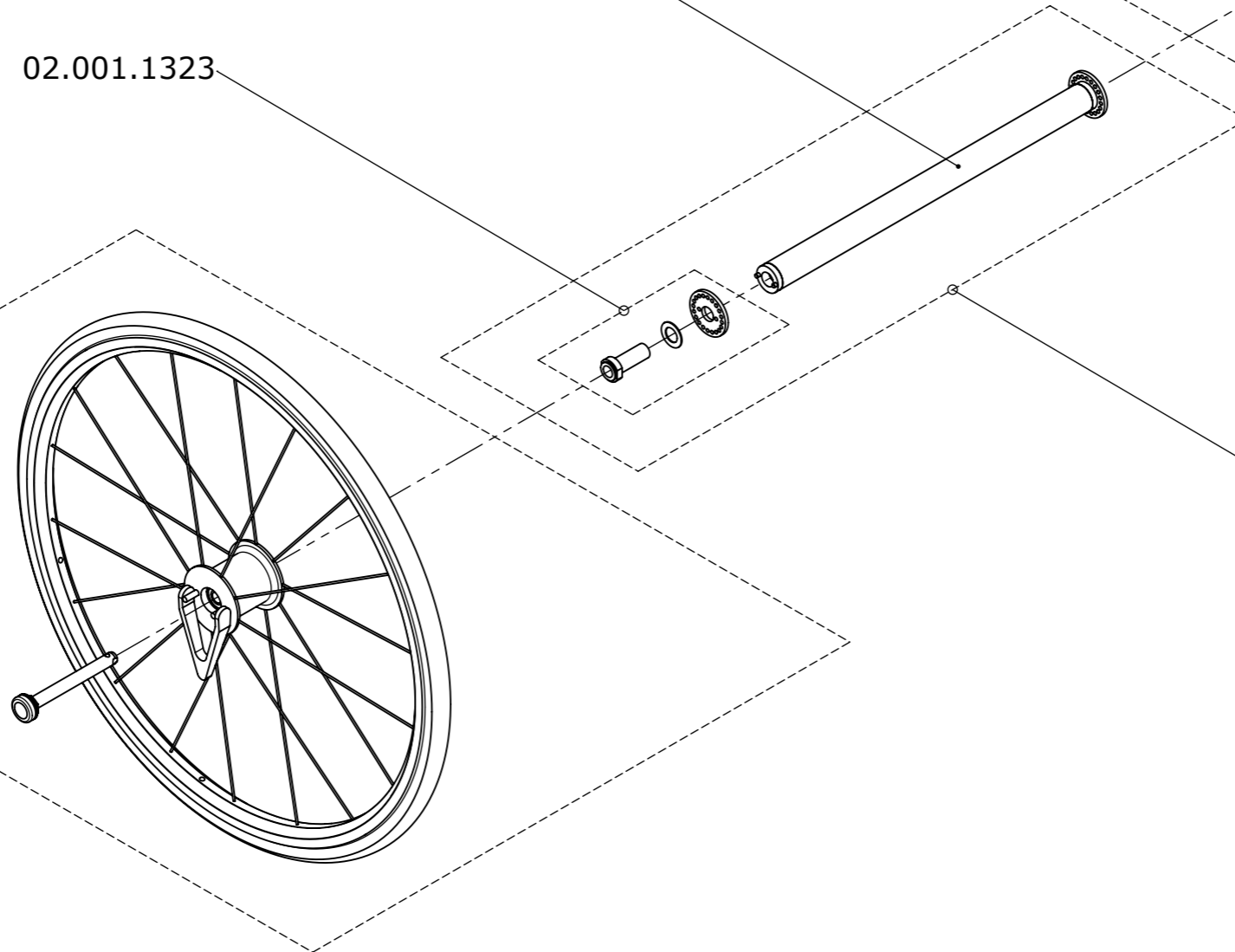
Erstellt <i>Prepared</i>	16.08.2007	PW	Benennung / <i>Description</i>	
Geändert <i>Modified</i>		-	Fussauflagenhöhenadapter Footrest height adapter	
Gepr./Freig. <i>Approved</i>	30.04.2008	TN		
Status <i>Status</i>				
			LEVO AG CH-5610 Wohlen www.levo.ch	Rollstuhl <i>Wheelchair</i>
			LCEV	Artikelnummer <i>Art. no.</i> 50.070.5200
				Blatt / Anz. <i>Sheet / no. of</i> 1 / 1 Index / Rev.

Sitzbreite Seat width	
38	31.100.2610
40	31.100.2640
42	31.100.2710
45	31.100.2700
48	31.100.2650


50.070.0730

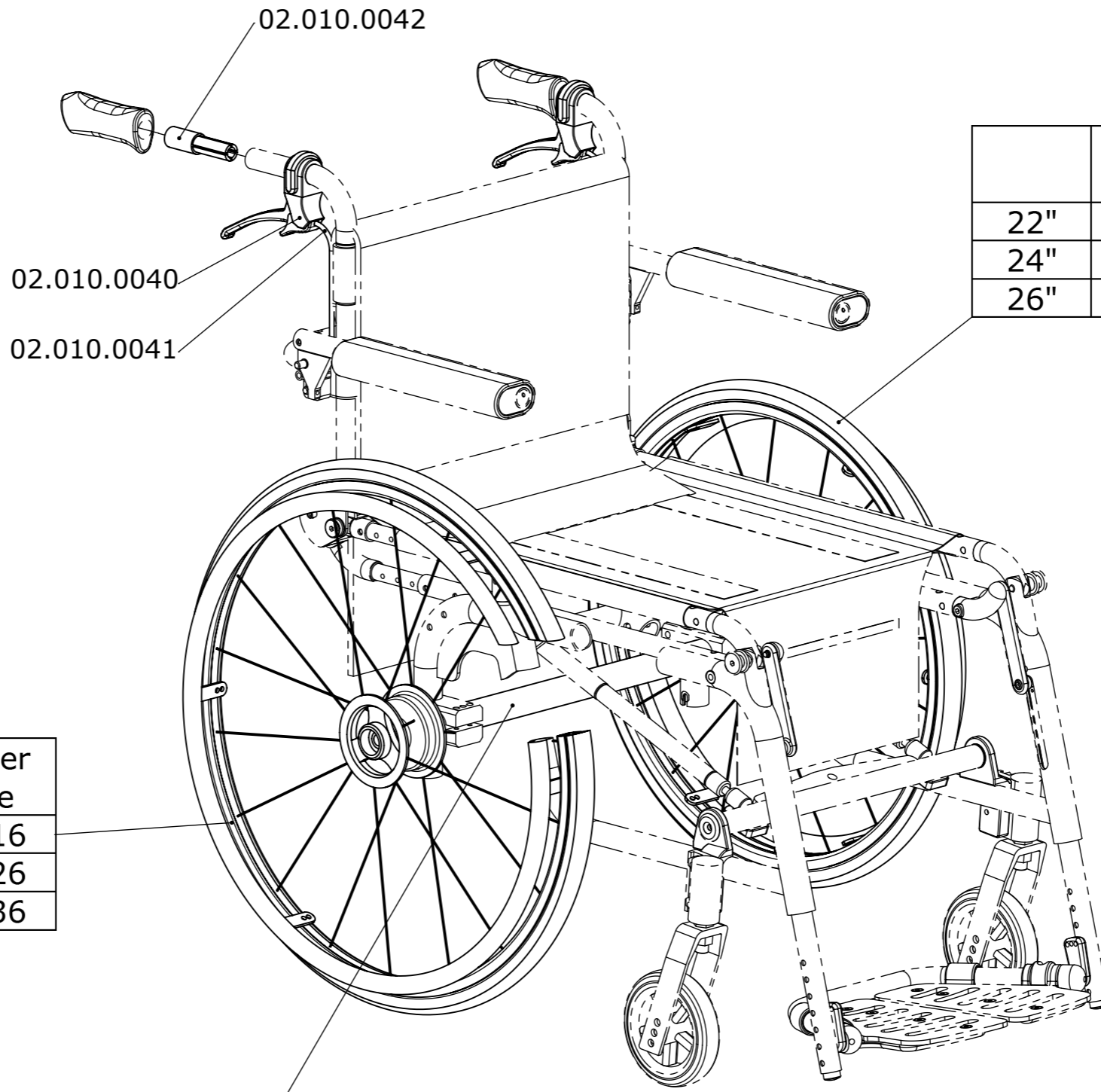


02.001.1323



Sitzbreite Seat width	
38	32.070.0410
40	32.070.0420
42	32.070.0430
45	32.070.0440
48	32.070.0450

Erstellt Prepared	17.08.2007	MT	Benennung / Description Nabenfeststellbremse Hub locking brake	Rollstuhl Wheelchair	Artikelnummer Art. no. 50.070.5300	Blatt / Anz. Sheet / no. of 1 / 1 Index / Rev.
Geändert Modified		-				
Gepr. / Freig. Approved	30.04.2008	TN				
Status						
 LEVO AG CH-5610 Wohlen www.levo.ch			LCEV			



	luftbereift air tyre	pannensicher airless tyre
22"	02.010.0012	02.010.0017
24"	02.010.0022	02.010.0027
26"	02.010.0032	02.010.0037

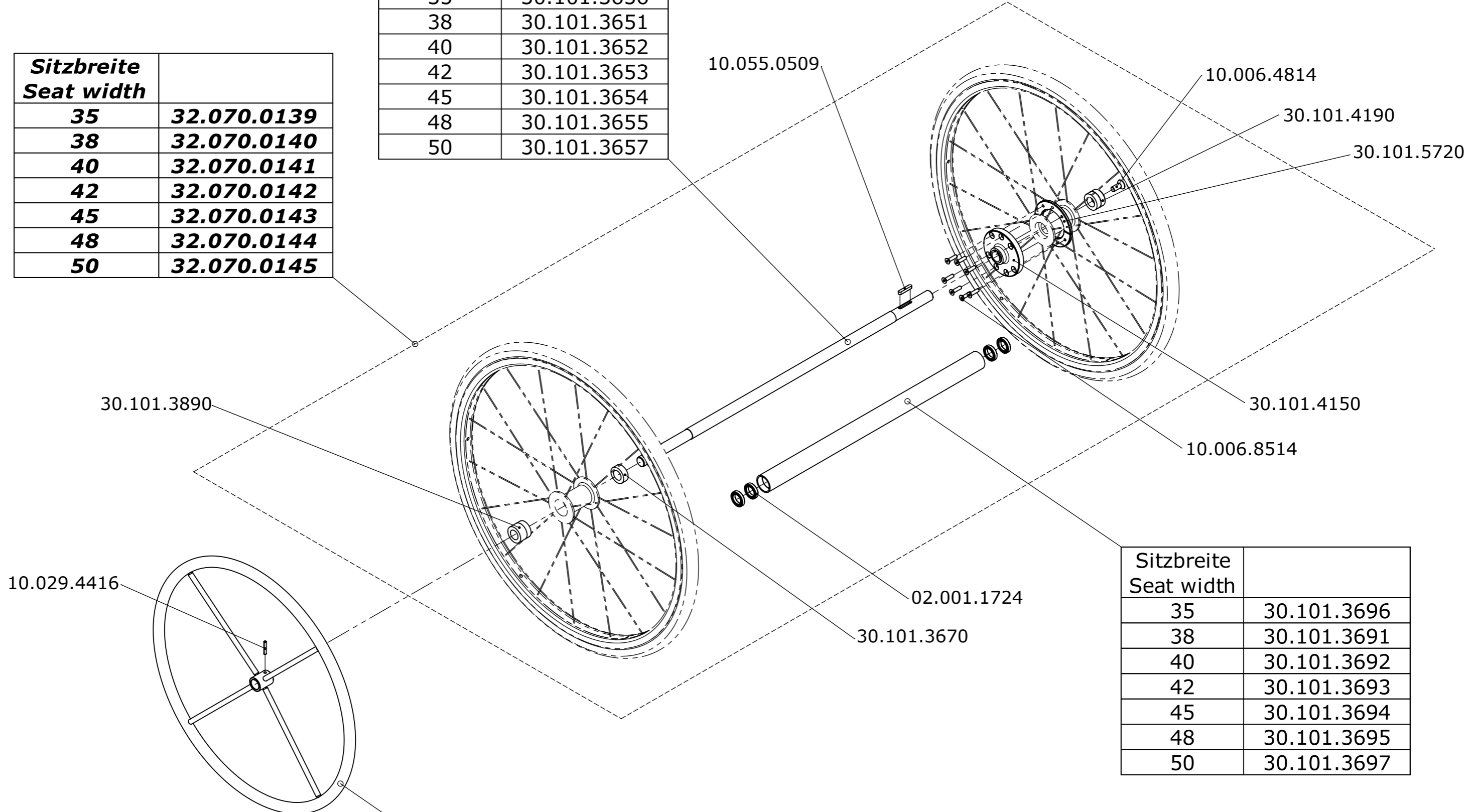
	luftbereift air tyre	pannensicher airless tyre
22"	02.010.0011	02.010.0016
24"	02.010.0021	02.010.0026
26"	02.010.0031	02.010.0036

Sitzbreite Seat width	
35	31.700.1101
38	31.700.1102
40	31.700.1103
42	31.700.1104
45	31.700.1105
48	31.700.1106
50	31.700.1107

Erstellt Prepared	17.08.2007	MT	Benennung / Description Trommelbremse Drum brake	Rollstuhl Wheelchair	Artikelnummer Art. no. 50.070.5400	Blatt / Anz. Sheet / no. of 1 / 1 Index / Rev.
Geändert Modified		-				
Gepr. / Freig. Approved	30.04.2008	TN				
Status						
LEVO AG CH-5610 Wohlen www.levo.ch			LCEV			


Sitzbreite Seat width	
35	32.070.0139
38	32.070.0140
40	32.070.0141
42	32.070.0142
45	32.070.0143
48	32.070.0144
50	32.070.0145

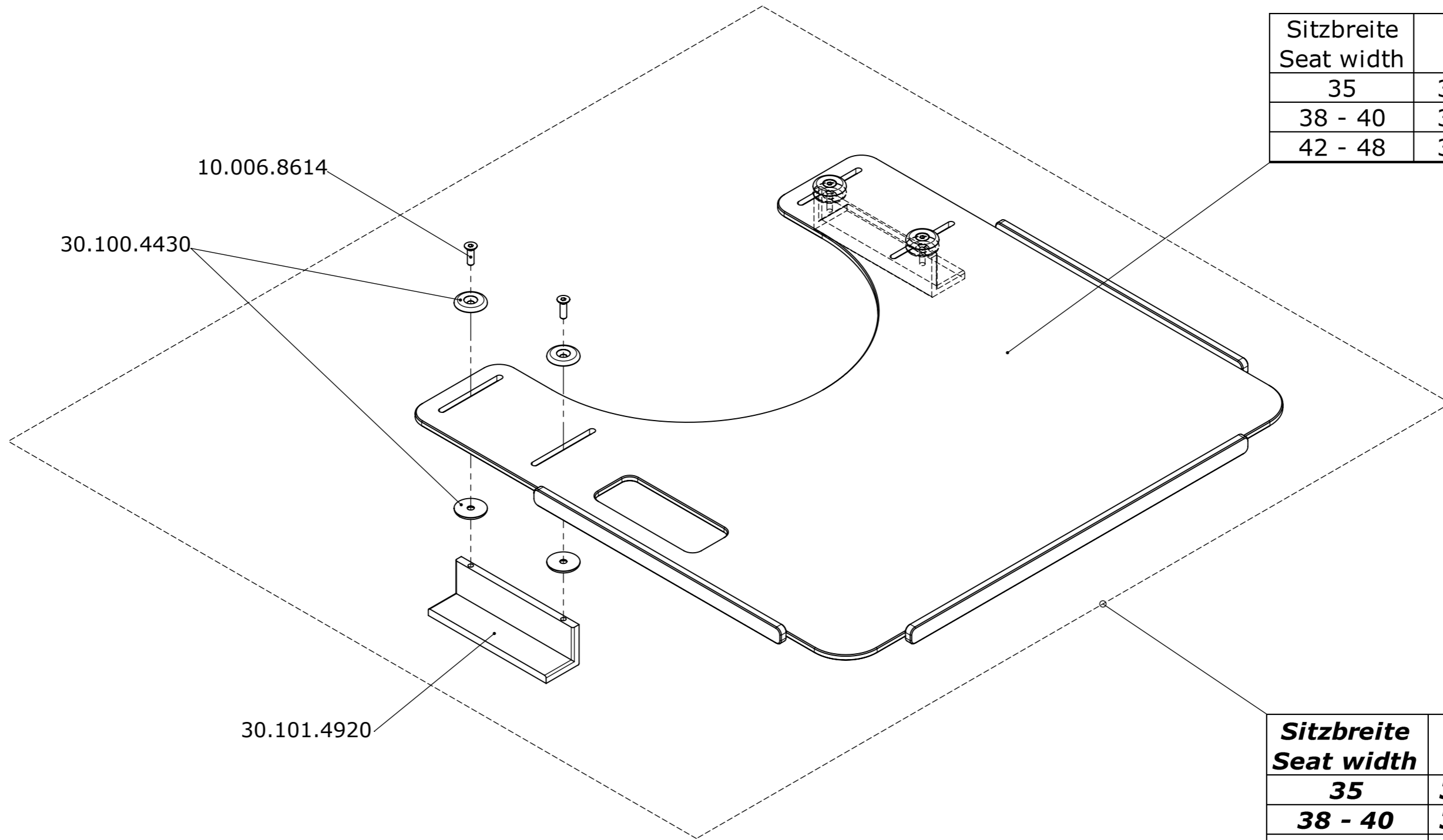
Sitzbreite Seat width	
35	30.101.3656
38	30.101.3651
40	30.101.3652
42	30.101.3653
45	30.101.3654
48	30.101.3655
50	30.101.3657



Sitzbreite Seat width	
35	30.101.3696
38	30.101.3691
40	30.101.3692
42	30.101.3693
45	30.101.3694
48	30.101.3695
50	30.101.3697

22"	30.102.0721
24"	30.102.0722
26"	30.102.0723

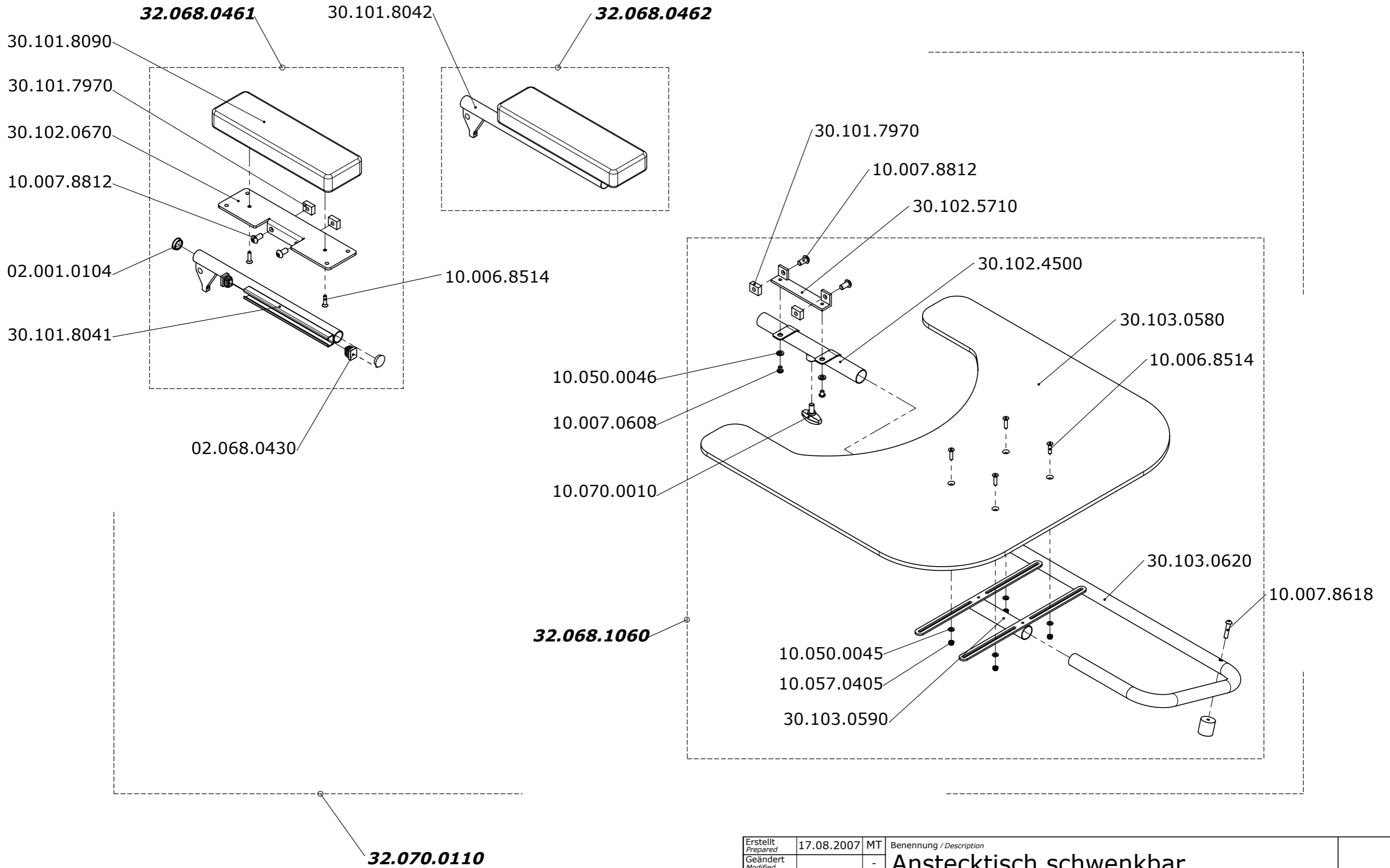
Erstellt Prepared	17.08.2007	MT	Benennung / Description Einarmantrieb One arm drive	Rollstuhl Wheelchair	Artikelnummer Art. no. 50.070.5500	Blatt / Anz. Sheet / no. of 1 / 1 Index / Rev.
Geändert Modified		-				
Gepr. / Freig. Approved	30.04.2008	TN				
Status						
 LEVO AG CH-5610 Wohlen www.levo.ch			LCEV			



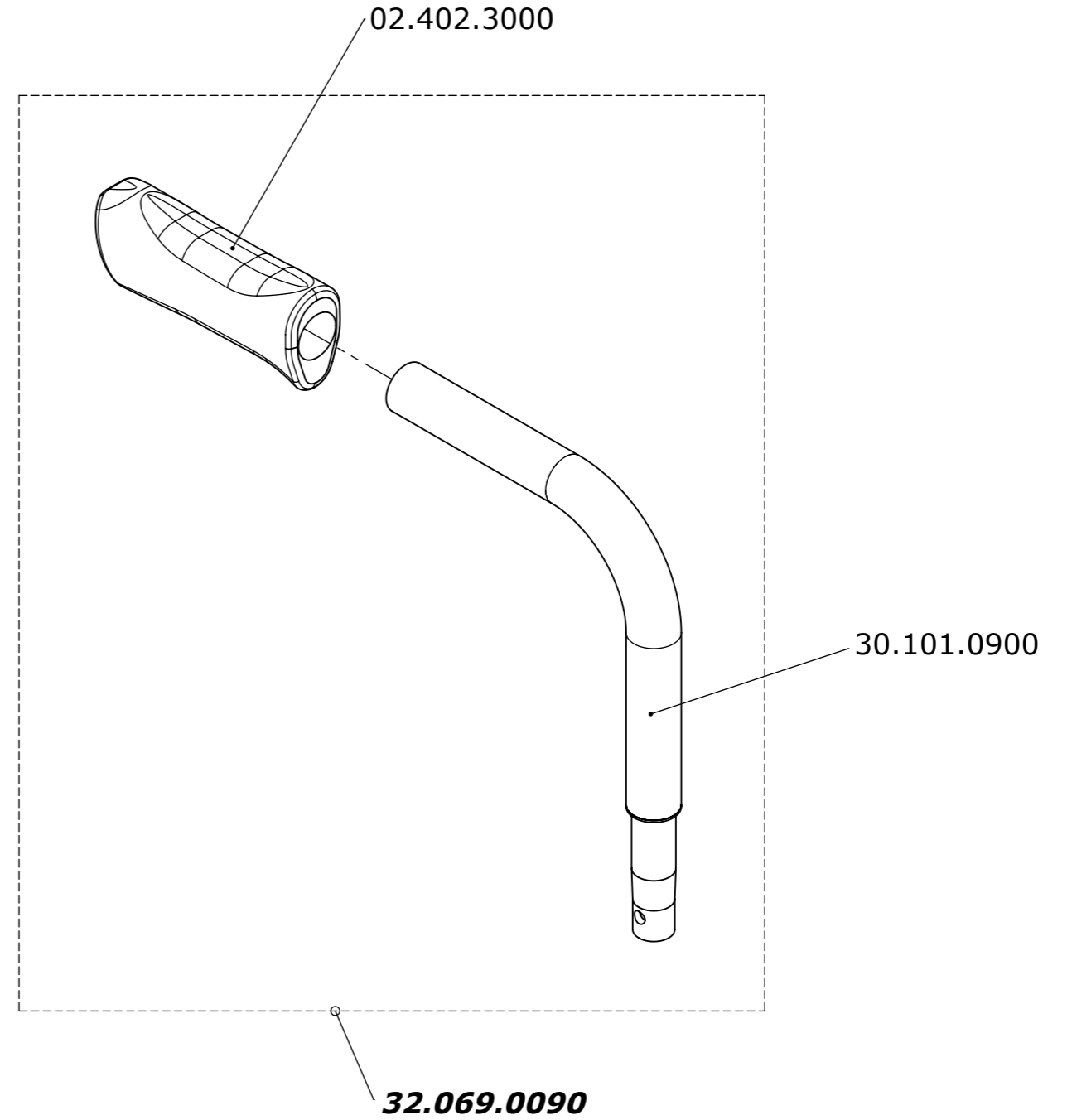
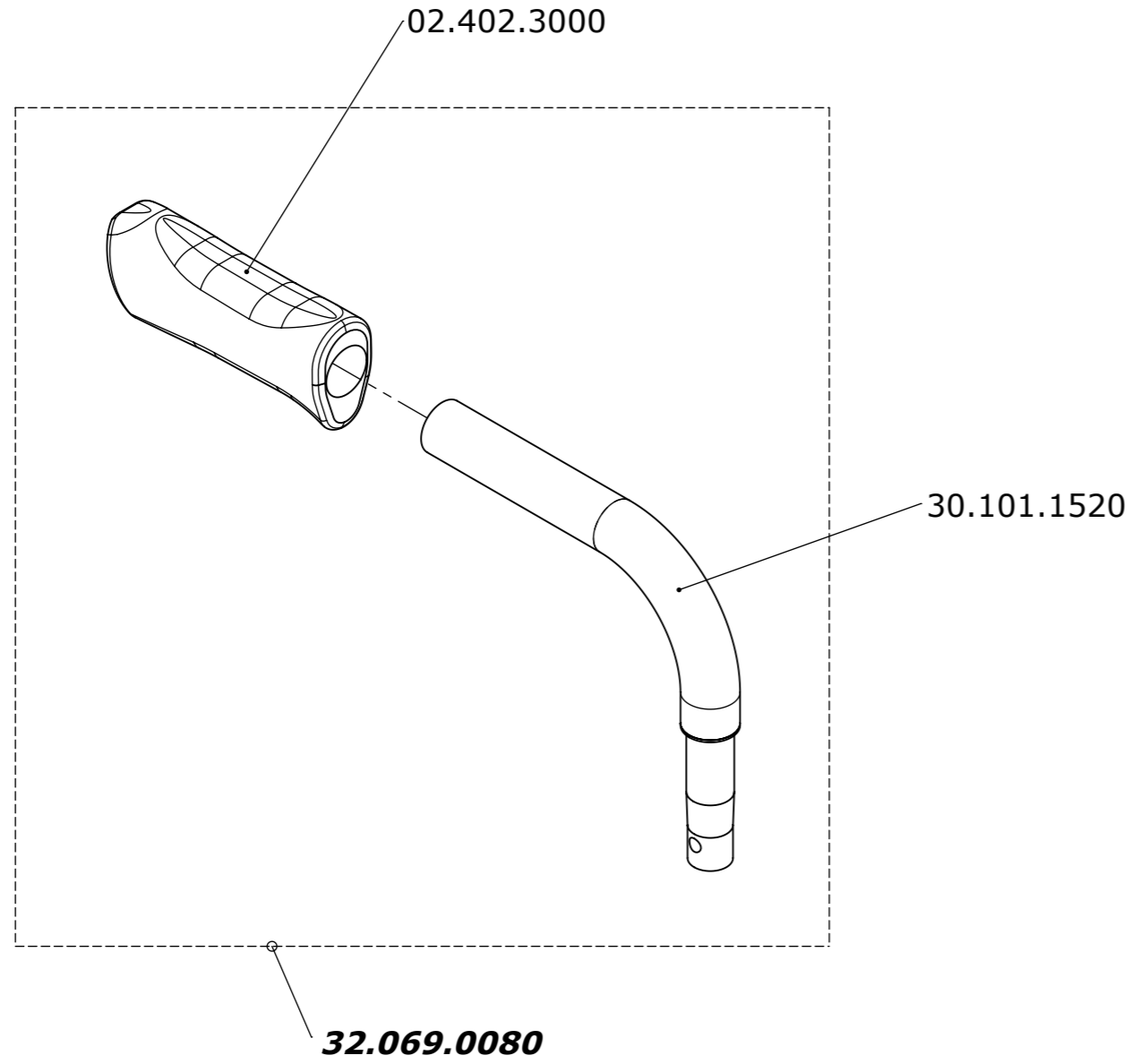
Sitzbreite Seat width	
35	30.101.5300
38 - 40	30.101.5250
42 - 48	30.101.5280


Sitzbreite Seat width	
35	32.070.0115
38 - 40	32.070.0116
42 - 48	32.070.0117

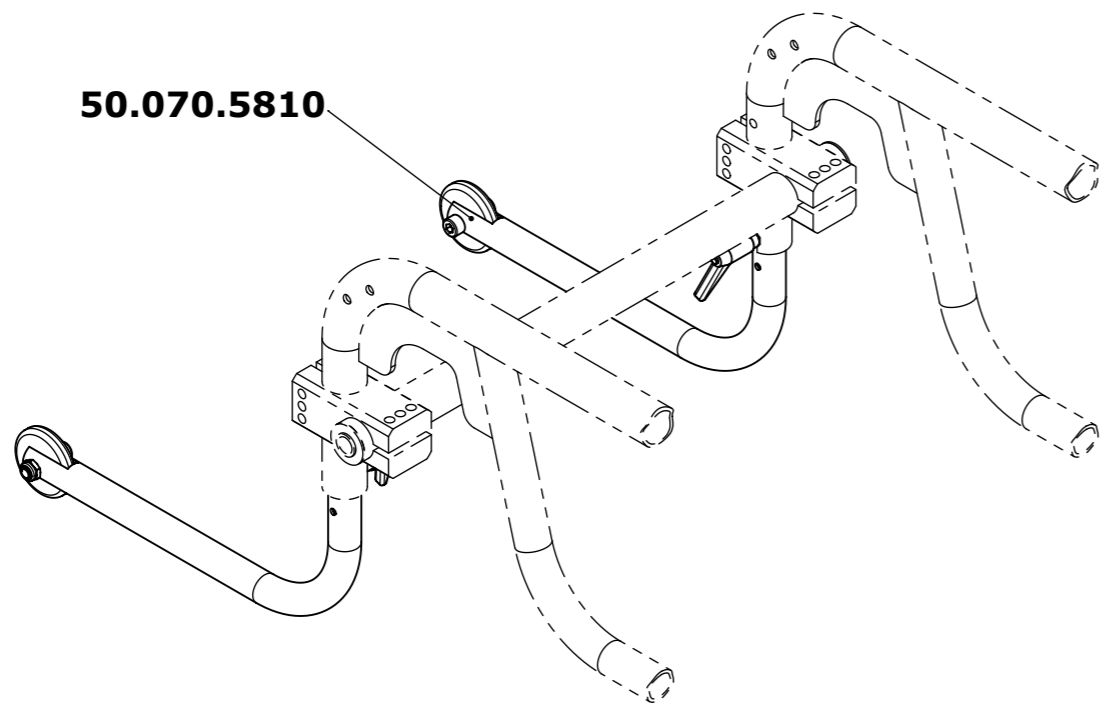
Erstellt <i>Prepared</i>	17.08.2007	MT	Benennung / Description Anstecktisch Table tray	Rollstuhl <i>Wheelchair</i>	Artikelnummer <i>Art. no.</i>	Blatt / Anz. <i>Sheet / no. of</i>
Geändert <i>Modified</i>		-				
Gepr./Freig. <i>Approved</i>	30.04.2008	TN				
Status <i>Status</i>						
			LEVO AG CH-5610 Wohlen www.levo.ch	LCEV	50.070.5610	1 / 1 Index / Rev.



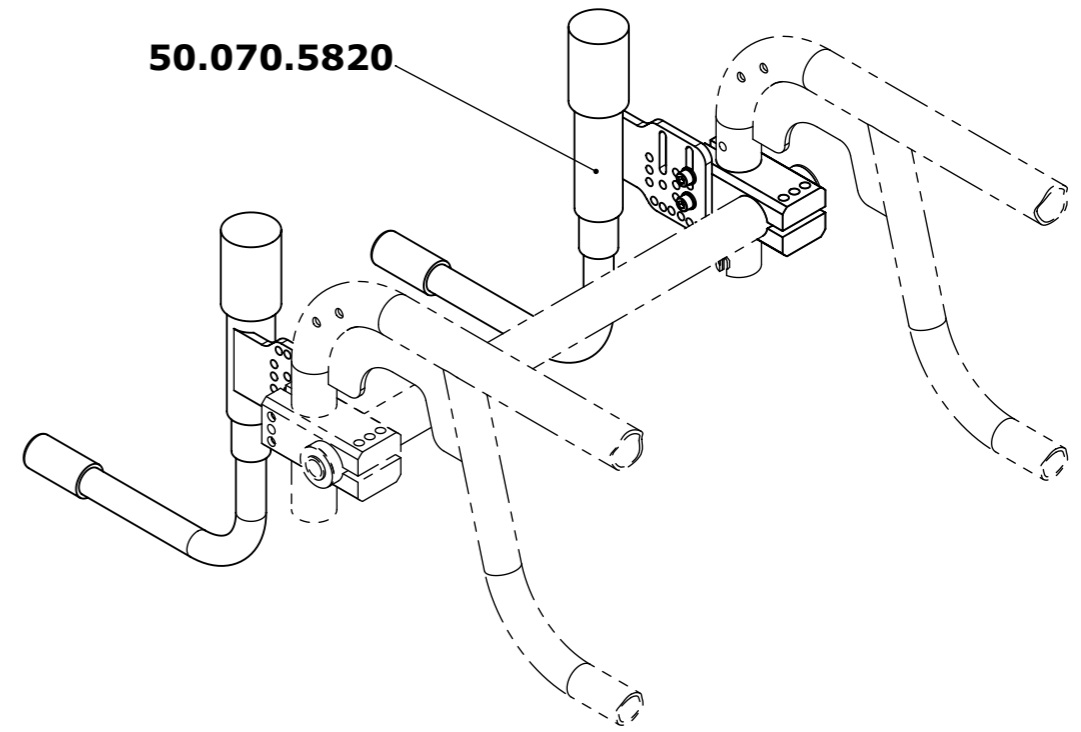
Erstellt Prepared	17.08.2007	MT	Benennung / Description Anstecktisch schwenkbar Swing away table tray	Blatt / Anz. Sheet / no. of 1 / 1
Geändert Modified		-		
Gepr. / Freig. Approved	30.04.2008	TN		
Status				
 LEVO AG CH-5610 Wohlen www.levo.ch			Rollstuhl Wheelchair LCEV	Artikelnummer Art. no. 50.070.5620



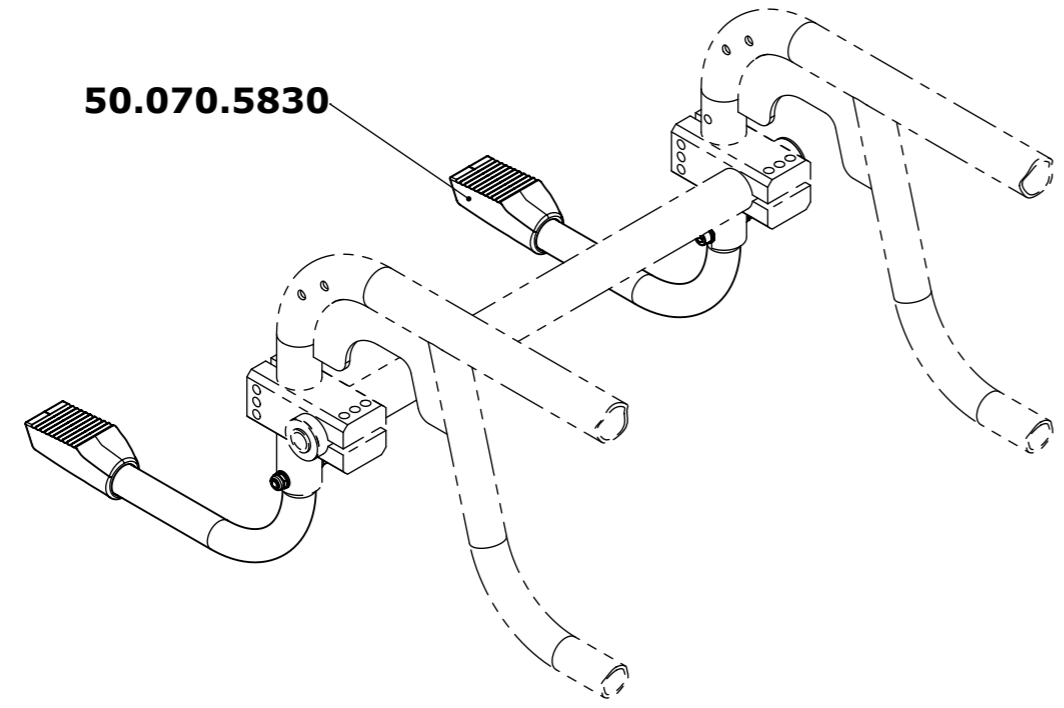
Erstellt <i>Prepared</i>	17.08.2007	MT	Benennung / Description Schiebegriffe Push handles	Blatt / Anz. <i>Sheet / no. of</i>	
Geändert <i>Modified</i>		-			1 / 1
Gepr. / Freig. <i>Approved</i>	30.04.2008	TN			
Status <i>Status</i>					
 LEVO AG CH-5610 Wohlen www.levo.ch			Rollstuhl <i>Wheelchair</i> LCEV	Artikelnummer <i>Art. no.</i> 50.070.5700	




50.070.5810

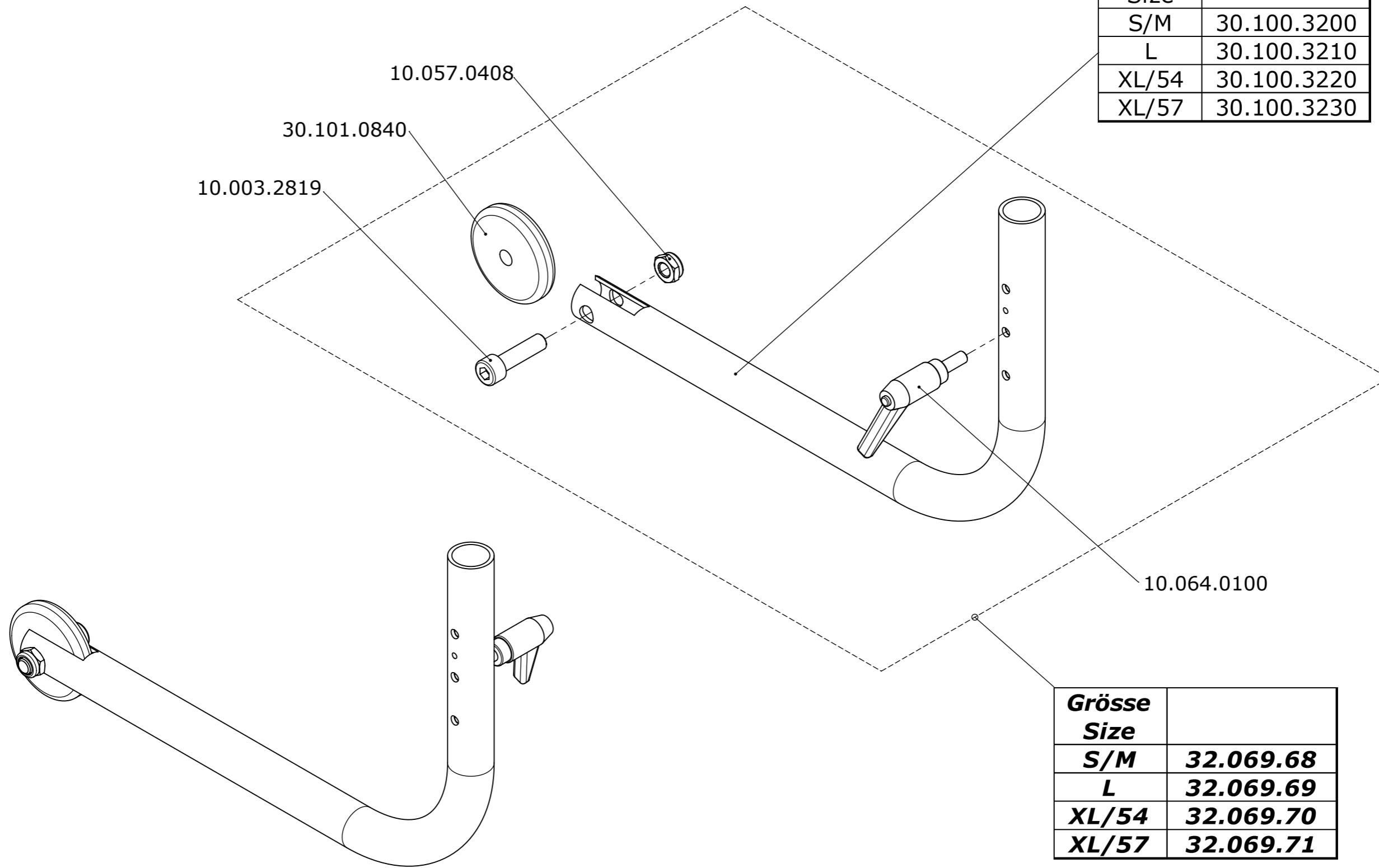


50.070.5820




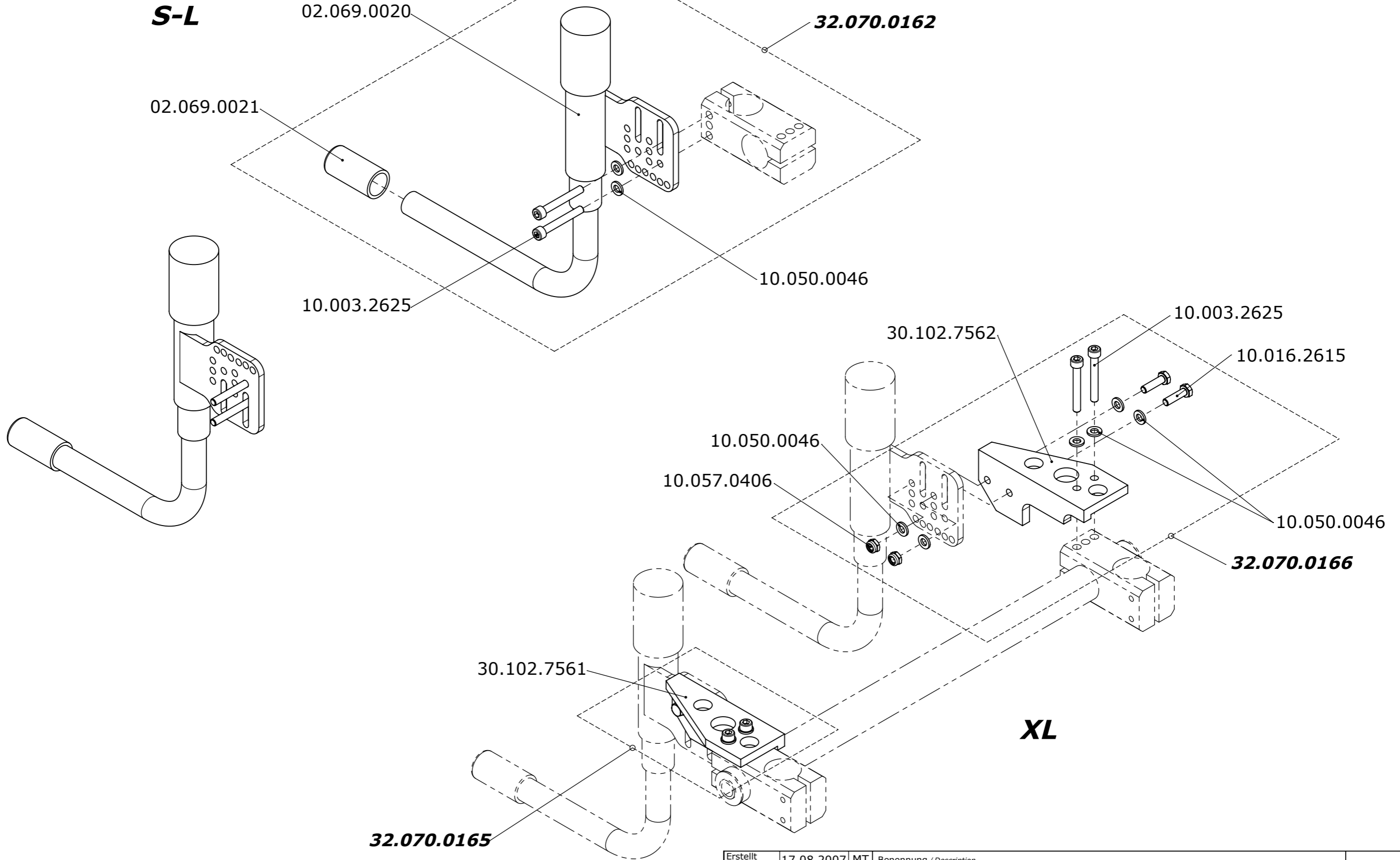
50.070.5830

Erstellt <i>Prepared</i>	17.08.2007	MT	Benennung / Description	
Geändert <i>Modified</i>		-	Kippen Tip	
Gepr./Freig. <i>Approved</i>	30.04.2008	TN		
Status				
 LEVO AG CH-5610 Wohlen www.levo.ch			Rollstuhl <i>Wheelchair</i> LCEV	Artikelnummer <i>Art. no.</i> 50.070.5800
				Blatt / Anz. <i>Sheet / no. of</i> 1 / 1 Index / Rev.

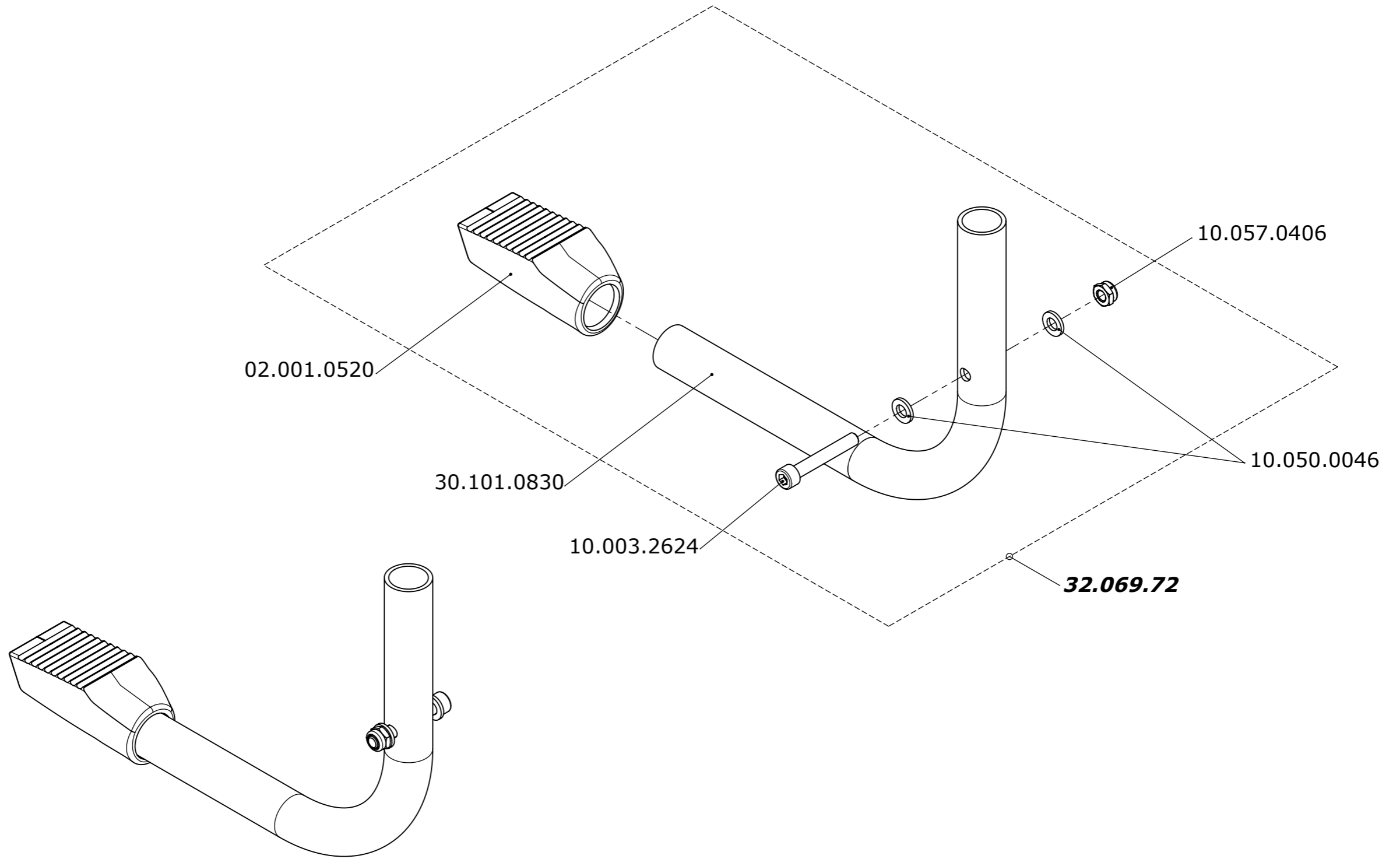



Grösse Size	
S/M	32.069.68
L	32.069.69
XL/54	32.069.70
XL/57	32.069.71

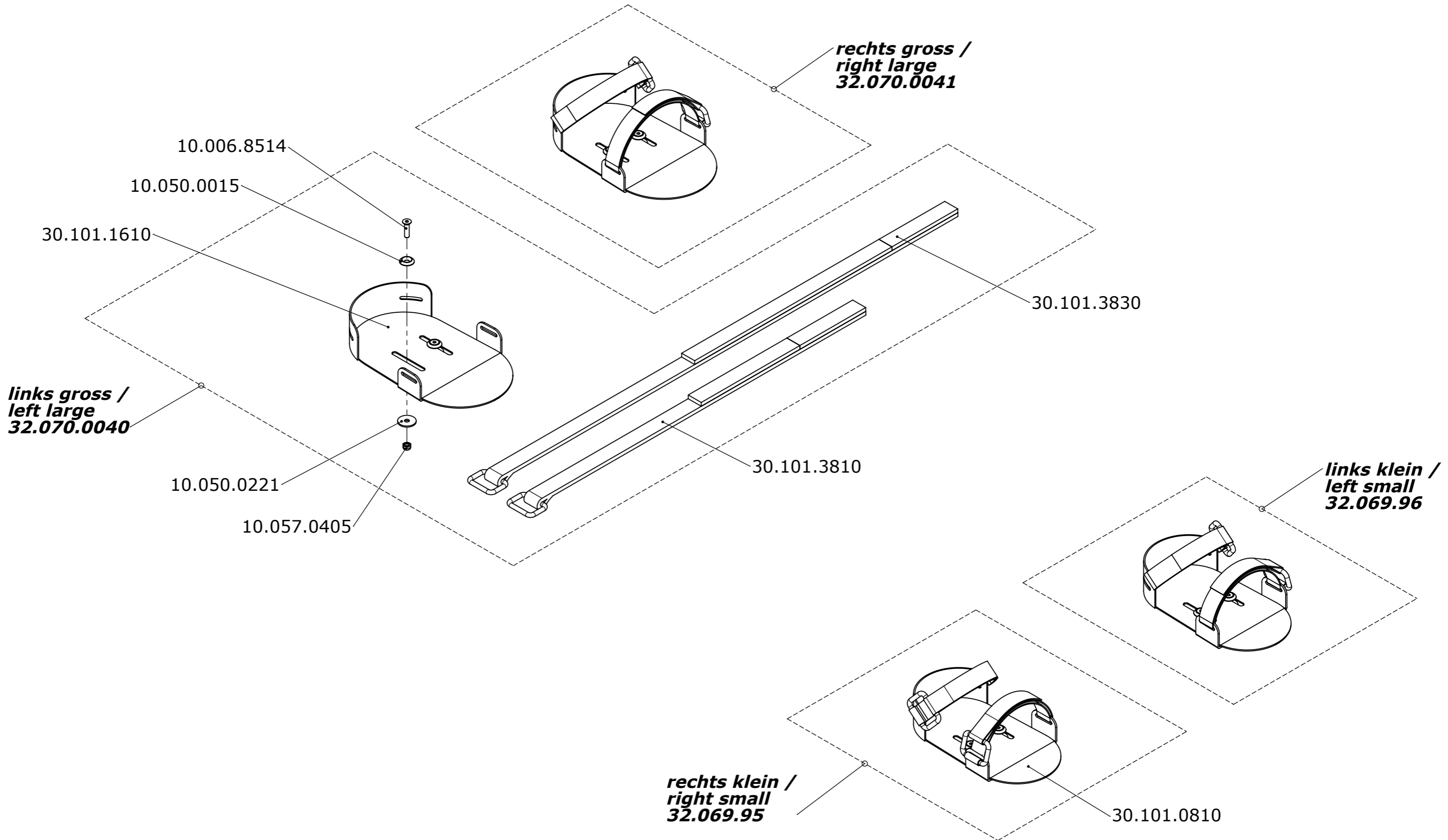
Erstellt <i>Prepared</i>	17.08.2007	MT	Benennung / Description Antikipprollen Anti-tip rolls	Rollstuhl <i>Wheelchair</i>	Artikelnummer <i>Art. no.</i>	Blatt / Anz. <i>Sheet / no. of</i>
Geändert <i>Modified</i>		-				
Gepr./Freig. <i>Approved</i>	30.04.2008	TN				
Status <i>Status</i>						
 LEVO AG CH-5610 Wohlen www.levo.ch			LCEV	50.070.5810	1 / 1	
THE EXPERTS IN STANDING					Index / Rev.	




Erstellt <i>Prepared</i>	17.08.2007	MT	Benennung / Description	
Geändert <i>Modified</i>		-	Antikipprolle/Kipphilfe schwenkbar "HC"	
Gepr./Freig. <i>Approved</i>	30.04.2008	TN	Tip aid swing away "HC"	
Status				
 LEVO AG CH-5610 Wohlen www.levo.ch			Rollstuhl <i>Wheelchair</i> LCEV	Artikelnummer <i>Art. no.</i> 50.070.5820
				Blatt / Anz. <i>Sheet / no. of</i> 1 / 1 Index / Rev.



Erstellt <i>Prepared</i>	17.08.2007	MT	Benennung / Description Kipphilfe Tip aid	Rollstuhl <i>Wheelchair</i>	Artikelnummer <i>Art. no.</i>	Blatt / Anz. <i>Sheet / no. of</i>
Geändert <i>Modified</i>		-				
Gepr. / Freig. <i>Approved</i>	30.08.2008	TN	LCEV	50.070.5830	1 / 1	
Status <i>Status</i>						
 LEVO AG CH-5610 Wohlen www.levo.ch					Index / Rev.	



Erstellt <i>Prepared</i>	17.08.2007	MT	Benennung / Description Fussführung Foot guide	Rollstuhl <i>Wheelchair</i>	Artikelnummer <i>Art. no.</i> 50.070.5900	Blatt / Anz. <i>Sheet / no. of</i> 1 / 1 Index / Rev.
Geändert <i>Modified</i>		-				
Gepr. / Freig. <i>Approved</i>	30.04.2008	TN				
Status <i>Status</i>						
 LEVO AG CH-5610 Wohlen www.levo.ch			LCEV			

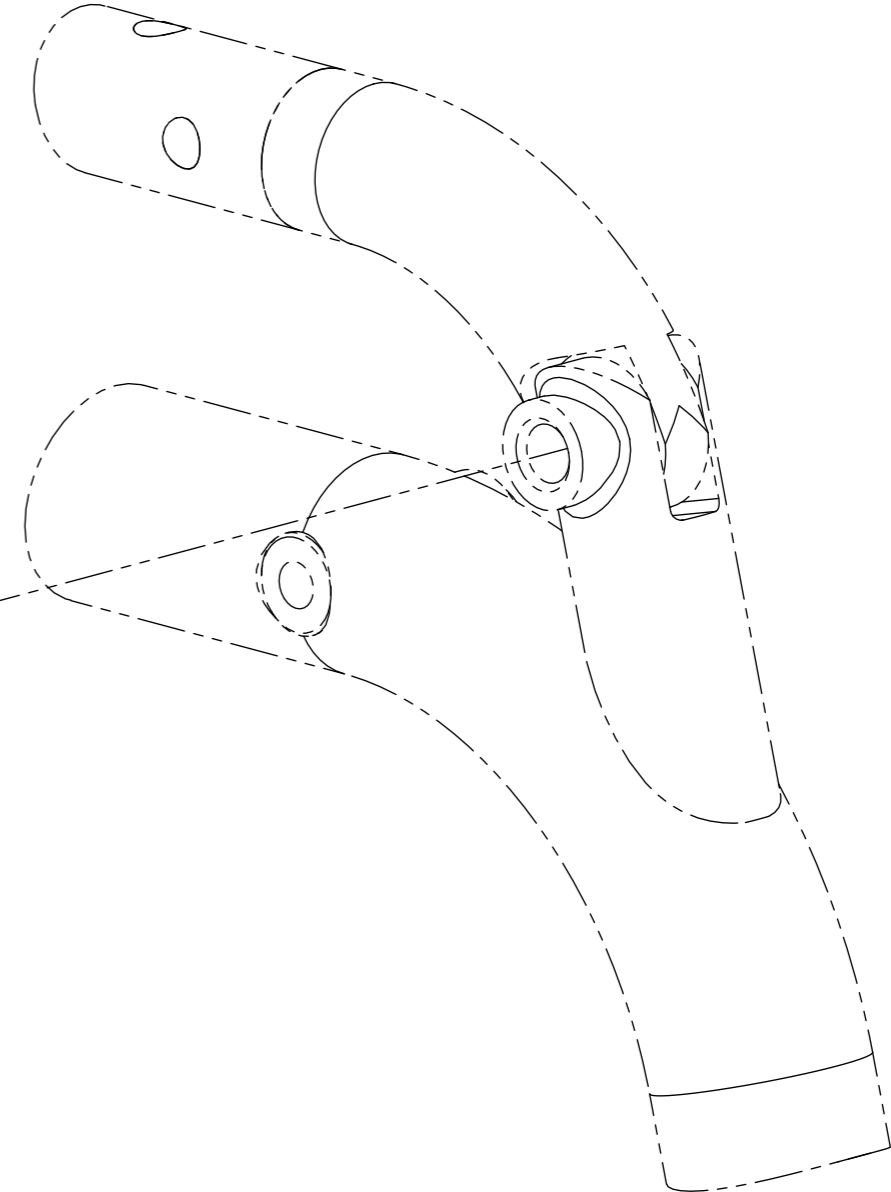
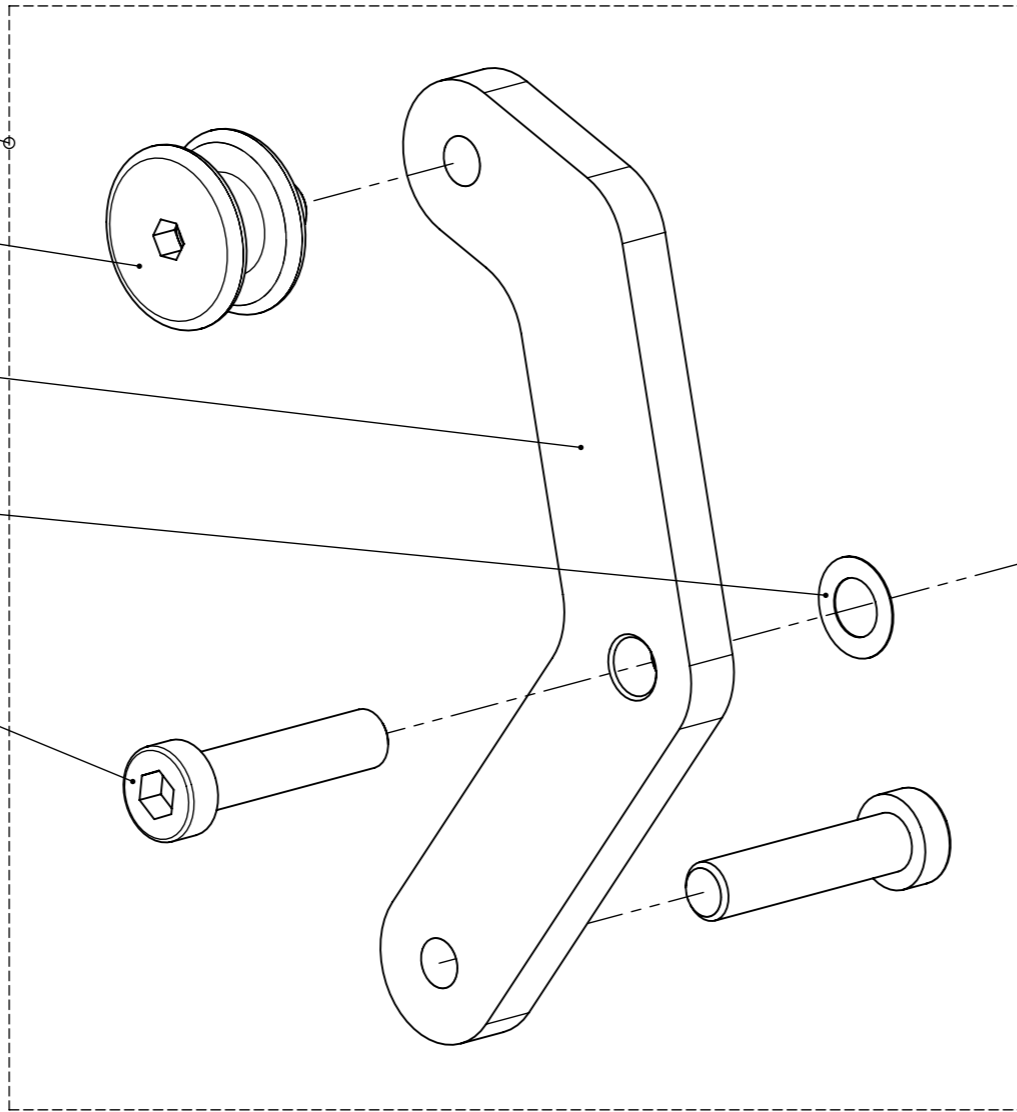
32.069.85


30.101.1130

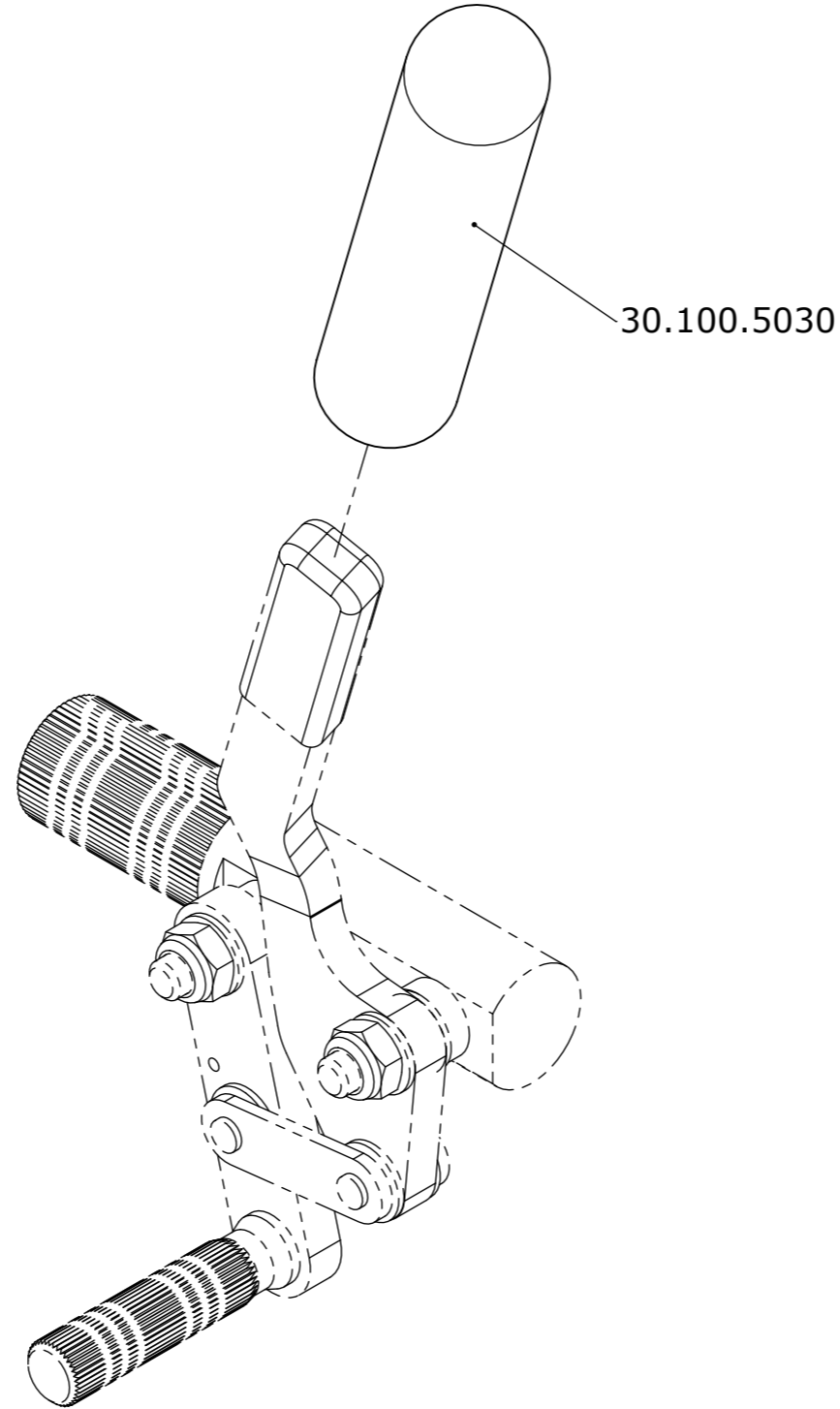
30.101.1170


10.054.0502

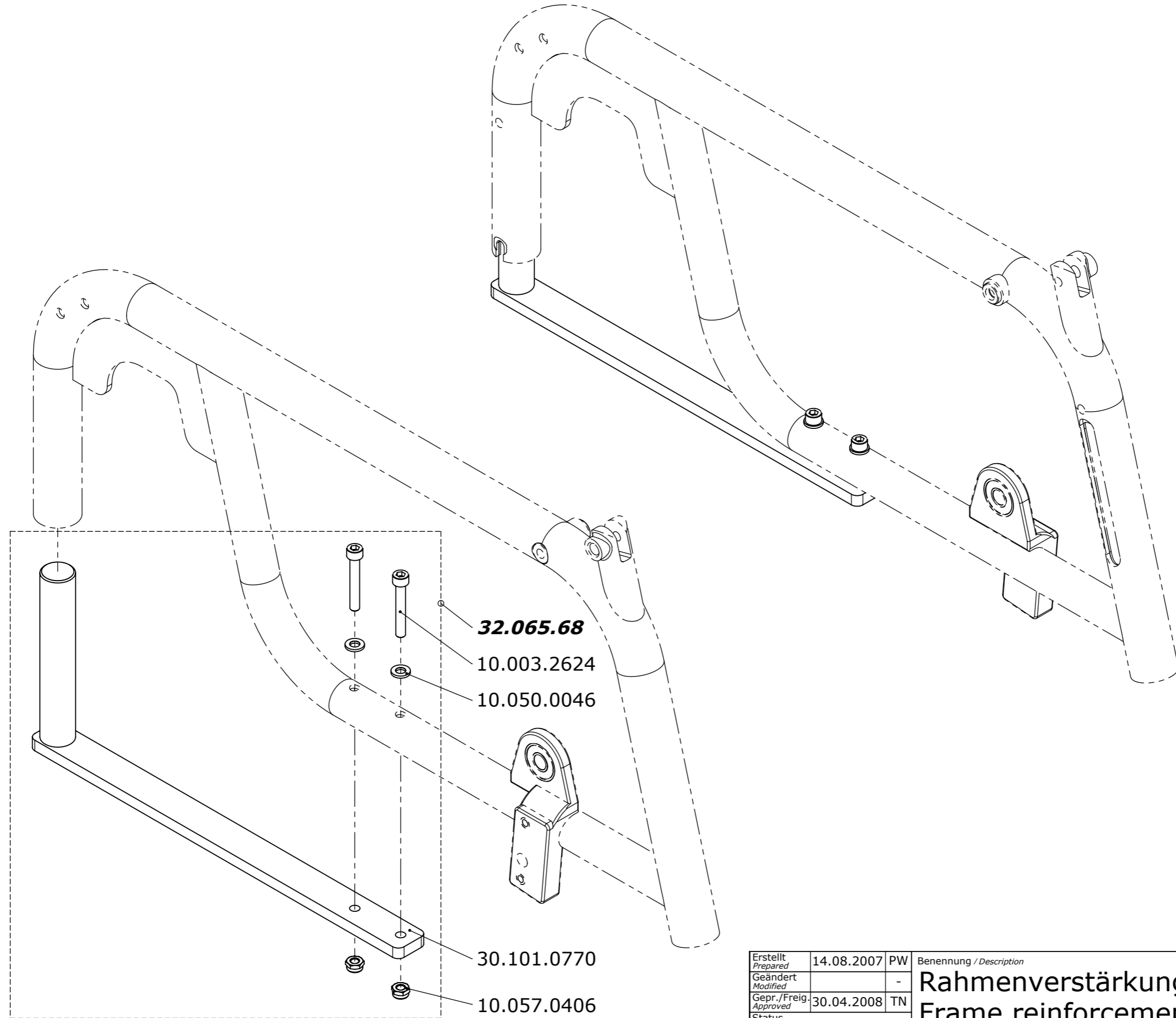
30.101.1140




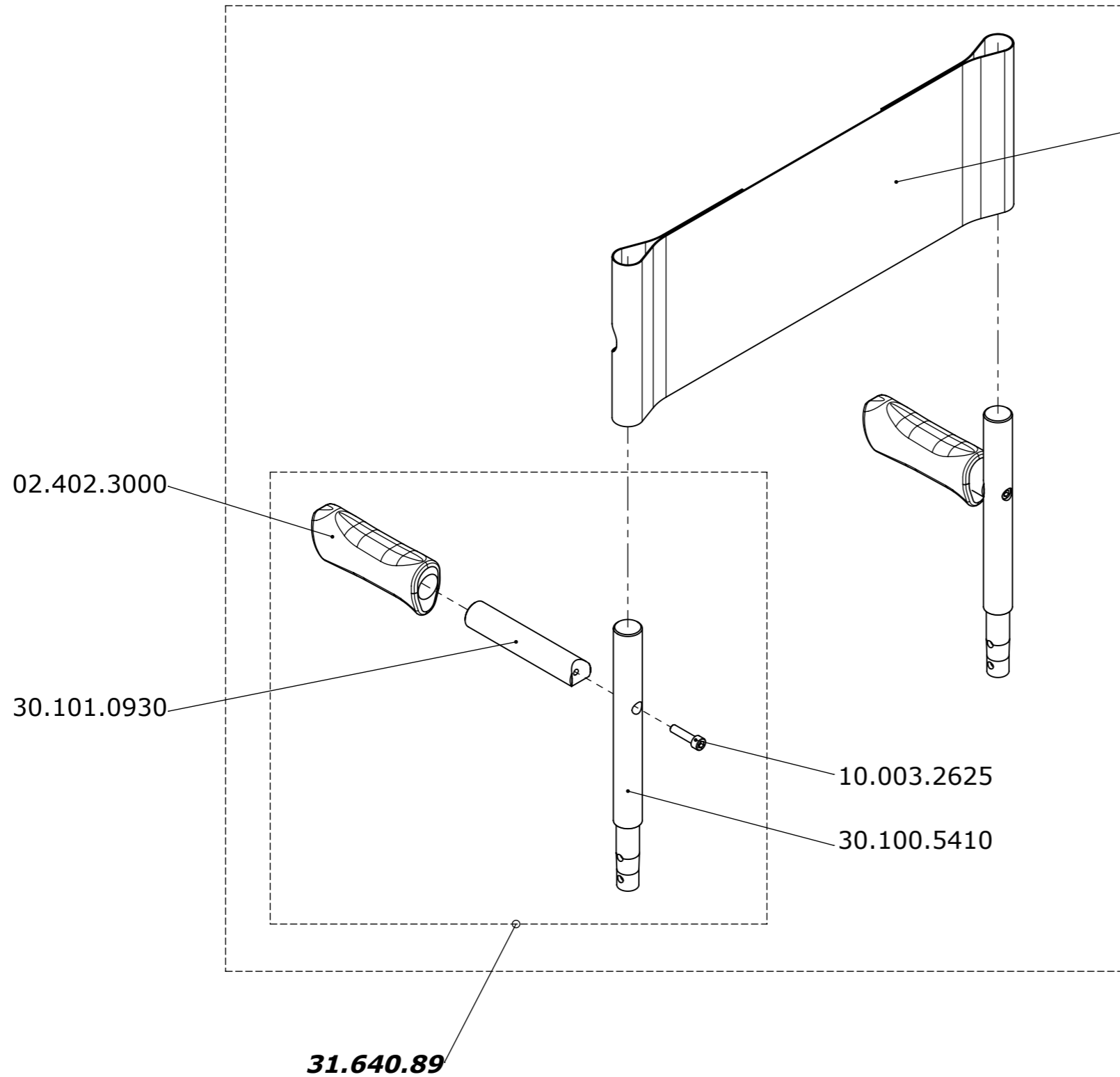
Erstellt <i>Prepared</i>	13.05.2008	PW	Benennung / Description		
Geändert <i>Modified</i>		-	Kniehalterhöhenadapter Knee support height adapter		
Gepr./Freig. <i>Approved</i>	30.04.2008	TN			
Status <i>Status</i>			Rollstuhl <i>Wheelchair</i>	Artikelnummer <i>Art. no.</i>	Blatt / Anz. <i>Sheet / no. of</i>
 LEVO AG CH-5610 Wohlen www.levo.ch			LCEV	50.070.6000	1 / 1 Index / Rev.



Erstellt <i>Prepared</i>	14.08.2007	PW	Benennung / Description Bremshebelverlängerung Brake lever extension	Blatt / Anz. <i>Sheet / no. of</i> 1 / 1
Geändert <i>Modified</i>		-		
Gepr. / Freig. <i>Approved</i>	30.04.2008	TN		
Status				
 LEVO AG CH-5610 Wohlen www.levo.ch			Rollstuhl <i>Wheelchair</i> LCEV	Artikelnummer <i>Art. no.</i> 50.070.6100



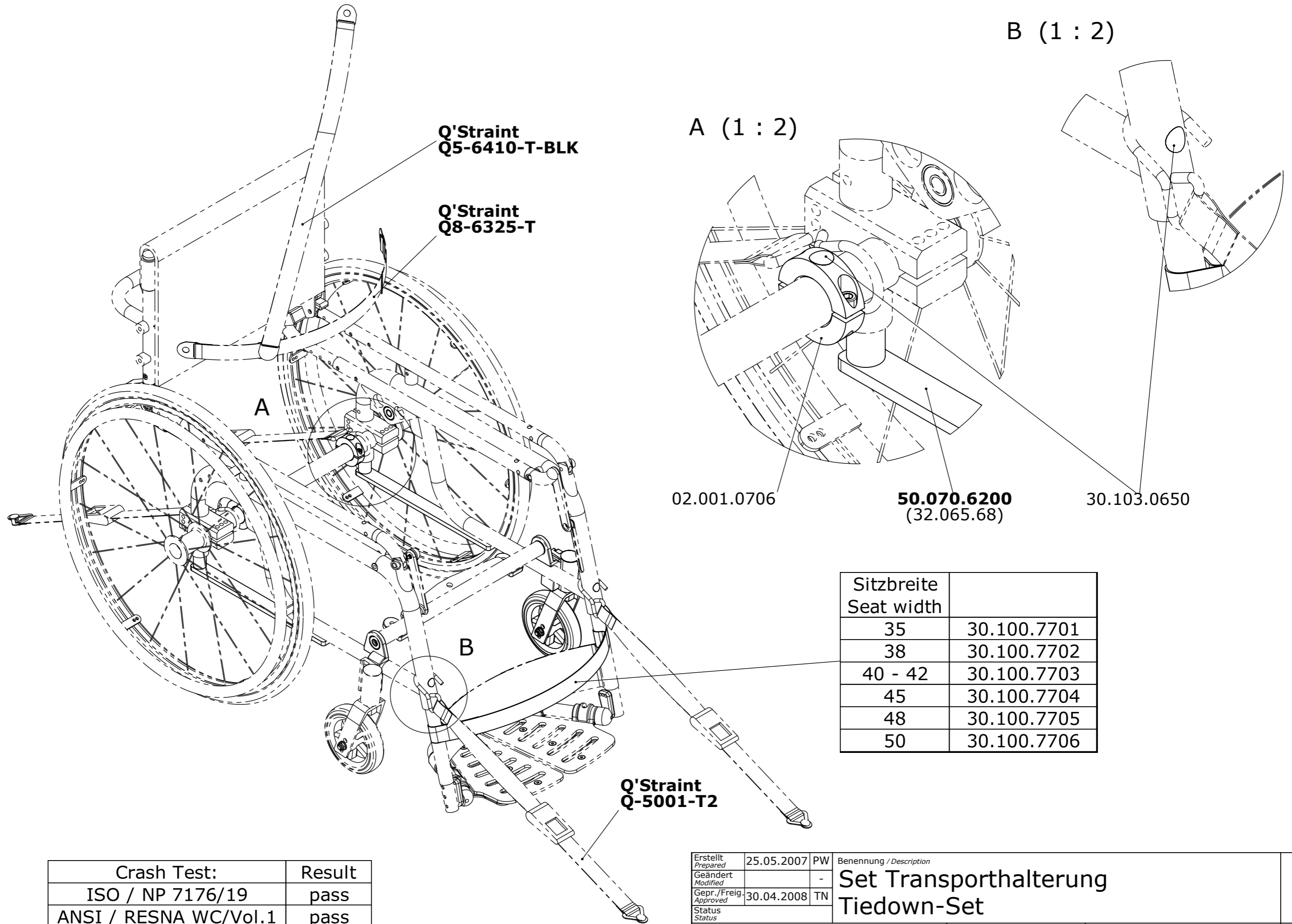
Erstellt <i>Prepared</i>	14.08.2007	PW	Benennung / Description	
Geändert <i>Modified</i>		-	Rahmenverstärkung für e-fix Frame reinforcement for e-fix	
Gepr. / Freig. <i>Approved</i>	30.04.2008	TN		
Status				
 LEVO AG CH-5610 Wohlen www.levo.ch			Rollstuhl <i>Wheelchair</i> LCEV	Artikelnummer <i>Art. no.</i> 50.070.6200
				Blatt / Anz. <i>Sheet / no. of</i> 1 / 1 Index / Rev.



Sitzbreite Seat width	
35	30.101.0947
38	30.101.0941
40	30.101.0942
42	30.101.0943
45	30.101.0944
48	30.101.0945
50	30.101.0948

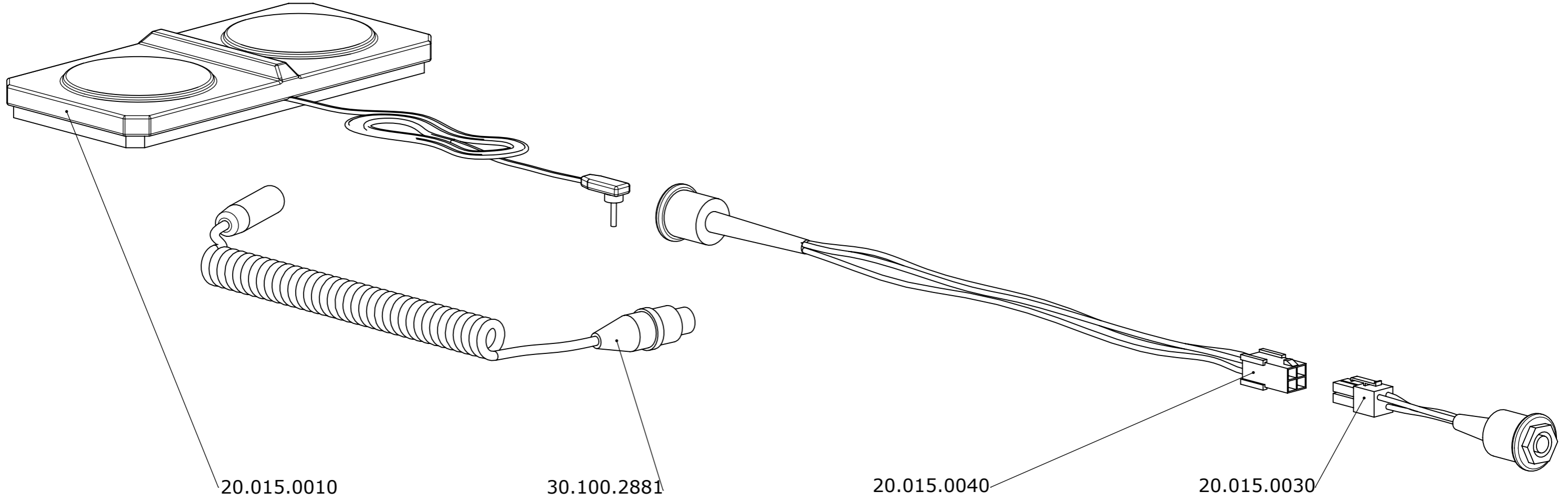
Sitzbreite Seat width	
35	32.064.1735
38	32.064.1738
40	32.064.1740
42	32.064.1742
45	32.064.1745
48	32.065.1748
50	32.065.1750

Erstellt <i>Prepared</i>	30.08.2007PW	Benennung / Description Rückensysteme Backrest systems	Rollstuhl <i>Wheelchair</i>	Artikelnummer <i>Art. no.</i>	Blatt / Anz. <i>Sheet / no. of</i>
Geändert <i>Modified</i>	-				
Gepr./Freig. <i>Approved</i>	30.04.2008TN				
Status <i>Status</i>					
		LEVO AG CH-5610 Wohlen www.levo.ch	LCEV	50.070.6400	1 / 1 Index / Rev.



Crash Test:	Result
ISO / NP 7176/19	pass
ANSI / RESNA WC/Vol.1	pass

Erstellt <i>Prepared</i>	25.05.2007	PW	Benennung / Description Set Transporthalterung Tiedown-Set	Artikelnummer <i>Art. no.</i> 50.070.6500	Blatt / Anz. <i>Sheet / no. of</i> 1 / 1 Index / Rev.
Geändert <i>Modified</i>		-			
Gepr. / Freig. <i>Approved</i>	30.04.2008	TN			
Status					
			LEVO AG CH-5610 Wohlen www.levo.ch	Rollstuhl <i>Wheelchair</i> LCEV	



20.015.0010

30.100.2881

20.015.0040

20.015.0030

Erstellt <i>Prepared</i>	20.08.2007	PW	Benennung / Description Doppelschalter für Tischbedienung Dual switch for table control	Blatt / Anz. <i>Sheet / no. of</i>		
Geändert <i>Modified</i>		-			1 / 1	
Gepr. / Freig. <i>Approved</i>	30.04.2008	TN				
Status <i>Status</i>						
			LEVO AG CH-5610 Wohlen www.levo.ch	Rollstuhl <i>Wheelchair</i> LCEV	Artikelnummer <i>Art. no.</i> 50.070.6600	Index / Rev.