

Vassilli HILO M 18.64M

Hilfsmittelnr.: 18.99.03.1010

Bestellung

Angebot

empfohlener VK: 6.299,-€

Kommission: _____

Ansprechpartner: _____

Kunde:
Name: _____
Straße: _____
Ort: _____



Lieferadresse:
Name: _____
Straße: _____
Ort: _____

BASISAUSFÜHRUNG

- Aufstehrollstuhl manuell fahrbar mit elektrischer Stehfunktion
 - 2 Ah Batterien, Batterieladegerät
- Rücken mit biomechanischem Ausgleich zur Vermeidung des Schiebeeffektes beim Aufstehen
 - Belastbarkeit 120 kg

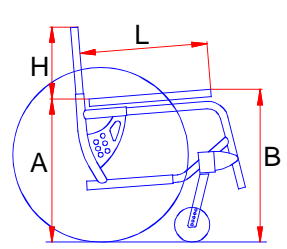
	Sitzbreite	Sitztiefe	Sitzhöhe	Rückenhöhe	Antriebsräder	Lenkräder
<input type="checkbox"/> Rahmen 1	36-42cm	36-42cm	48cm	30-40cm	22" luft	6" pannensicher
<input type="checkbox"/> Rahmen 2	42-48cm	40-52cm	50cm	40-55cm	24" luft	7" pannensicher
<input type="checkbox"/> Rahmen 3	46-52cm	40-52cm	50cm	40-55cm	24" luft	7" pannensicher

Handschalter rechts

Handschalter links

Rahmenfarben

- | | | | |
|-------------------------------------|------------------|------------------------------------|-----------------|
| <input type="checkbox"/> VR000204BL | ultramarin blau | <input type="checkbox"/> VR000300R | rot glänzend |
| <input type="checkbox"/> VR000100N | schwarz metallic | <input type="checkbox"/> VR000400A | orange metallic |
| <input type="checkbox"/> VR000700GR | silber | | |

Patientenmaße		Rollstuhlmaße	
bitte immer angeben			
Sitzbreite:	_____ cm		
Größe:	_____ cm		
A Sitztiefe:	_____ cm		
B Unterschenkellänge:	_____ cm	H = Rückenhöhe:	_____ cm
C Rückenhöhe:	_____ cm	A = Sitzhöhe hinten:	_____ cm
D Kopfhöhe:	_____ cm	B = Sitzhöhe vorne:	_____ cm
Gewicht:	_____ kg	max. Gesamtbreite:	_____ cm

Alle angegebenen Preise verstehen sich zuzüglich der gesetzlich gültigen Mehrwertsteuer!

1. Sitz- und Rückeneinheit				4. Bremsen			
•	Sitz- und Rückenbespannung anpassbar			•	Feststellbremsen		
21.80N	Kopfstütze mit seitlicher Führung, PU	280,-€	<input type="checkbox"/>	15.92P	Bremshebelverlängerung	47,-€	<input type="checkbox"/>
21.78EN	Kopfstütze klein, geformt, PU	280,-€	<input type="checkbox"/>	13.20	Trommelbremse für Begleitperson (nicht mit Einhandantrieb oder Radsturz möglich)	289,-€	<input type="checkbox"/>
14.81A	Kopfstütze mit seitlich verstellbaren Pelotten	386,-€	<input type="checkbox"/>				
14.83D	Kopfstütze "Dynamico"	629,-€	<input type="checkbox"/>	5. Elektrische Optionen			
FNDTUB411	Kopfstützenstange gekröpft	0,-€	<input type="checkbox"/>	14.92HM	Rücken elektrisch verstellbar bis 20° (Kippschutz und Kopfstütze notwendig)	1.255,-€	<input type="checkbox"/>
13.48	Pelotten seitenaustauschbar	166,-€	<input type="checkbox"/>				
13.48A	Pelotten seitlich abklappbar	339,-€	<input type="checkbox"/>	13.22HM	Sitzkantelung elektrisch verstellbar bis 15° (Kippschutz und Kopfstütze notwendig)	1.679,-€	<input type="checkbox"/>
13.15SC	Rücken fest gepolstert	414,-€	<input type="checkbox"/>				
14.33DH	Rücken "Dynamico" (nicht in Kombination mit 14.89MP)	839,-€	<input type="checkbox"/>	14.73HM	Fußbrett zentral, elektrisch höhenverstellbar	1.466,-€	<input type="checkbox"/>
FNLSCHGR	Gleitrücken (nicht in Kombination mit 14.89MP)	1.145,-€	<input type="checkbox"/>	6. Antriebsräder			
FNLSCH011	Rückenplatte Aluminium geformt	268,-€	<input type="checkbox"/>	14.61/22-1	22"x1 Antriebsräder pannensicher	26,-€	<input type="checkbox"/>
15.68J	Rückenkissen *Josi-Visco-Kontur*	303,-€	<input type="checkbox"/>	14.61/24-1	24"x1 Antriebsräder pannensicher	26,-€	<input type="checkbox"/>
13.74H	Sitzbreite 55cm	882,-€	<input type="checkbox"/>	16.79	24"x1 Antriebsräder Leichtlaufnabe, luftbereift	226,-€	<input type="checkbox"/>
13.15SD	Sitz fest gepolstert	414,-€	<input type="checkbox"/>	ENERGY			
14.32C	Gleitsitz	735,-€	<input type="checkbox"/>	14.67	Greifreifen Supergrip gummiert	188,-€	<input type="checkbox"/>
FNLSED007	Sitzplatte Aluminium geformt	268,-€	<input type="checkbox"/>	FCRUO362	Greifreifen Edelstahl	278,-€	<input type="checkbox"/>
15.67J	Sitzkissen *Josi-Visco-Kontur*	279,-€	<input type="checkbox"/>	13.54	Greifreifen für Tetraplegiker	104,-€	<input type="checkbox"/>
13.15SB	Sitzkissen geformt 7cm	279,-€	<input type="checkbox"/>	13.65	Radstandsverlängerung	103,-€	<input type="checkbox"/>
22.56E	Sitzkissen 5cm Kunstlederbezug	95,-€	<input type="checkbox"/>	13.70T	Speichenschutz transparent	152,-€	<input type="checkbox"/>
14.01ME	höhenverstellbare Schiebegriffe	171,-€	<input type="checkbox"/>	13.70C	Speichenschutz mit Design	298,-€	<input type="checkbox"/>
2. Bein- und Fußstützen				7. Lenkräder			
•	Kniefixierung abschwenk- und verstellbar			R120-PU	5" Lenkräder 120mm pannensicher	0,-€	<input type="checkbox"/>
•	Fußplatten geteilt, Kunststoff			R150-PU	6" Lenkräder 150mm pannensicher	0,-€	<input type="checkbox"/>
14.73H	Fußplatten Alu hochklapp- und winkeleinstellbar	140,-€	<input type="checkbox"/>	13.55	Steckachsen für Lenkräder	132,-€	<input type="checkbox"/>
14.73H+6	Fußplatten Alu, hochklapp- und winkeleinstellbar +6cm	245,-€	<input type="checkbox"/>	8. Zubehör			
14.73HB	Fußplatten Alu, nach Außen abschwenkbar	142,-€	<input type="checkbox"/>	•	Brustgurt mit Schnappverschluss		
14.73HLM	Beinstützen geteilt, abschwenkbar	308,-€	<input type="checkbox"/>	14.89MP	Kit für Personentransport im Auto Zulassung laut Iso 7176-19, incl. Transportbügel und Kopfstütze, ohne Kraftknoten	700,-€	<input type="checkbox"/>
14.71DM	Beinstützen "Dynamico"	734,-€	<input type="checkbox"/>	14.89S	Transportbügel	220,-€	<input type="checkbox"/>
	- mit Gasdruckfeder PRO		<input type="checkbox"/>	14.51UR	Therapeutisch abschwenkbar	236,-€	<input type="checkbox"/>
14.76H	Fußauflage einteilig, Aluminium	210,-€	<input type="checkbox"/>	14.62	H-Gurt zur Oberkörperstabilisation	280,-€	<input type="checkbox"/>
13.37	Fußschlaufen	78,-€	<input type="checkbox"/>	14.66PL	Beckengurt	120,-€	<input type="checkbox"/>
13.37R	Fersenbänder	78,-€	<input type="checkbox"/>	13.43HM	Antikippräder	112,-€	<input type="checkbox"/>
3. Armlehnen und Seitenteile				13.43G	Antikippräder abschwenkbar	209,-€	<input type="checkbox"/>
•	Armlehnen abklappbar			100	Hilfsmittelanpassung durch Vassilli	200,-€	<input type="checkbox"/>
13.00/S	Armlehnen mit Sicherheitsbügel 90°	399,-€	<input type="checkbox"/>	101	Hilfsmittellieferung und Einweisung	250,-€	<input type="checkbox"/>
13.00N	Armlehnen mit Sicherheitsbügel	399,-€	<input type="checkbox"/>				
16.24	Armlehnenpolster breit	0,-€	<input type="checkbox"/>				
14.23H	Seiteneinsatz gepolstert cm	193,-€	<input type="checkbox"/>				

• = Basisausführung

Alle angegebenen Preise verstehen sich zuzüglich der gesetzlich gültigen Mehrwertsteuer! Es gelten die allgemeinen Geschäftsbedingungen der Vassilli Deutschland GmbH!