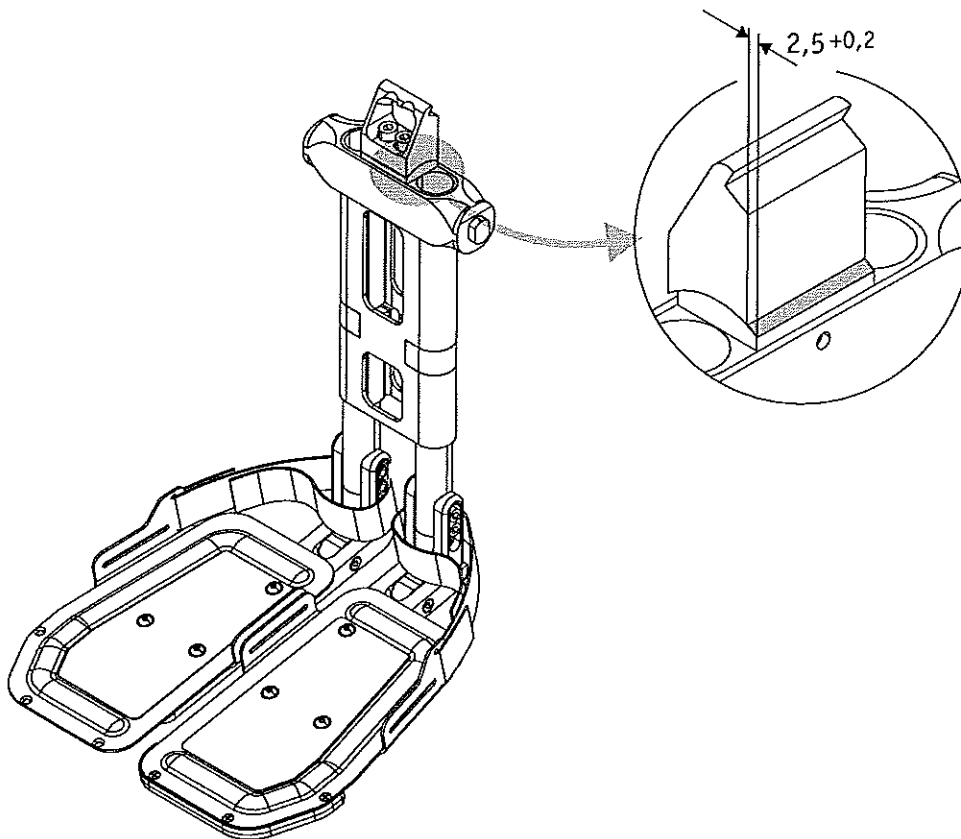
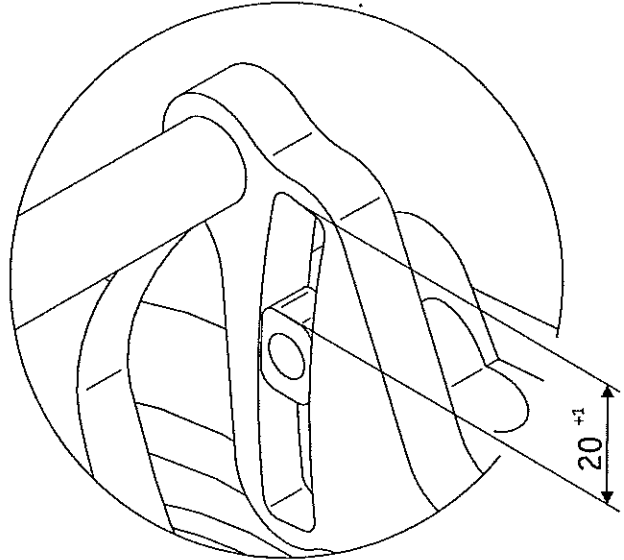
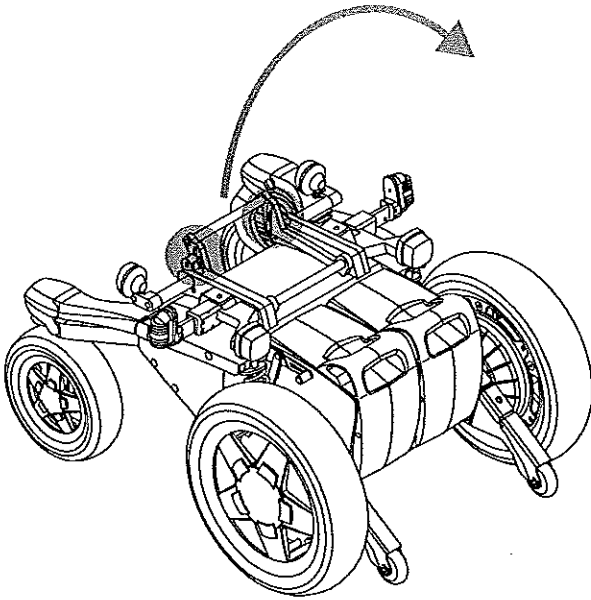
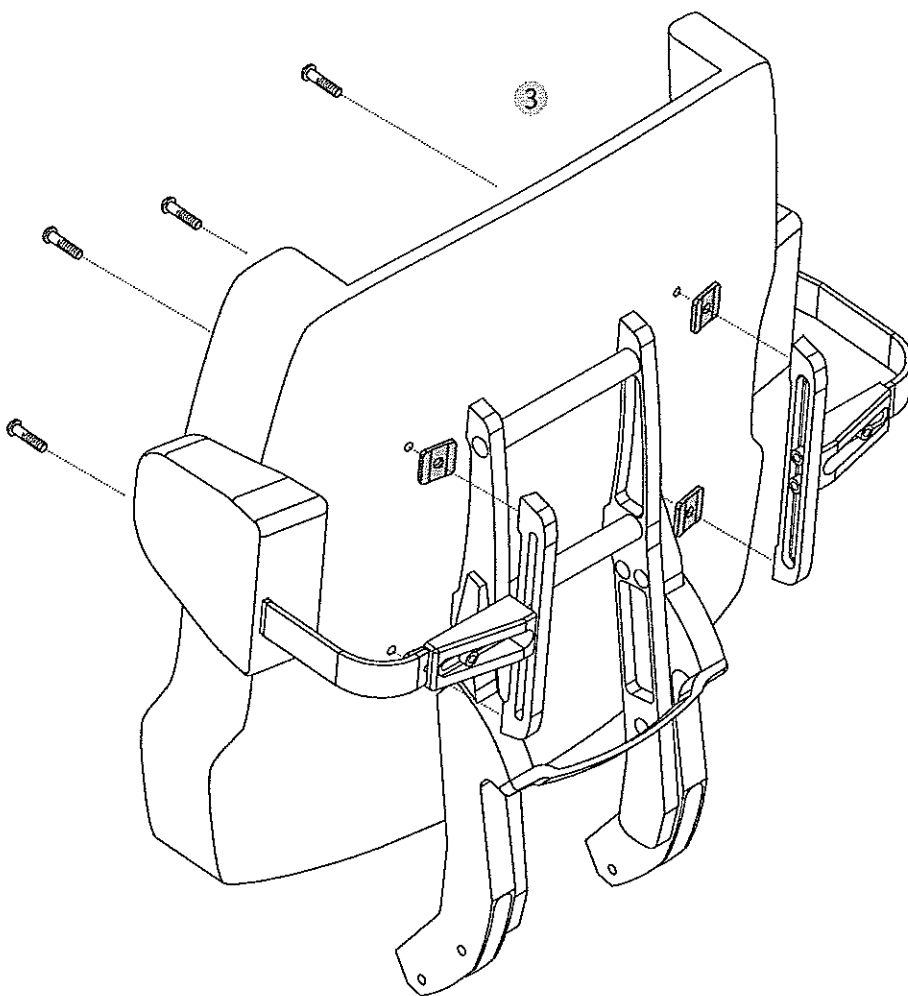
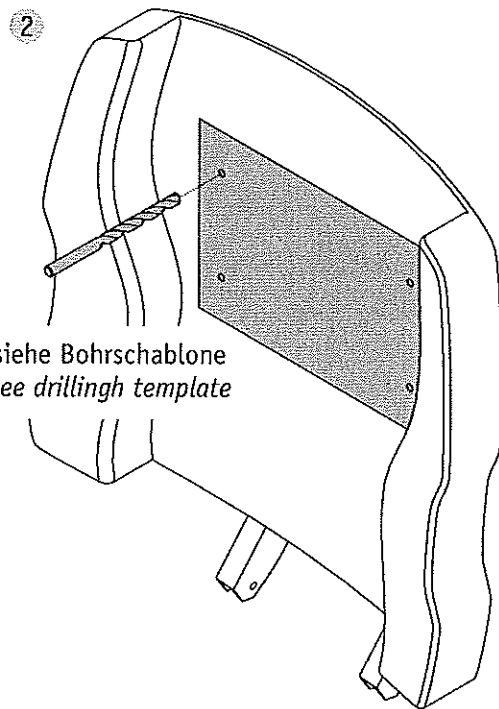
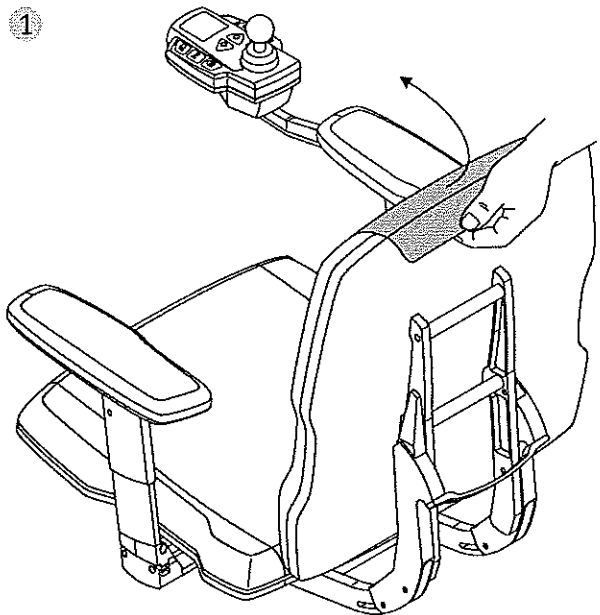
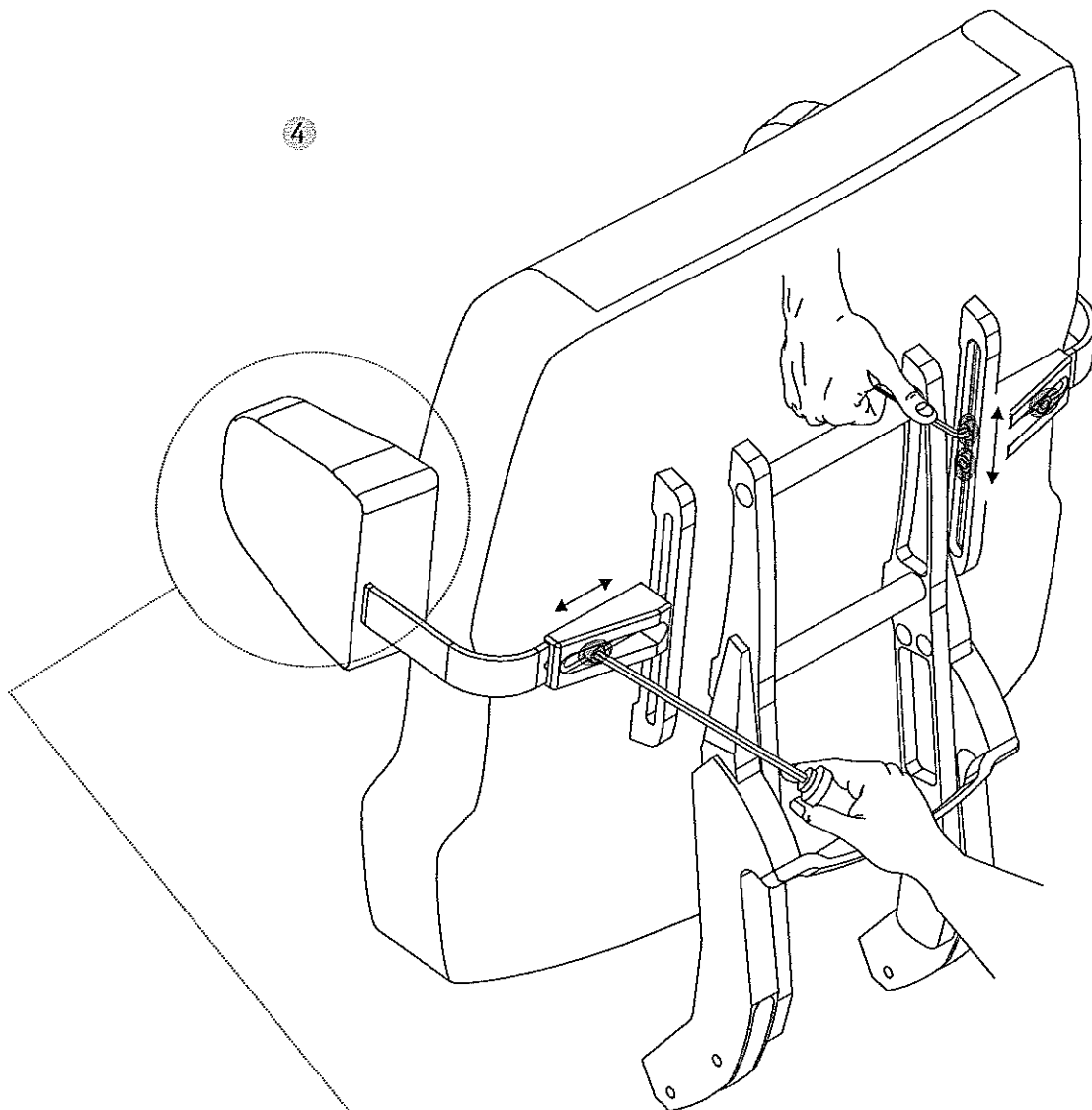


Voreinstellung Sitzkantelung
Setting up of the seat tilt

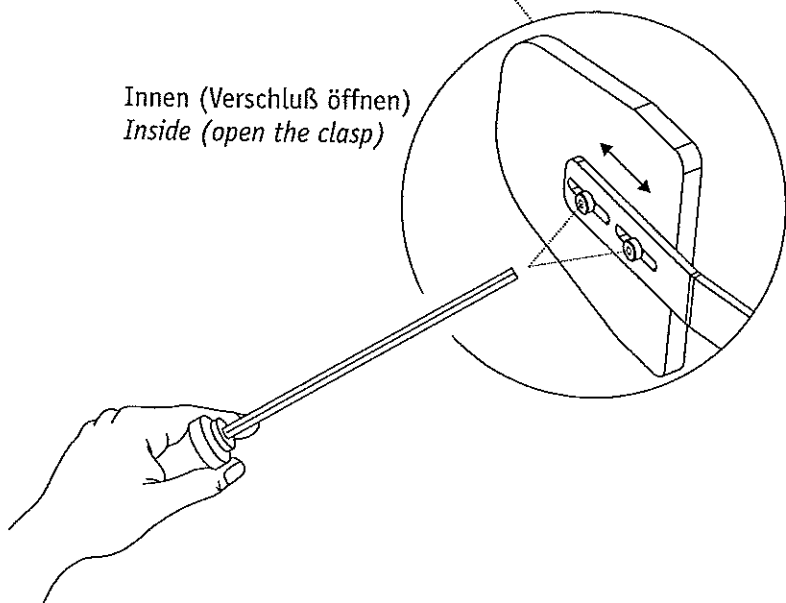




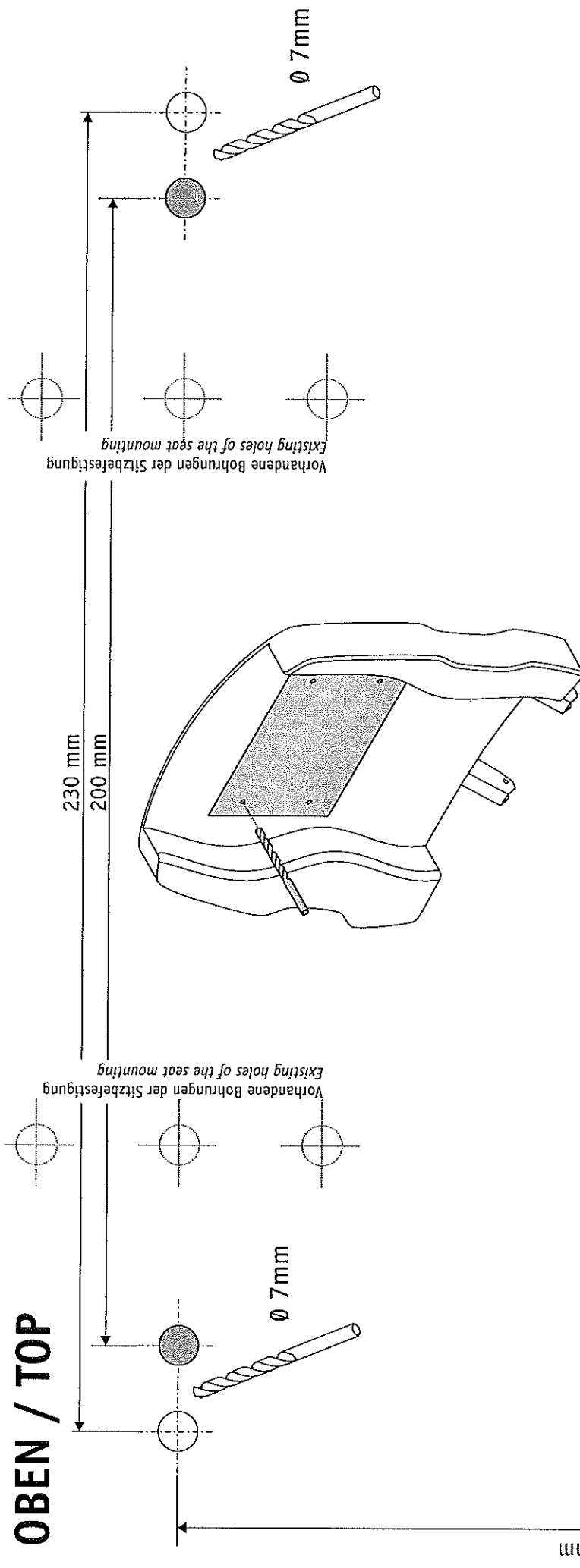
4



Innen (Verschluß öffnen)
Inside (open the clasp)



OBEN / TOP



Bohrschablone zur Montage der Pelotten

Sitz breit: / Sitz schmal:

Drilling template for mounting the pads

Wide seat: / Narrow seat:

